

iQ700, built-in oven, 60 x 60 cm, Noir HB936GCB1



A+



Accessoires intégrés

1 x tôle de cuisson émaillée, 1 x grille, 1 x lèchefrite pour pyrolyse

Accessoires en option

HZ617000 PLAT A PIZZA, HZ629070 LECHEFRITE PERFOREE POUR AIRFRY, HZ631070 ; HZ632070 Lèchefrite, HZ633001 Couverture pour poêle professionnelle, HZ633070 PLAT ULTRA PROFOND, HZ633073 Plat ultra profond, HZ634000 ; HZ635000 SET BARBECUE POUR AIRFRY, HZ638000 CLIPRAIL STANDARD, HZ664000 ; HZ66X650 Accessory, HZ6BMA00 KIT D'ASSEMBLAGE POUR INSTALLATION VERTI, HZ915003 PLAT A ROTIR EN VERRE 5,4 L, HZG0AS00 Câble de raccordement 3m, HZ327000 PIERRE A PAIN, HZ32WA00 ; HZ530000 2 DEMI LECHEFRITES, HZ531010 ; HZ532010 ; HZ538000 CLIP RAIL 1 NIVEAU

- ✓ Air pulsé 4D Plus : une répartition homogène de la chaleur à tous les niveaux, pour des résultats exceptionnels.
- ✓ Préchauffage rapide : faites monter votre four rapidement à température. Fonction coolStart : épargnez-vous le temps de préchauffage pour cuire vos plats surgelés.
- ✓ softMove : ouverture et fermeture douce de la porte.

Équipement

Données techniques

Poids brut:40.4 kg
 Design: Encastrable
 Système de nettoyage intégré: Nettoyage ecoClean, Hydrolyse
 Niche d'encastrement: 585-595 x 560-568 x 550 mm
 Dimensions appareil H x L x P: 595 x 594 x 548 mm
 Dimensions du produit emballé: 670 x 670 x 680 mm
 Matériau du bandeau:Verre
 Matériau de la porte: Verre
 Poids net: 38.0 kg
 Volume utile du four: 71 l
 Modes de cuisson: Air pulsé 4D, Gril grande surface, Chaleur tournante douce, Gril petite surface, Convection naturelle, Convection naturelle douce, Position pizza, Cuisson basse température, Deep-frozen food special, Chaleur de sole, Gril chaleur tournante, Préchauffer, Maintenir au chaud
 Nombre de lampe(s): 1
 Longueur du cordon électrique: 120.0 cm
 Eclairage intérieur - cavité 1: 1
 Rails télescopiques: varioClip rails - Montage facile des rails à n'importe quel niveau
 Accessoires inclus: 1 x tôle de cuisson émaillée, 1 x grille, 1 x lèchefrite pour pyrolyse
 Puissance de l'élément de grillage du four 1: 2800 W
 Puissance de l'élément de convection - four 1:2200 W
 Classe d'efficacité énergétique: A+
 Energy consumption per cycle conventional (2010/30/EC): 0.87 kWh/cycle
 Energy consumption per cycle forced air convection (2010/30/EC): 0.69 kWh/cycle
 Indice de classe énergétique - NOUVEAU (2010/30/CE): 81.2 %
 Puissance de raccordement: 3600 W
 Intensité: 16 A
 Tension: 220-240 V
 Fréquence:50; 60 Hz
 Type de prise: Fiche cont.terre/Gard.fil ter.
 Type d'énergie: Électrique
 Niche d'encastrement (in): X
 Dimension du produit emballé: 26.37 x 26.37 x 26.77
 Poids net: 84.000 lbs
 Poids brut: 89.000 lbs
 Longueur du cordon électrique: 120.0 cm
 Poids net: 38.0 kg



iQ700, built-in oven, 60 x 60 cm, Noir HB936GCB1

Équipement

Type de four/Modes de cuisson

- Réglage de température : 30 °C - 300 °C
- Volume 71 l

Supports d'enfournement / Système d'extraction:

- Number of shelf levels: 5 unité
- Triple tiroir télescopique à sortie totale, Rail télescopique 1 niveau, Plus

Design :

- Design inox noir
- Commandes par touchControl
- Cavité intérieure en noir diamant

Nettoyage :

- Nettoyage Ecoclean paroi arrière
- Nettoyage hydrolyse

Confort/Sécurité

- Programmateur électronique "Easy-clock"
- Recommandation électronique de paramétrage
- Affichage de la température Contrôle optique de la montée en température Thermomètre à viande
- Porte abattante, système softMove : ouverture et fermeture douces assistées, Porte abattante
- cookControl Plus
- Réchauffement rapide automatique
- coolStart
- Éclairage intérieur par LED, Éclairage du four désactivable
- Ventilateur de refroidissement
- Home Connect : pilotage et contrôle de votre four à distance

Accessoires inclus :

- tôle de cuisson émaillée, grille, lèchefrite pour pyrolyse

Confort/Sécurité :

- Très faible température de fenêtre max. 40°C
- (mesure avec une température de four de 180°C / mode de cuisson à convection naturelle après 1 heure au centre de la fenêtre)
- Sécurité enfants
- Coupure automatique du four Indicateur de chaleur résiduelle Touche marche Interrupteur au contact de la porte

Données techniques :

- Câble de raccordement : 120 cm
- Tension nominale : 220 - 240 V
- Puissance totale de raccordement : 3.6 kW
- Classe d'efficacité énergétique (selon norme EU 65/2014) : A+sur une échelle allant de A+++ à D
- Consommation énergétique chaleur de voûte / de sole :0.87 kWh
- Consommation énergétique air chaud :0.69 kWh
- Cavité : 1 Source de chaleur : électrique Volume cavité :71 l

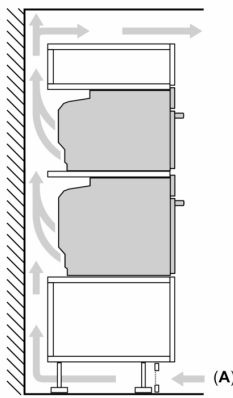
Dimensions:

- Dimensions appareil (HxLxP): 595 x 594 x 548 mm
- Dimensions d'encastrement (HxLxP): 560 mm - 568 mm x 585 mm - 595 mm x 550 mm
- Merci de consulter les dimensions d'encastrement des schémas d'encastrement

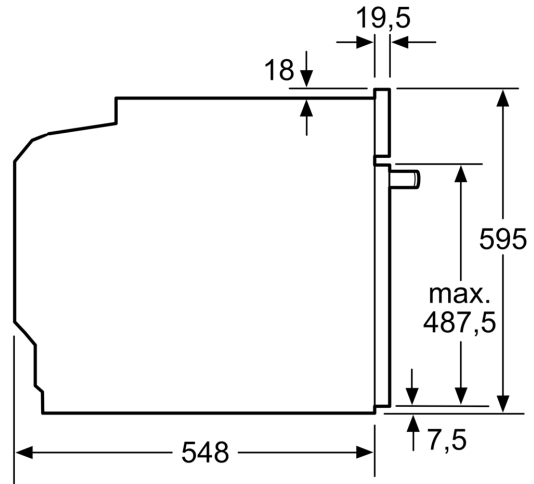
iQ700, built-in oven, 60 x 60 cm,
Noir
HB936GCB1

Cotes

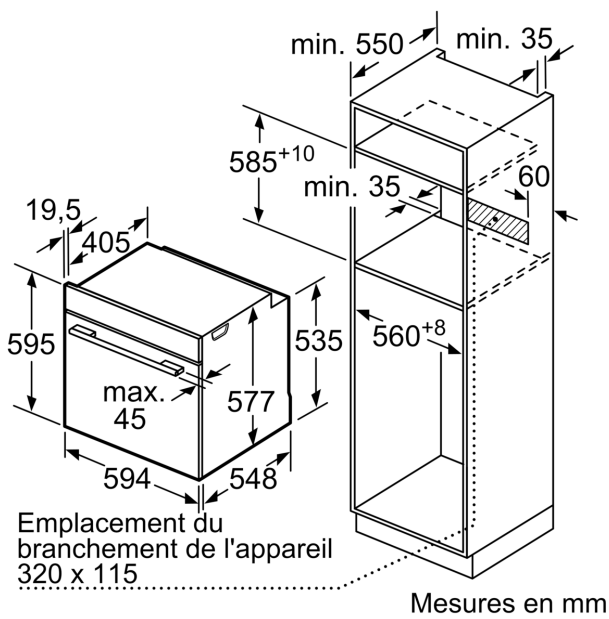
Installation de deux appareils superposés
Échange d'air



A: Entrée d'air $\geq 200 \text{ cm}^2$



Mesures en mm



Si l'appareil est installé sous une table de cuisson, les épaisseurs de plaque de travail suivantes (le cas échéant y compris la sous-structure) doivent être respectées.

Type de table de cuisson	épaisseur de plaque de travail min.	
	appliqué	affleurant
Table de cuisson à induction	37 mm	38 mm
table de cuisson à induction pleine surface	47 mm	48 mm
table de cuisson à gaz	30 mm	38 mm
table de cuisson électrique	27 mm	30 mm

Cotes

