

iQ700, built-in oven, 60 x 60 cm, Noir HB876G8B6



A



Accessoires intégrés

1 x tôle de cuisson émaillée, 1 x grille, 1 x lèchefrite pour pyrolyse

Accessoires en option

HZ327000 PIERRE A PAIN, HZ531010 ;, HZ532010 ;, HZ617000 PLAT A PIZZA, HZ625071 Tôle à griller, HZ631070 ;, HZ632070 Lèchefrite, HZ633001 Couvercle pour poêle professionnelle, HZ633070 PLAT ULTRA PROFOND, HZ634000 ;, HZ636000 LECHEFRITE EN VERRE, HZ664000 ;, HZ66X650 Accessory, HZ6BMA00 KIT D'ASSEMBLAGE POUR INSTALLATION VERTI, HZ915003 PLAT A ROTIR EN VERRE 5,4 L, HZG0AS00 Câble de raccordement 3m

- ✓ Préchauffage rapide : faites monter votre four rapidement à température. Fonction coolStart : épargnez-vous le temps de préchauffage pour cuire vos plats surgelés.
- ✓ ecoClean® : votre four se nettoie automatiquement.
- ✓ Home Connect : l'application mobile de votre cuisine intelligente
- ✓ cookControl Plus : réussissez toutes vos recettes.
- ✓ Sonde de cuisson 3 points : une sonde dotée de trois points de mesure, pour obtenir une cuisson exceptionnelle à tous les coups.

Équipement

Données techniques

Poids brut:	43.4 kg
Design:	Encastrable
Système de nettoyage intégré:	Pyrolyse + Hydrolyse
Niche d'encastrement:	585-595 x 560-568 x 550 mm
Dimensions appareil H x L x P:	595 x 594 x 548 mm
Dimensions du produit emballé:	670 x 670 x 680 mm
Matériau du bandeau:	Verre
Matériau de la porte:	Verre
Poids net:	41.0 kg
Volume utile du four:	71 l
Modes de cuisson:	Air pulsé 4D, Gril grande surface, Chaleur tournante éco, Gril petite surface, Convection naturelle, Convection naturelle ECO, Position pizza, Cuisson basse température, Deep-frozen food special, Chaleur de sole, Gril chaleur tournante, Préchauffer, Maintenir au chaud
Nombre de lampe(s):	1
Longueur du cordon électrique:	120.0 cm
Eclairage intérieur - cavité 1:	1
Accessoires inclus:	1 x tôle de cuisson émaillée, 1 x grille, 1 x lèchefrite pour pyrolyse
Puissance de l'élément de grillage du four 1:	2800 W
Puissance de l'élément de convection - four 1:	2200 W
Classe d'efficacité énergétique:	A
Energy consumption per cycle conventional (2010/30/EC):	0.90 kWh/cycle
Energy consumption per cycle forced air convection (2010/30/EC):	0.74 kWh/cycle
Indice de classe énergétique - NOUVEAU (2010/30/CE):	87.1 %
Puissance de raccordement:	3600 W
Intensité:	16 A
Tension:	220-240 V
Fréquence:	60; 50 Hz
Type de prise:	Fiche cont.terre/Gard.fil ter.
Type d'énergie:	Électrique
Niche d'encastrement (in):	x
Dimension du produit emballé:	26.37 x 26.37 x 26.77
Poids net:	90.000 lbs
Poids brut:	96.000 lbs
Longueur du cordon électrique:	120.0 cm
Poids net:	41.0 kg



iQ700, built-in oven, 60 x 60 cm, Noir HB876G8B6

Équipement

Type de four/Modes de cuisson

- 13 modes de cuisson :
- air pulsé 4D, hotAir Eco, convection naturelle, convection naturelle Eco, Gril air pulsé, gril grande surface, gril petite surface, position pizza, Fonction "produits surgelés" (coolStart), Chaleur de sol, cuisson basse température, préchauffage, maintien chaud
- Réchauffement rapide automatique
- Volume 71 l

Supports d'enfournement / Système d'extraction:

Confort/Sécurité

- Home Connect : pilotage et contrôle de votre four à distance
- Ecran TFT tactile couleur 3,7", avec texte clair
- cookControl Plus
- Sonde de cuisson 3 points
- Éclairage halogène, Éclairage du four désactivable
- Programmateur électronique "Easy-clock"

Nettoyage :

- activeClean

Design :

- Cavité intérieure en noir diamant

Accessoires inclus :

- tôle de cuisson émaillée, grille, lèchefrite pour pyrolyse

Confort/Sécurité :

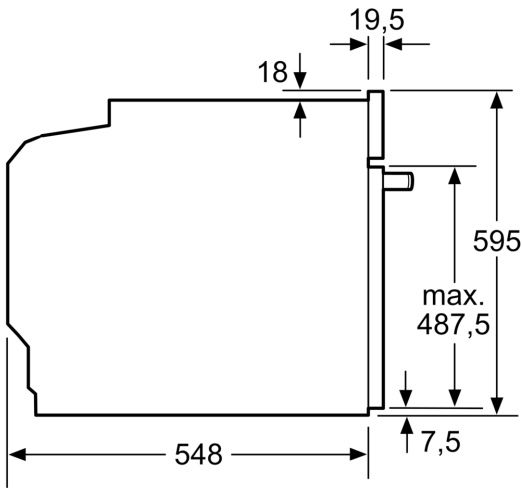
- Avec porte four de verrouillable
- Sécurité enfants Coupure automatique du four Indicateur de chaleur résiduelle Touche marche Interrupteur au contact de la porte

Données techniques :

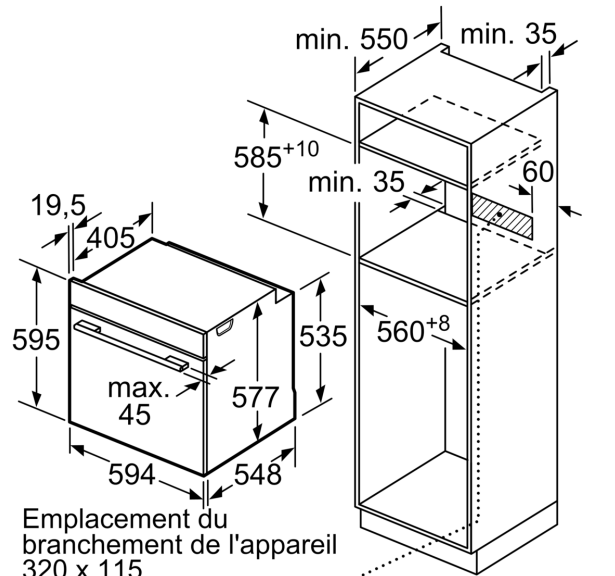
- Câble de raccordement : 120 cm
- Puissance totale de raccordement : 3.6 kW
- Dimensions appareil (HxLxP): 595 x 594 x 548 mm
- Dimensions d'encastrement (HxLxP): 560 mm - 568 mm x 585 mm - 595 mm x 550 mm
- Merci de consulter les dimensions d'encastrement des schémas d'encastrement
- Réglage de température : 30 °C - 300 °C

**iQ700, built-in oven, 60 x 60 cm,
Noir
HB876G8B6**

Cotes



Mesures en mm

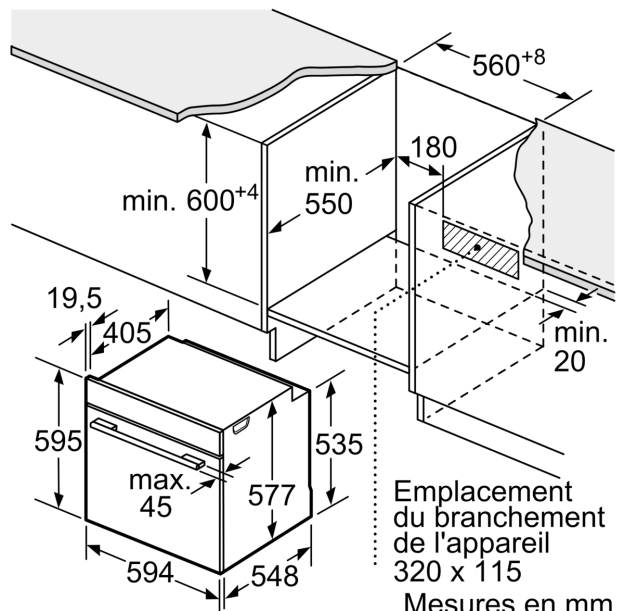


Emplacement du
branchement de l'appareil
320 x 115

Mesures en mm

Si l'appareil est installé sous une table de cuisson, les épaisseurs de plaque de travail suivantes (le cas échéant y compris la sous-structure) doivent être respectées.

Type de table de cuisson	épaisseur de plaque de travail min.	
	appliqué	affleurant
Table de cuisson à induction	37 mm	38 mm
table de cuisson à induction pleine surface	47 mm	48 mm
table de cuisson à gaz	30 mm	38 mm
table de cuisson électrique	27 mm	30 mm



Emplacement du branchement de l'appareil
320 x 115

Mesures en mm