

## iQ700, built-in oven, 60 x 60 cm, Noir HB875G8B1



A



- ✓ Préchauffage rapide : faites monter votre four rapidement à température. Fonction coolStart : épargnez-vous le temps de préchauffage pour cuire vos plats surgelés.
- ✓ ecoClean® : votre four se nettoie automatiquement.
- ✓ Sonde de cuisson 3 points : une sonde dotée de trois points de mesure, pour obtenir une cuisson exceptionnelle à tous les coups.
- ✓ Air pulsé 4D Plus : une répartition homogène de la chaleur à tous les niveaux, pour des résultats exceptionnels.
- ✓ softMove : ouverture et fermeture douce de la porte.

### Équipement

### Données techniques



### Accessoires en option

HZ327000 PIERRE A PAIN, HZ531010 ;, HZ532010 ;, HZ617000  
PLAT A PIZZA, HZ625071 Tôle à griller, HZ631070 ;, HZ632070  
Lèchefrite, HZ633001 Couverture pour poêle professionnelle,  
HZ633070 PLAT ULTRA PROFOND, HZ634000 ;, HZ636000  
LECHEFRITE EN VERRE, HZ664000 ;, HZ66X650 Accessory,  
HZ6BMA00 ;, HZ915003 PLAT A ROTIR EN VERRE 5,4 L, HZG0AS00  
Câble de raccordement 3m

## iQ700, built-in oven, 60 x 60 cm, Noir HB875G8B1

### Équipement

#### Type de four/Modes de cuisson

- 13 modes de cuisson :
- air pulsé 4D, hotAir Eco, convection naturelle, convection naturelle Eco, Gril air pulsé, gril grande surface, gril petite surface, position pizza, Fonction "produits surgelés" (coolStart), Chaleur de sol, cuisson basse température, préchauffage, maintien chaud
- Réchauffement rapide automatique
- Volume 71 l

#### Supports d'enfournement / Système d'extraction:

##### Confort/Sécurité

- Ecran TFT interactif 2,8", avec texte clair
- CookAssist : recettes préprogrammées
- Sonde de cuisson 3 points
- Éclairage halogène, Éclairage du four désactivable
- Programmateur électronique "Easy-clock"

##### Nettoyage :

- activeClean

##### Design :

- Cavité intérieure en noir diamant

##### Accessoires inclus :

- tôle de cuisson émaillée, grille, lèchefrite pour pyrolyse

##### Confort/Sécurité :

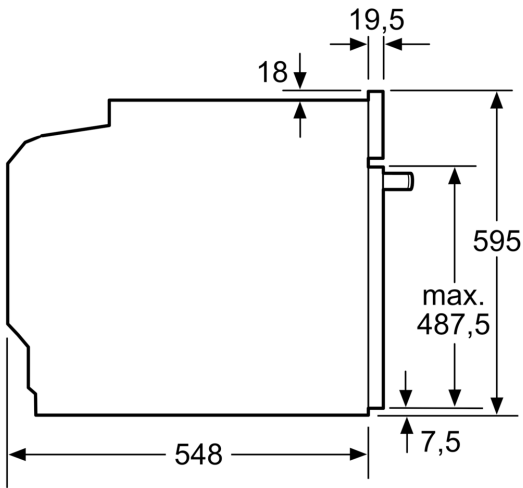
- Avec porte four de verrouillable
- Sécurité enfants Coupure automatique du four Indicateur de chaleur résiduelle Touche marche Interrupteur au contact de la porte

##### Données techniques :

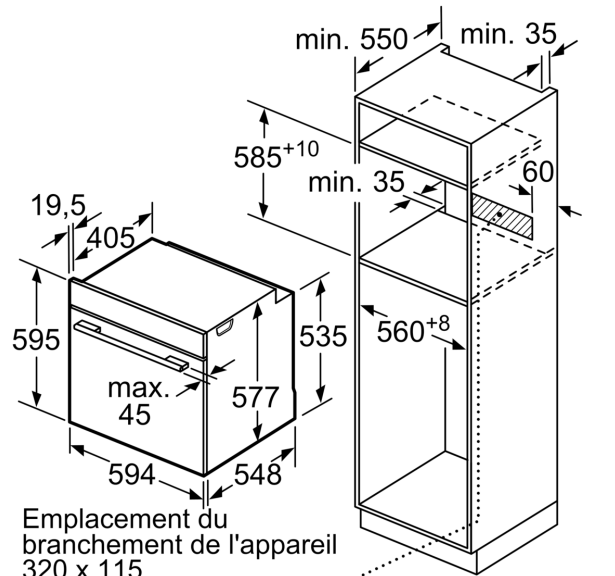
- Câble de raccordement : 120 cm
- Puissance totale de raccordement : 3.6 kW
- Dimensions appareil (HxLxP): 595 x 594 x 548 mm
- Dimensions d'encastrement (HxLxP): 560 mm - 568 mm x 585 mm - 595 mm x 550 mm
- Merci de consulter les dimensions d'encastrement des schémas d'encastrement
- Réglage de température : 30 °C - 300 °C

**iQ700, built-in oven, 60 x 60 cm,  
Noir  
HB875G8B1**

Cotes



Mesures en mm

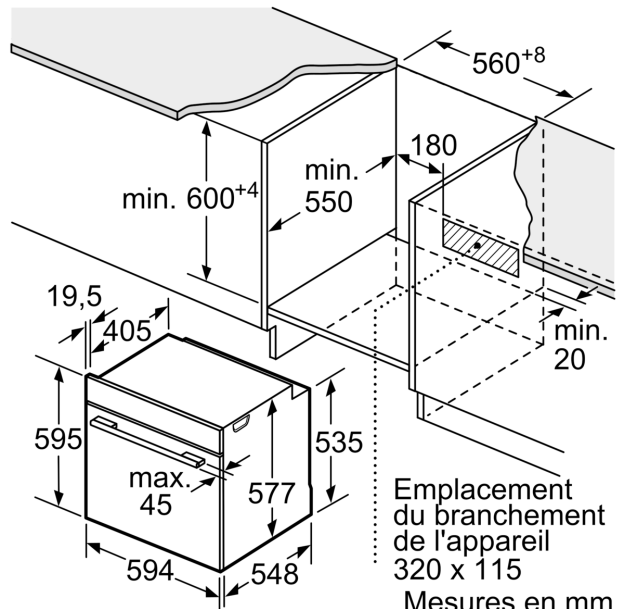


Emplacement du  
branchement de l'appareil  
320 x 115

Mesures en mm

Si l'appareil est installé sous une table de cuisson, les épaisseurs de plaque de travail suivantes (le cas échéant y compris la sous-structure) doivent être respectées.

Type de table de cuisson	épaisseur de plaque de travail min.	
	appliqué	affleurant
Table de cuisson à induction	37 mm	38 mm
table de cuisson à induction pleine surface	47 mm	48 mm
table de cuisson à gaz	30 mm	38 mm
table de cuisson électrique	27 mm	30 mm



Emplacement  
du branchement  
de l'appareil  
320 x 115

Mesures en mm