

## iQ700, built-in oven, 60 x 60 cm, Noir HB734G1B1



A+



- ✓ softMove : ouverture et fermeture douce de la porte.
- ✓ Air pulsé 3D : cuisson parfaite sur 3 niveaux.
- ✓ Préchauffage rapide : faites monter votre four rapidement à température. Fonction coolStart : épargnez-vous le temps de préchauffage pour cuire vos plats surgelés.

1 x tôle de cuisson émaillée, 1 x grille, 1 x lèchefrite pour pyrolyse

HZ530000 2 DEMI LECHEFRITES, HZ531010 :, HZ532010 :, HZ538000 CLIP RAIL 1 NIVEAU, HZ617000 PLAT A PIZZA, HZ629070 LECHEFRITE PERFOREE POUR AIRFRY, HZ631070 :, HZ632070 Lèchefrite, HZ633001 Couvercle pour poêle professionnelle, HZ633070 PLAT ULTRA PROFOND, HZ633073 Plat ultra profond, HZ634000 :, HZ636000 LECHEFRITE EN VERRE, HZ638000 CLIPRAIL STANDARD, HZ664000 :, HZ66X650 Accessory, HZ915003 PLAT A ROTIR EN VERRE 5,4 L, HZ327000 PIERRE A PAIN, HZ32WA00 :

Poids brut: ..... 38.8 kg  
 Design: ..... Encastrable  
 Système de nettoyage intégré: ..... Nettoyage ecoClean, Hydrolyse  
 Niche d'encastrement: ..... 585-595 x 560-568 x 550 mm  
 Dimensions appareil H x L x P: ..... 595 x 594 x 548 mm  
 Dimensions du produit emballé: ..... 675 x 660 x 690 mm  
 Matériau du bandeau: ..... Verre  
 Matériau de la porte: ..... Verre  
 Poids net: ..... 36.3 kg  
 Volume utile du four: ..... 71 l  
 Modes de cuisson: ..... Gril grande surface, Chaleur tournante douce, Chaleur tournante, Gril petite surface, Convection naturelle, Convection naturelle douce, Position pizza, Cuisson basse température, Deep-frozen food special, Chaleur de sole, Gril chaleur tournante, Préchauffer, Maintenir au chaud  
 Nombre de lampe(s): ..... 1  
 Longueur du cordon électrique: ..... 120.0 cm  
 Eclairage intérieur - cavité 1: ..... 1  
 Rails télescopiques: ..... Accessoires  
 Accessoires inclus: ..... 1 x tôle de cuisson émaillée, 1 x grille, 1 x lèchefrite pour pyrolyse  
 Puissance de l'élément de grillage du four 1: ..... 2800 W  
 Puissance de l'élément de convection - four 1: ..... 2200 W  
 Classe d'efficacité énergétique: ..... A+  
 Energy consumption per cycle conventional (2010/30/EC): ..... 0.87 kWh/cycle  
 Energy consumption per cycle forced air convection (2010/30/EC): ..... 0.69 kWh/cycle  
 Indice de classe énergétique - NOUVEAU (2010/30/CE): ..... 81.2 %  
 Puissance de raccordement: ..... 3600 W  
 Intensité: ..... 16 A  
 Tension: ..... 220-240 V  
 Fréquence: ..... 50; 60 Hz  
 Type de prise: ..... Fiche cont.terre/Gard.fil ter.  
 Autres couleurs disponibles: ..... HB734G1W1  
 Type d'énergie: ..... Électrique  
 Niche d'encastrement (in): ..... x  
 Dimension du produit emballé: ..... 26.57 x 25.98 x 27.16  
 Poids net: ..... 80.000 lbs  
 Poids brut: ..... 85.000 lbs  
 Longueur du cordon électrique: ..... 120.0 cm  
 Poids net: ..... 36.3 kg



## iQ700, built-in oven, 60 x 60 cm, Noir HB734G1B1

### Type de four/Modes de cuisson

- Réglage de température : 30 °C - 300 °C
- Volume 71 l

### Supports d'enfournement / Système d'extraction:

- Number of shelf levels: 5 unité
- Tiroir montable ultérieurement (cf. accessoires spéciaux)

### Design :

- Commandes par touchControl
- Cavité intérieure en noir diamant

### Nettoyage :

- Nettoyage Ecoclean paroi arrière
- Nettoyage hydrolyse

### Confort/Sécurité

- Programmateur électronique "Easy-clock"
- Recommandation électronique de paramétrage
- Affichage de la température Contrôle optique de la montée en température
- Porte abattante, système softMove : ouverture et fermeture douces assistées, Porte abattante
- cookControl Plus
- Réchauffement rapide automatique
- coolStart
- Éclairage halogène, Éclairage du four désactivable
- Ventilateur de refroidissement
- Home Connect : pilotage et contrôle de votre four à distance

### Accessoires inclus :

- tôle de cuisson émaillée, grille, lèchefrite pour pyrolyse

### Confort/Sécurité :

- Très faible température de fenêtre max. 40°C
- (mesure avec une température de four de 180°C / mode de cuisson à convection naturelle après 1 heure au centre de la fenêtre)
- Sécurité enfants
- Coupure automatique du four Indicateur de chaleur résiduelle  
Touche marche Interrupteur au contact de la porte

### Données techniques :

- Câble de raccordement : 120 cm
- Tension nominale : 220 - 240 V
- Puissance totale de raccordement : 3.6 kW
- Classe d'efficacité énergétique (selon norme EU 65/2014) : A+sur une échelle allant de A+++ à D
- Consommation énergétique chaleur de voûte / de sole :0.87 kWh
- Consommation énergétique air chaud :0.69 kWh
- Cavité : 1 Source de chaleur : électrique Volume cavité :71 l

### Dimensions:

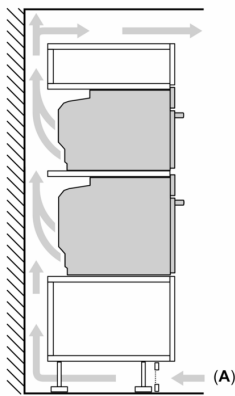
- Dimensions appareil (HxLxP): 595 x 594 x 548 mm
- Dimensions d'encastrement (HxLxP): 560 mm - 568 mm x 585 mm -

595 mm x 550 mm

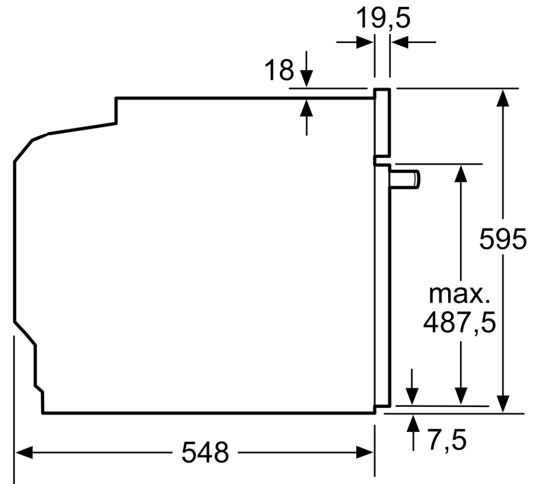
- Merci de consulter les dimensions d'encastrement des schémas d'encastrement

iQ700, built-in oven, 60 x 60 cm,  
Noir  
HB734G1B1

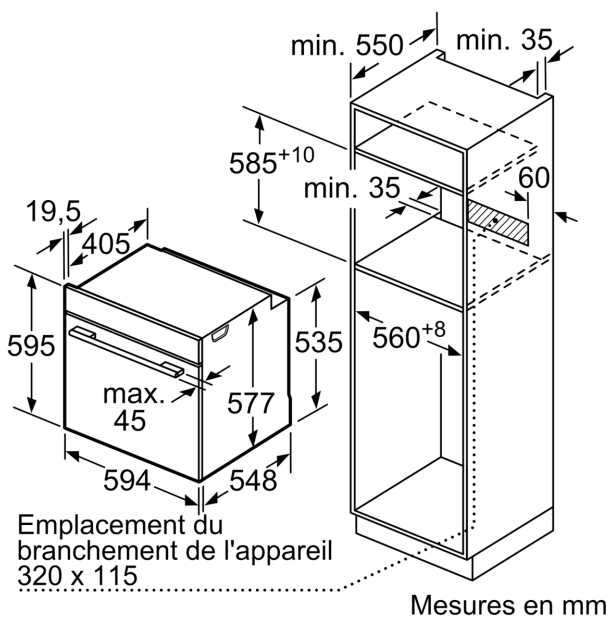
Installation de deux appareils superposés  
Échange d'air



A: Entrée d'air  $\geq 200 \text{ cm}^2$



Mesures en mm



Mesures en mm

Si l'appareil est installé sous une table de cuisson, les épaisseurs de plaque de travail suivantes (le cas échéant y compris la sous-structure) doivent être respectées.

Type de table de cuisson	épaisseur de plaque de travail min.	
	appliqué	affleurant
Table de cuisson à induction	37 mm	38 mm
table de cuisson à induction pleine surface	47 mm	48 mm
table de cuisson à gaz	30 mm	38 mm
table de cuisson électrique	27 mm	30 mm

