

iQ700, built-in oven, 60 x 60 cm, Inox HB678GBS6



A+



1 x tôle de cuisson émaillée, 1 x grille, 1 x lèchefrite pour pyrolyse

HZ532010 ; HZ617000 PLAT A PIZZA, HZ625071 Tôle à griller, HZ631070 ; HZ632070 Lèchefrite, HZ633001 Couvercle pour poêle professionnelle, HZ633070 PLAT ULTRA PROFOND, HZ634000 ; HZ636000 LECHEFRITE EN VERRE, HZ638170 RAIL TELESCOPIQUE 1NIVEAU SORTIE TOTALE, HZ638270 RAIL TELESCOPIQUE 2NIVEAUX PYROLYSABLE, HZ638370 RAIL TELESCOPIQUE 3NIVEAUX PYROLYSABLE, HZ664000 ; HZ66X650 Accessory, HZ915003 PLAT A ROTIR EN VERRE 5,4 L, HZG0AS00 Câble de raccordement 3m, HZ327000 PIERRE A PAIN, HZ531010 :

- ✓ Préchauffage rapide : faites monter votre four rapidement à température. Fonction coolStart : épargnez-vous le temps de préchauffage pour cuire vos plats surgelés.
- ✓ ecoClean® : votre four se nettoie automatiquement.
- ✓ Home Connect : l'application mobile de votre cuisine intelligent
- ✓ cookControl Plus : réussissez toutes vos recettes.
- ✓ Sonde de cuisson 3 points : une sonde dotée de trois points de mesure, pour obtenir une cuisson exceptionnelle à tous les coups.

Poids brut:	43.6 kg
Design:	Encastrable
Système de nettoyage intégré:	Pyrolyse + Hydrolyse
Niche d'encastrement:	585-595 x 560-568 x 550 mm
Dimensions appareil H x L x P:	595 x 594 x 548 mm
Dimensions du produit emballé:	660 x 660 x 680 mm
Matériau du bandeau:	Acier inox
Matériau de la porte:	Verre
Poids net:	41.2 kg
Volume utile du four:	71 l
Modes de cuisson:	Air pulsé 4D, Déshydratation, Gril grande surface, Chaleur tournante éco, Chaleur intense, Gril petite surface, Convection naturelle, Convection naturelle ECO, Position pizza, Cuisson basse température, Deep-frozen food special, Chaleur de sole, Gril chaleur tournante, Préchauffer, Maintenir au chaud
Nombre de lampe(s):	3
Longueur du cordon électrique:	120.0 cm
Eclairage intérieur - cavité 1:	3
Rails télescopiques:	Accessoires
Accessoires inclus:	1 x tôle de cuisson émaillée, 1 x grille, 1 x lèchefrite pour pyrolyse
Puissance de l'élément de grillage du four 1:	2800 W
Puissance de l'élément de convection - four 1:	2200 W
Classe d'efficacité énergétique:	A+
Energy consumption per cycle conventional (2010/30/EC):	0.87 kWh/cycle
Energy consumption per cycle forced air convection (2010/30/EC):	0.69 kWh/cycle
Indice de classe énergétique - NOUVEAU (2010/30/CE):	81.2 %
Puissance de raccordement:	3600 W
Intensité:	16 A
Tension:	220-240 V
Fréquence:	60; 50 Hz
Type de prise:	Fiche cont.terre/Gard.fil ter.
Type d'énergie:	Électrique
Niche d'encastrement (in):	x
Dimension du produit emballé:	25.98 x 25.98 x 26.77
Poids net:	91.000 lbs
Poids brut:	96.000 lbs
Longueur du cordon électrique:	120.0 cm
Poids net:	41.2 kg



iQ700, built-in oven, 60 x 60 cm, Inox HB678GBS6

Type de four/Modes de cuisson

- 15 modes de cuisson :
- air pulsé 4D, hotAir Eco, convection naturelle, convection naturelle Eco, Gril air pulsé, gril grande surface, gril petite surface, position pizza, Fonction "produits surgelés" (coolStart), Chaleur de sol, position intensive, cuisson basse température, préchauffage, déshydratation, maintien chaud
- Volume 71 l
- Réglage de température : 30 °C - 300 °C

Nettoyage :

- activeClean

Confort/Sécurité

- Ecran TFT tactile couleur 5.7", avec texte clair
- cookControl Plus
- bakingSensor : cuisson automatique pour pains et pâtisseries
- Sonde de cuisson 3 points
- Programmateur électronique "Easy-clock"
- Réchauffement rapide automatique
- Home Connect : pilotage et contrôle de votre four à distance
- Éclairage intérieur par LED, LF, Éclairage du four désactivable
- Ventilateur de refroidissement

Supports d'enfournement / Système d'extraction:

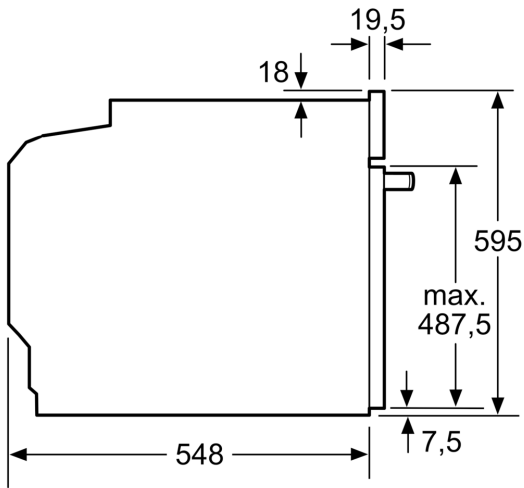
Accessoires inclus :

- grille, lèchefrite pour pyrolyse, tôle de cuisson émaillée

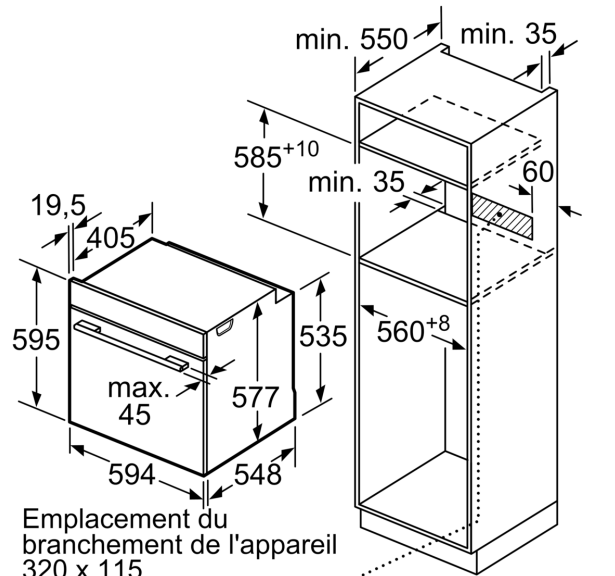
Données techniques :

- Câble de raccordement : 120 cm
- Dimensions appareil (HxLxP): 595 x 594 x 548 mm
- Dimensions d'encastrement (HxLxP): 560 mm - 568 mm x 585 mm - 595 mm x 550 mm
- Puissance totale de raccordement : 3.6 kW
- Merci de consulter les dimensions d'encastrement des schémas d'encastrement

**iQ700, built-in oven, 60 x 60 cm,
Inox
HB678GBS6**



Mesures en mm

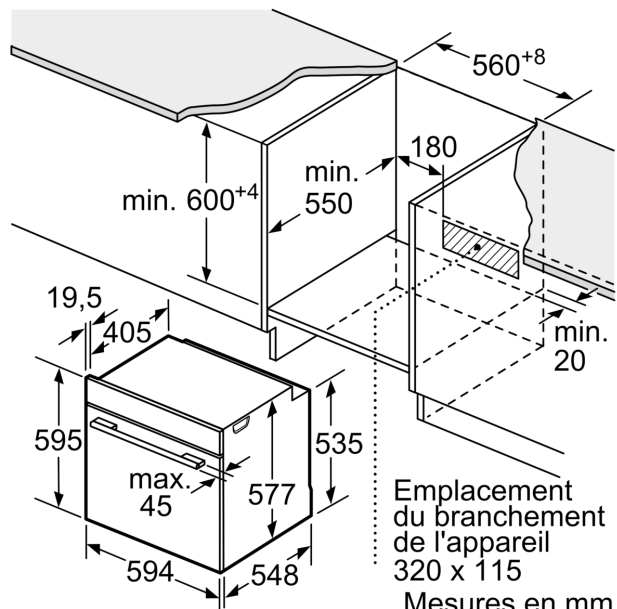


Emplacement du
branchement de l'appareil
320 x 115

Mesures en mm

Si l'appareil est installé sous une table de cuisson, les épaisseurs de plaque de travail suivantes (le cas échéant y compris la sous-structure) doivent être respectées.

Type de table de cuisson	épaisseur de plaque de travail min.	
	appliqué	affleurant
Table de cuisson à induction	37 mm	38 mm
table de cuisson à induction pleine surface	47 mm	48 mm
table de cuisson à gaz	30 mm	38 mm
table de cuisson électrique	27 mm	30 mm



Emplacement du branchement de l'appareil
320 x 115

Mesures en mm