

## iQ500, built-in oven, 60 x 60 cm, Inox HB579GBR3



- ✓ activeClean® : votre four se nettoie automatiquement grâce au nettoyage pyrolyse.
- ✓ Écran TFT - Affichage de textes clairs et utilisation intuitive.
- ✓ Pour des résultats parfaits - 40 programmes automatiques cookControl40
- ✓ Air pulsé 3D Plus : une répartition homogène de la chaleur sur trois niveaux, pour des résultats exceptionnels.
- ✓ Ouverture et fermeture douce de la porte - softMove

### Équipement

#### Données techniques

Poids brut: .....	38.2 kg
Design: .....	Encastrable
Système de nettoyage intégré: .....	Pyrolyse + Hydrolyse
Niche d'encastrement: .....	585-595 x 560-568 x 550 mm
Dimensions appareil H x L x P: .....	595x594x548 mm
Dimensions du produit emballé: .....	675x660x690 mm
Matériau du bandeau: .....	Verre
Matériau de la porte: .....	Verre
Poids net: .....	36.1 kg
Volume utile du four: .....	71 l
Modes de cuisson: .....	Air Fry, Gril grande surface, Chaleur tournante douce, Chaleur tournante, Chaleur intense, Gril petite surface, Convection naturelle, Position pizza, Cuisson basse température, Fonction "produits surgelés" (coolStart), Chaleur de sole, Gril chaleur tournante, Préchauffer, Maintenir au chaud
Longueur du cordon électrique: .....	120 cm
Rails télescopiques: .....	Accessoires
Accessoires inclus: 1 x grille, 1 x lèchefrite pour pyrolyse, 1 x Plaque chauffante Air Fry	
Puissance de l'élément de grillage du four 1: .....	2800 W
Puissance de l'élément de convection - four 1: .....	2200 W
Classe d'efficacité énergétique: .....	A+
Energy consumption per cycle conventional (2010/30/EC): .....	0.94 kWh/cycle
Energy consumption per cycle forced air convection (2010/30/EC): .....	0.69 kWh/cycle
Indice de classe énergétique - NOUVEAU (2010/30/CE): .....	81.2 %
Puissance de raccordement: .....	3600 W
Intensité: .....	16 A
Tension: .....	220-240 V
Fréquence: .....	50; 60 Hz
Type de prise: .....	Fiche cont.terre/Gard.fil ter.
Type d'énergie: .....	Électrique
Niche d'encastrement (in): .....	X
Dimension du produit emballé: .....	26.57 x 25.98 x 27.16
Poids net: .....	80.000 lbs
Poids brut: .....	84.000 lbs

#### Accessoires intégrés

1 x grille, 1 x lèchefrite pour pyrolyse, 1 x Plaque chauffante Air Fry

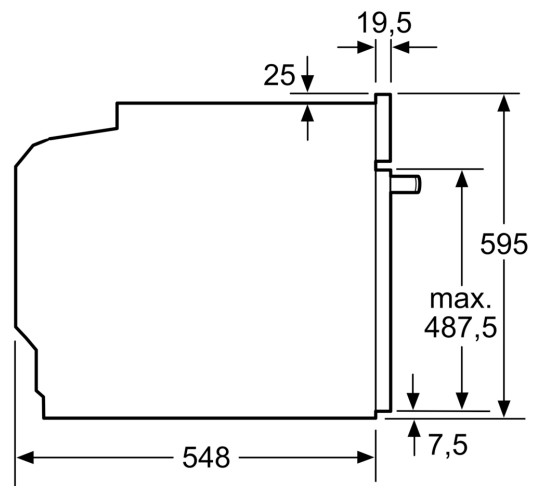
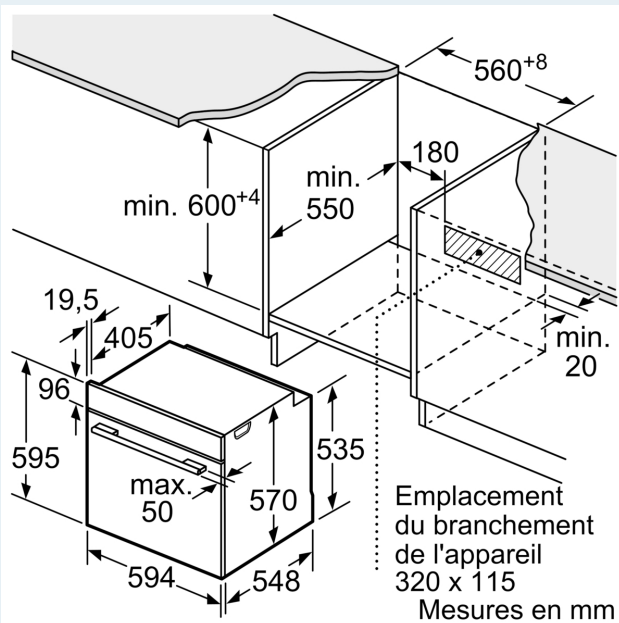
#### Accessoires en option

HZ327000 PIERRE A PAIN, HZ32WA00 Sonde à viande sans fil, HZ530000 2 DEMI LECHEFRITES, HZ531010 ;, HZ532010 ;, HZ538000 CLIP RAIL 1 NIVEAU, HZ617000 PLAT A PIZZA, HZ629070 LECHEFRITE PERFOREE AIR FRY, HZ631070 ;, HZ632070 Lèchefrite, HZ633001 Couvercle pour poêle professionnelle, HZ633070 PLAT ULTRA PROFOND, HZ634000 Grille a patisserie et rotisserie, HZ636000 LECHEFRITE EN VERRE, HZ638000 CLIPRAIL STANDARD, HZ65MA00 Accessoire, HZ664000 ;, HZ66X650 Accessory, HZ915003 PLAT A ROTIR EN VERRE 5,4 L, HZGOAS00 Câble de raccordement 3m

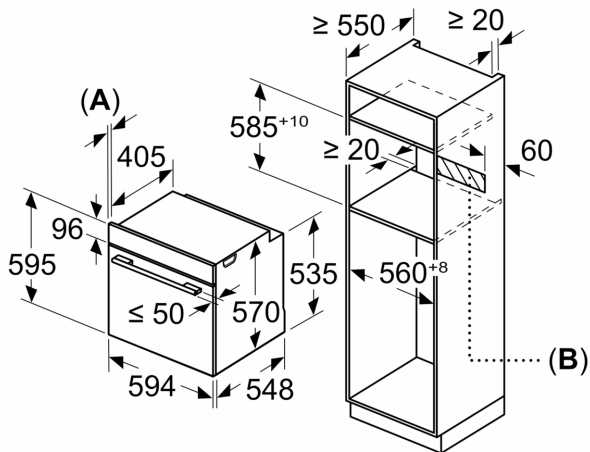


**iQ500, built-in oven, 60 x 60 cm,  
Inox  
HB579GBR3**

Cotes



Mesures en mm



**A:** 19,5 mm  
**B:** Espace pour le raccordement de  
l'appareil 320 x 115 mm

Montage avec une table de cuisson.

