

iQ500, built-in oven, 60 x 60 cm, Inox HB578ABS0



A

Gain de temps grâce au coolStart.

- ✓ Préchauffage rapide : faites monter votre four rapidement à température. Fonction coolStart : épargnez-vous le temps de préchauffage pour cuire vos plats surgelés.
- ✓ ecoClean® : votre four se nettoie automatiquement.
- ✓ Boutons rétroéclairés pour une manipulation simple - lightControl
- ✓ Air pulsé 3D : cuisson parfaite sur 3 niveaux.

1 x grille, 1 x lèchefrite pour pyrolyse

HZ327000 PIERRE A PAIN, HZ32WA00 ;, HZ531010 ;, HZ532010 ;,
HZ538000 CLIP RAIL 1 NIVEAU, HZ617000 PLAT A PIZZA, HZ629070
LECHEFRITE PERFOREE POUR AIRFRY, HZ631070 ;, HZ632070
Lèchefrite, HZ633001 Couvercle pour poêle professionnelle,
HZ633070 PLAT ULTRA PROFOND, HZ634000 ;, HZ636000
LECHEFRITE EN VERRE, HZ638000 CLIPRAIL STANDARD, HZ664000
; HZ66X650 Accessory, HZ915003 PLAT A ROTIR EN VERRE 5,4 L,
HZG0AS00 Câble de raccordement 3m

Poids brut:40.5 kg
Design: Encastrable
Système de nettoyage intégré: Pyrolyse + Hydrolyse
Niche d'encastrement: 585-595 x 560-568 x 550 mm
Dimensions appareil H x L x P: 595 x 594 x 548 mm
Dimensions du produit emballé: 675 x 660 x 690 mm
Matériau du bandeau: Verre
Matériau de la porte: Verre
Poids net: 38.5 kg
Volume utile du four: 71 l
Modes de cuisson: Gril grande surface, Chaleur tournante douce, Chaleur tournante, Convection naturelle, Position pizza, Cuisson basse température, Deep-frozen food special, Chaleur de sole, Gril chaleur tournante
Nombre de lampe(s): 1
Longueur du cordon électrique: 120.0 cm
Eclairage intérieur - cavité 1: 1
Rails télescopiques: Accessoires
Accessoires inclus: 1 x grille, 1 x lèchefrite pour pyrolyse
Puissance de l'élément de grillage du four 1: 2800 W
Puissance de l'élément de convection - four 1: 2200 W
Classe d'efficacité énergétique: A
Energy consumption per cycle conventional (2010/30/EC): 0.99 kWh/cycle
Energy consumption per cycle forced air convection (2010/30/EC): 0.81 kWh/cycle
Indice de classe énergétique - NOUVEAU (2010/30/CE): 95.3 %
Puissance de raccordement: 3600 W
Intensité: 16 A
Tension: 220-240 V
Fréquence: 50; 60 Hz
Type de prise: Fiche cont.terre/Gard.fil ter.
Type d'énergie: Électrique
Niche d'encastrement (in): X
Dimension du produit emballé: 26.57 x 25.98 x 27.16
Poids net: 85.000 lbs
Poids brut: 89.000 lbs
Longueur du cordon électrique: 120.0 cm
Poids net: 38.5 kg



iQ500, built-in oven, 60 x 60 cm, Inox HB578ABS0

Type de four/Modes de cuisson

- Réglage de température : 30 °C - 275 °C
- Réchauffement rapide automatique
- Volume 71 l

Supports d'enfournement / Système d'extraction:

Confort/Sécurité

- Ecran LCD
- coolStart
- Programmateur électronique "Easy-clock"
- Éclairage halogène, Éclairage du four désactivable
- Recommandation électronique de paramétrage
- Départ automatique Contrôle optique de la montée en température
Fonction Sabbath

Nettoyage :

- activeClean

Design :

- lightControl : bouton rétroéclairé

Confort/Sécurité :

- Avec porte four de verrouillable
- Sécurité enfants Coupure automatique du four Indicateur de chaleur résiduelle
- Ventilateur de refroidissement

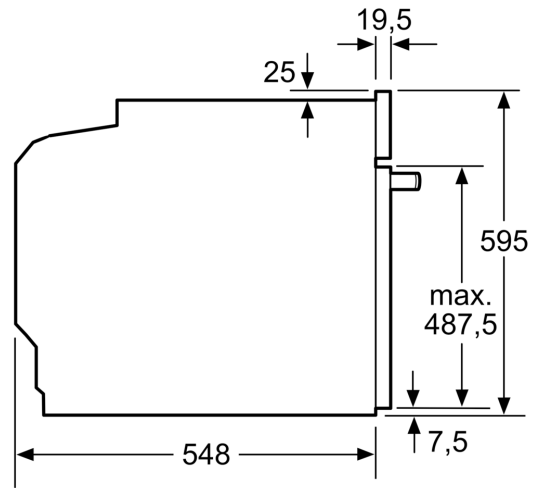
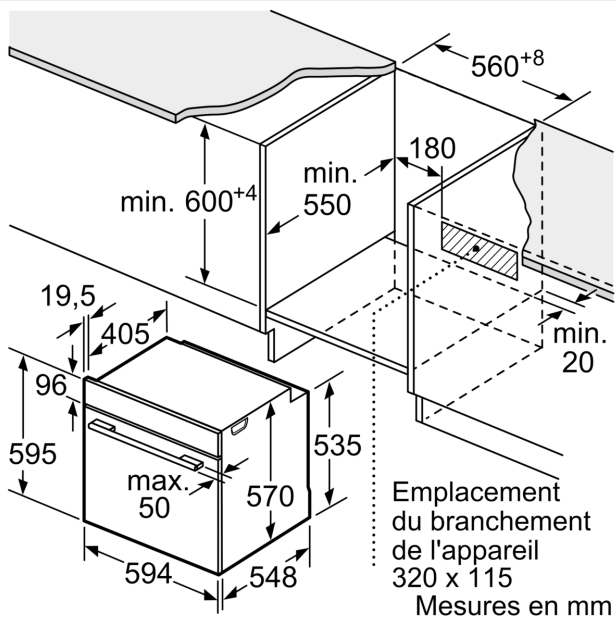
Accessoires inclus :

- grille, lèchefrite pour pyrolyse

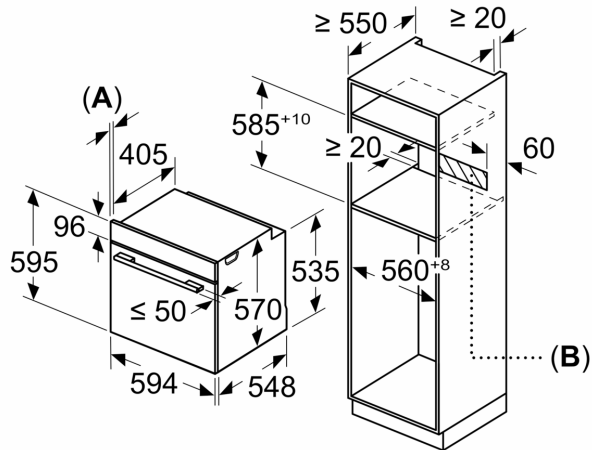
Données techniques :

- Câble de raccordement : 120 cm
- Puissance totale de raccordement : 3.6 kW
- Tension nominale : 220 - 240 V
- Dimensions d'encastrement (HxLxP): 560 mm - 568 mm x 585 mm - 595 mm x 550 mm
- Dimensions appareil (HxLxP): 595 x 594 x 548 mm
- Merci de consulter les dimensions d'encastrement des schémas d'encastrement
- 30 cookControl
- Cavité intérieure en noir diamant
- Classe d'efficacité énergétique (selon norme EU 65/2014) : Asur une échelle allant de A+++ à D
- Consommation énergétique chaleur de voûte / de sole :0.99 kWh
- Consommation énergétique air chaud :0.81 kWh
- Cavité : 1 Source de chaleur : électrique Volume cavité :71 l
- Tiroir montable ultérieurement (cf. accessoires spéciaux)
- Très faible température de fenêtre max. 30°C
- (mesure avec une température de four de 180°C / mode de cuisson à convection naturelle après 1 heure au centre de la fenêtre)

**iQ500, built-in oven, 60 x 60 cm,
Inox
HB578ABS0**

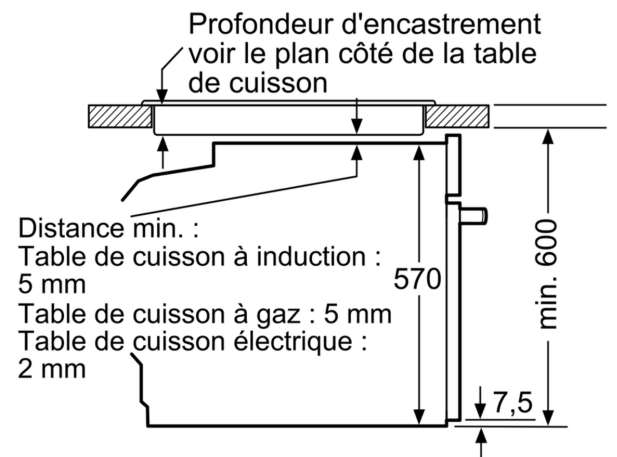


Mesures en mm



A: 19,5 mm
B: Espace pour le raccordement de l'appareil 320 x 115 mm

Montage avec une table de cuisson.



Mesures en mm