

## iQ500, built-in oven, 60 x 60 cm, Inox HB517GBS0



A

### Gain de temps grâce au préchauffage rapide.

- ✓ Votre four atteint plus rapidement la température souhaitée - Préchauffage rapide
- ✓ Boutons rétroéclairés pour une manipulation simple - lightControl
- ✓ Air pulsé 3D : cuisson parfaite sur 3 niveaux.
- ✓ softMove : ouverture et fermeture douce de la porte.

1 x tôle de cuisson émaillée, 1 x grille, 1 x lèchefrite pour pyrolyse

HZG0AS00 Câble de raccordement 3m, HZ327000 PIERRE A PAIN, HZ32WA00 ; HZ531010 ; HZ532010 ; HZ538000 CLIP RAIL 1 NIVEAU, HZ617000 PLAT A PIZZA, HZ629070 LECHEFRITE PERFOREE POUR AIRFRY, HZ631070 ; HZ632070 Lèchefrite, HZ633001 Couvercle pour poêle professionnelle, HZ633070 PLAT ULTRA PROFOND, HZ634000 ; HZ636000 LECHEFRITE EN VERRE, HZ638000 CLIPRAIL STANDARD, HZ664000 ; HZ66X650 Accessory, HZ915003 PLAT A ROTIR EN VERRE 5,4 L

Poids brut: .....36.2 kg  
 Design: ..... Encastrable  
 Système de nettoyage intégré: .....Hydrolyse  
 Niche d'encastrement: ..... 585-595 x 560-568 x 550 mm  
 Dimensions appareil H x L x P: ..... 595 x 594 x 548 mm  
 Dimensions du produit emballé: .....675 x 660 x 690 mm  
 Matériau du bandeau: .....Verre  
 Matériau de la porte: ..... Verre  
 Poids net: .....34.1 kg  
 Volume utile du four: ..... 71 l  
 Modes de cuisson: . Convection naturelle, Position pizza, Chaleur de sole, Gril chaleur tournante, Gril grande surface, Chaleur tournante douce, Chaleur tournante  
 Nombre de lampe(s): ..... 1  
 Longueur du cordon électrique: ..... 120.0 cm  
 Eclairage intérieur - cavité 1: ..... 1  
 Rails télescopiques: ..... Accessoires  
 Accessoires inclus: ..... 1 x tôle de cuisson émaillée, 1 x grille, 1 x lèchefrite pour pyrolyse  
 Puissance de l'élément de grillage du four 1: ..... 2700 W  
 Puissance de l'élément de convection - four 1: .....2200 W  
 Classe d'efficacité énergétique: ..... A  
 Energy consumption per cycle conventional (2010/30/EC): ..... 0.97 kWh/cycle  
 Energy consumption per cycle forced air convection (2010/30/EC): 0.81 kWh/cycle  
 Indice de classe énergétique - NOUVEAU (2010/30/CE): ..... 95.3 %  
 Puissance de raccordement: ..... 3600 W  
 Intensité: ..... 16 A  
 Tension: ..... 220-240 V  
 Fréquence: .....50; 60 Hz  
 Type de prise: ..... Fiche cont.terre/Gard.fil ter.  
 Type d'énergie: ..... Électrique  
 Niche d'encastrement (in): ..... X  
 Dimension du produit emballé: ..... 26.57 x 25.98 x 27.16  
 Poids net: .....75.000 lbs  
 Poids brut: ..... 80.000 lbs  
 Longueur du cordon électrique: ..... 120.0 cm  
 Poids net: ..... 34.1 kg



## iQ500, built-in oven, 60 x 60 cm, Inox HB517GBS0

### Type de four/Modes de cuisson

- Réglage de température : 50 °C - 275 °C
- Préchauffage booster
- Volume 71 l

### Supports d'enfournement / Système d'extraction:

#### Confort/Sécurité

- Ecran LCD
- Porte abattante, système softMove : ouverture et fermeture douces assistées, Porte abattante
- Programmateur électronique "Easy-clock"
- Eclairage halogène
- Départ automatique
- Contrôle optique de la montée en température

#### Nettoyage :

#### Design :

- lightControl : bouton rétroéclairé

#### Confort/Sécurité :

- Sécurité enfants
- Ventilateur de refroidissement

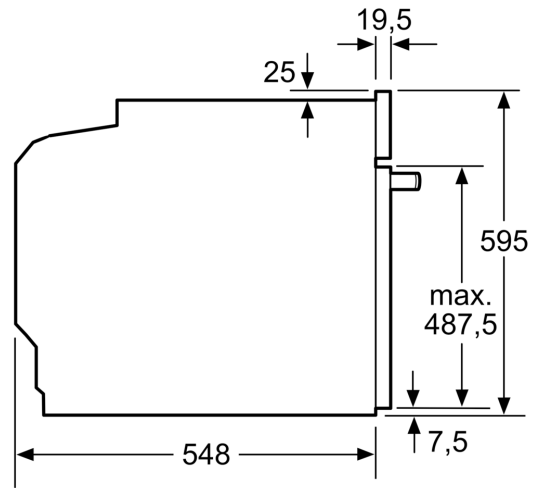
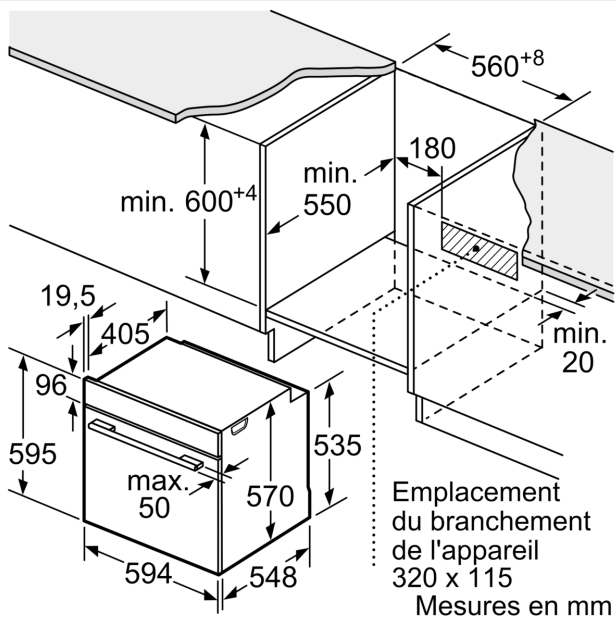
#### Accessoires inclus :

- tôle de cuisson émaillée, grille, lèchefrite pour pyrolyse

#### Données techniques :

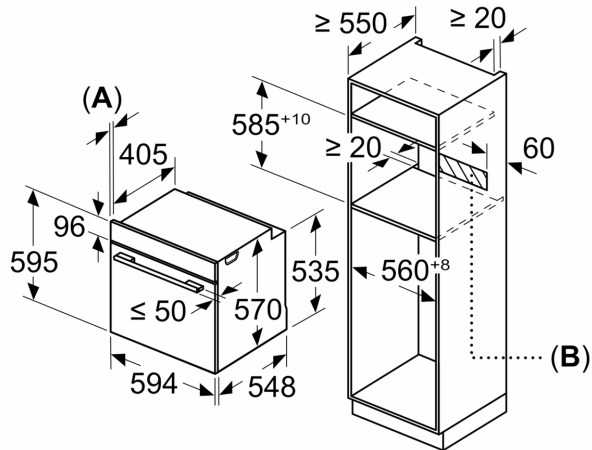
- Câble de raccordement : 120 cm
- Puissance totale de raccordement : 3.6 kW
- Tension nominale : 220 - 240 V
- Dimensions d'encastrement (HxLxP): 560 mm - 568 mm x 585 mm - 595 mm x 550 mm
- Dimensions appareil (HxLxP): 595 x 594 x 548 mm
- Merci de consulter les dimensions d'encastrement des schémas d'encastrement
- 10 cookControl
- Cavité intérieure en noir diamant
- Classe d'efficacité énergétique (selon norme EU 65/2014) : Asur une échelle allant de A+++ à D
- Consommation énergétique chaleur de voûte / de sole :0.97 kWh
- Consommation énergétique air chaud :0.81 kWh
- Cavité : 1 Source de chaleur : électrique Volume cavité :71 l
- Tiroir montable ultérieurement (cf. accessoires spéciaux)
- Faible température de fenêtre max. 50°C

iQ500, built-in oven, 60 x 60 cm,  
Inox  
HB517GBS0



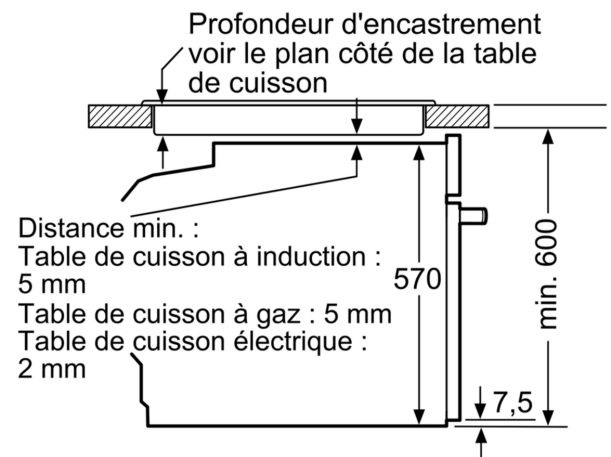
Mesures en mm

Mesures en mm



A: 19,5 mm  
B: Espace pour le raccordement de l'appareil 320 x 115 mm

Montage avec une table de cuisson.



Mesures en mm