

iQ500, built-in oven, 60 x 60 cm, Noir HB478GUBO



- ✓ Boutons rétroéclairés pour une manipulation simple - lightControl
- ✓ Air pulsé 3D : cuisson parfaite sur 3 niveaux.
- ✓ softMove : ouverture et fermeture douce de la porte.

Équipement

Données techniques

Couleur de la façade : Noir
 Pose-libre / Intégré : Encastrable
 Système de nettoyage intégré : Pyrolyse
 Niche d'encastrement : 585-595 x 560-568 x 550 mm
 Dimensions du produit : 595 x 594 x 548 mm
 Dimensions du produit emballé : 675 x 690 x 660 mm
 Matériau du bandeau : Verre
 Matériau de la porte : Verre
 Poids net : 40,382 kg
 Volume utile du four : 71 l
 Mode de cuisson : Chaleur de sole, Chaleur tournante, Chaleur tournante douce, Convection naturelle, Cuisson basse température, Gril chaleur tournante, Gril grande surface, Position pizza
 Matériau de la cavité : Other
 Nombre de lampe(s) : 1
 Certificats de conformité : CE, VDE
 Longueur du cordon électrique : 120 cm
 Eclairage intérieur - cavité : 1 : 1
 Fonction Minuterie du four : Arrêt, Marche, Réveil
 Accessoires inclus : 1 x tôle de cuisson émaillée, 1 x grille, 1 x lèchefrite pour pyrolyse
 Puissance de l'élément de grillage du four 1 : 2800 W
 Puissance de l'élément de convection - four 1 : 2200 W
 Classe énergétique - (2010/30/EC) : A
 Energy consumption per cycle conventional (2010/30/EC) : 1,04 kWh/cycle
 Energy consumption per cycle forced air convection (2010/30/EC) : 0,81 kWh/cycle
 Indice de classe énergétique - NOUVEAU (2010/30/CE) : 95,3 %
 Puissance de raccordement : 3600 W
 Intensité : 16 A
 Tension : 220-240 V
 Fréquence : 60; 50 Hz
 Type de prise : Fiche cont.terre/Gard.fil ter.
 Couleur de la façade : Noir
 Type d'énergie : Électricité
 Certificats de conformité : CE, VDE
 Niche d'encastrement (in) : x x
 Dimension du produit emballé : 26.57 x 25.98 x 27.16
 Poids net : 89,000 lbs
 Poids brut : 94,000 lbs
 Longueur du cordon électrique : 120 cm
 Poids net : 40,382 kg
 Poids brut : 42,5 kg

Accessoires intégrés

- 1 x tôle de cuisson émaillée
- 1 x grille
- 1 x lèchefrite pour pyrolyse

Accessoires en option

HZG0AS00 : , HZ915003 : PLAT A ROTIR EN VERRE 5,4 L , HZ66X650 : Accessory , HZ636000 : LECHEFRITE EN VERRE , HZ634000 : , HZ633070 : PLAT ULTRA PROFOND , HZ633001 : Couvercle pour poêle professionnelle , HZ625071 : Tôle à griller , HZ538500 : , HZ538200 : , HZ538000 : CLIP RAIL 1 NIVEAU , HZ533000 : , HZ532010 : , HZ532000 : , HZ531010 : , HZ531000 : , HZ333001 : Couvercle pour lèchefrite Profi , HZ327000 : PIERRE A PAIN , HZ317000 : PLAT A PIZZA



iQ500, built-in oven, 60 x 60 cm, Noir HB478GUB0

Équipement

Type de four/Modes de cuisson

- Réglage de température : 30 °C - 275 °C
- Réchauffement rapide automatique
- Volume 71 l

Supports d'enfournement / Système d'extraction:

- Rails télescopiques 3 niveaux, Triple tiroir télescopique à sortie totale, Plus

Confort/Sécurité

- Ecran LCD
- 30 cookControl
- Sonde de cuisson
-
- coolStart
- Porte abattante, système softMove : ouverture et fermeture douces assistées, Porte abattante
- Programmateur électronique "Easy-clock"
- Eclairage halogène
- Recommandation électronique de paramétrage
- Départ automatique
- Contrôle optique de la montée en température
- Fonction Sabbath
-

Nettoyage :

- activeClean

Design :

- lightControl : bouton rétroéclairé
- Design inox noir
- Intérieur émaillé

Confort/Sécurité :

- Avec porte four de verrouillable
- Sécurité enfants
- Coupure automatique du four
- Indicateur de chaleur résiduelle
-
- Très faible température de fenêtre max. 30°C
- (mesure avec une température de four de 180°C / mode de cuisson à convection naturelle après 1 heure au centre de la fenêtre)
- Ventilateur de refroidissement

Accessoires inclus :

- tôle de cuisson émaillée, grille, lèchefrite pour pyrolyse

Données techniques :

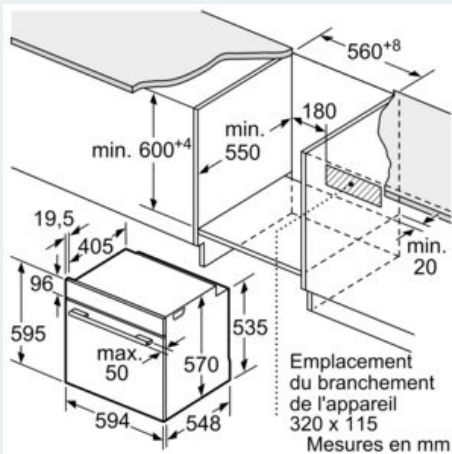
- Câble de raccordement : 120 cm
- Puissance totale de raccordement : 3.6 kW
- Tension nominale : 220 - 240 V
- Dimensions d'encastrement (HxLxP): 560 mm - 568 mm x 585 mm - 595 mm x 550 mm
- Dimensions appareil (HxLxP): 595 x 594 x 548 mm
- Classe d'efficacité énergétique (selon norme EU 65/2014) : A sur une échelle allant de A+++ à D
- Consommation énergétique chaleur de voûte / de sole : 1.04 kWh
- Consommation énergétique air chaud : 0.81 kWh
- Cavité : 1
- Source de chaleur : électrique

- Volume cavité : 71 l

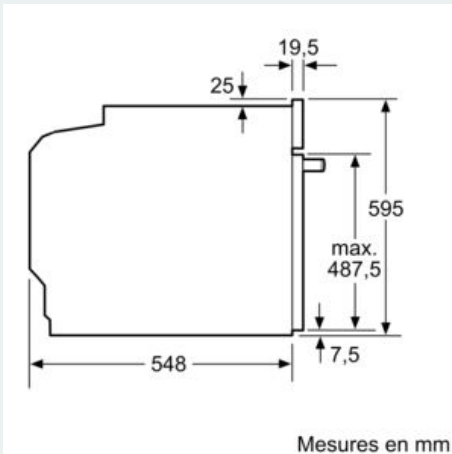
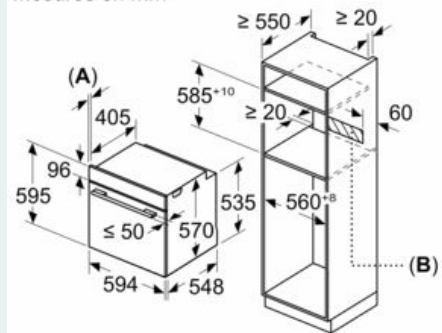
- Merci de consulter les dimensions d'encastrement des schémas d'encastrement

iQ500, built-in oven, 60 x 60 cm, Noir
HB478GUB0

Cotes



Mesures en mm



Montage avec une table de cuisson.

