

**iQ500, free-standing freezer, 176 x 70 cm, Blanc GS54NEWCV**



Congélateur A+++, équipé de la technologie noFrost pour en finir avec le dégivrage manuel, et le système freshSense qui ajuste en permanence la température à l'intérieur de l'appareil

- ✓ noFrost – La corvée du dégivrage, c'est terminé.
- ✓ La bigBox offre un très grand espace de rangement, pratique, afin de congeler des denrées de taille importante
- ✓ Avec la varioZone tous les tiroirs et les clayettes du congélateur sont complètement amovibles permettant ainsi de stocker des produits de toutes tailles. Flexibilité totale et rangement optimisé
- ✓ multiAirflow pour une circulation de l'air optimale et une température uniforme à tous les niveaux
- ✓ Système iceTwister : Des glaçons à tout moment. Le remplissage du système et le retrait des glaçons est très simple

Équipement

Données techniques

Classe d'efficacité énergétique: .....	C
Consommation énergétique annuelle moyenne: .....	170 kWh / an
Volume utile partie congélation: .....	328 l
Niveau sonore: .....	38 dB(A) re 1 pW
Classe de niveau sonore: .....	C
Type de portes congélateur: .....	Congélateur en haut - 2 portes
Design: .....	Pose-libre
Couleur / matériau du corps: .....	Blanc
Froid ventilé: .....	Réfrigérateur et congélateur
Classe climatique: .....	SN-T
Porte habillable: .....	livré sans façade
Largeur: .....	700 mm
Profondeur: .....	780 mm
Dimensions du produit emballé: .....	1830 x 760 x 880 mm
Signal d'alarme / dysfonctionnement: .....	Visuel et sonore
Processus de dégivrage: .....	Automatic
Nombre de tiroirs/paniers: .....	5
Nombre de compartiments de congélation intérieurs: .....	2
Porte verrouillable: .....	non
Affichage température congélateur: .....	Digital
Eclairage: .....	Oui
Longueur du cordon électrique: .....	230.0 cm
Charnière de porte: .....	Droite réversible
Poids net: .....	99.3 kg
Poids brut: .....	107.2 kg
Brasseur de froid: .....	Oui
Nombre de compresseurs: .....	1
Nombre de circuit de froid: .....	1
Réglage d'économie d'énergie: .....	non
Congélation rapide: .....	Oui
Nombre de portes - congélateur: .....	0
Porte réversible - Congélateur: .....	non
Compartiments inclinables dans la porte du congélateur: .....	non
Nombre de clayettes - congélateur: .....	0
Porte réversible - Congélateur: .....	non
Matériau des clayettes: .....	Safety glass
Porte inversible: .....	Oui
Intensité: .....	10 A
Fréquence: .....	50 Hz
Porte habillable: .....	livré sans façade
Type d'installation: .....	Pose-libre
Niveau Sonore: .....	38 dB(A) re 1 pW
Certifié Energy Star: .....	non
Type de prise: .....	Fiche cont.terre/Gard.fil ter.
Niche d'encastrement (in): .....	x
Dimension du produit emballé: .....	72.04 x 29.92 x 34.64
Poids net: .....	219.000 lbs
Poids brut: .....	236.000 lbs

Accessoires inclus: ..... 2 x accumulateur de froid



## iQ500, free-standing freezer, 176 x 70 cm, Blanc GS54NEWCV

### Équipement

- Portes blanches, côtés blanches
- Congél armoire PL

#### Puissance et consommation

- Classe d'efficacité énergétique Classe énergie\_Eu19: C sur une échelle allant de A à G
- Volume total : 328 l
- Volume réfrigérateur : 0 l
- Volume congélateur : 328 l
- Pouvoir de congélation en 24h : 23 kg
- Consommation énergétique : 170 kWh/a kWh/an
- Classe climatique : SN-T
- Niveau sonore : 38 DB, classe d'efficacité sonore : Classe sonore\_Eu19: C
- Autonomie en cas de coupure électrique : 14.5 h

#### Design

- Portes blanches
- Poignée de porte avec fonction d'ouverture facile
- Eclairage LED

#### Confort et sécurité

- noFrost
- Commande sensitive touchControl : Régulation électronique de la température avec affichage digital
- Alarme visuelle et sonore de température dans le congélateur
- Alarmes visuelle et sonore, signal porte ouverte
- freshSense : température constante par technologie de capteurs intelligents
- Super-congélation avec arrêt automatique
- Système d'ouverture facile EasyOpening par canal de dépressurisation

#### CONGELATEUR

- Système active noFrost multiFlux
- 2 compartiments de congélation intensive à porte abattante avec clayette verre
- Fabrique de glaçons iceTwister amovible
- varioZone avec clayettes amovibles en verre de sécurité
- 5 tiroirs de congélation transparents, dont 1 bigBox

#### Dimensions

- Dimensions (H x L x P) : 176 x 70 x 78 cm

#### INFORMATIONS TECHNIQUES

- Charnières à droite, réversibles
- Pieds avant réglables en hauteur, roulettes à l'arrière
- Ouverture de porte sans débord (à 90°)
- Voltage 220 - 240 V

#### Accessoires

- accumulateur de froid

#### Options spécifiques au pays

- Sur base des résultats du test normalisé de 24 heures. Consommation réelle en fonction de l'usage/emplacement de l'appareil.
- Pour atteindre la consommation d'énergie annoncée, les butées de ventilations jointes doivent être utilisées. En conséquence, la profondeur de l'appareil s'accroît d'environ 3,5 cm. L'appareil utilisé

sans ces butées est parfaitement fonctionnel, mais a une consommation sensiblement plus élevée.

#### Accessoires optionels

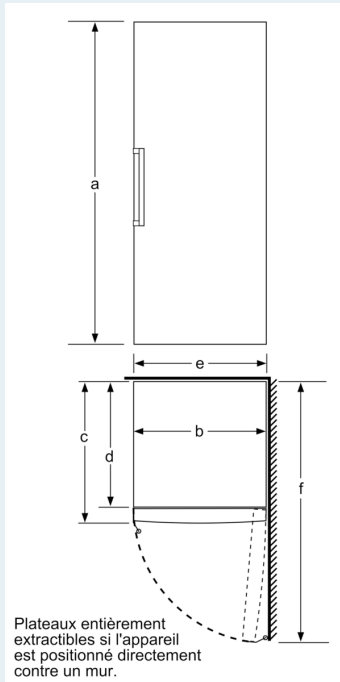
#### Environnement et sécurité

#### INFORMATIONS GENERALES

#### Installation

## iQ500, free-standing freezer, 176 x 70 cm, Blanc GS54NEWCV

### Cotes



	a	b	c	d	e	f
KSW36, GSD36	187					
KSV36, KSF36, GSN36, GSV36	186					
KSV33, GSN33, GSV33	176	60	65	58	60	119.5
KSV29, GSN29, GSV29	161					
GSV24	146					
GSN51	161					
GSN54	176	70	78	70	70	142
GSN58	191					

- a Hauteur
- b Largeur
- c Profondeur la porte fermée sans poignée et sans pièce d'écartement
- d Profondeur du meuble sans pièce d'écartement
- e Largeur porte ouverte sans poignée
- f Profondeur la porte ouverte sans poignée et sans pièce d'écartement

Mesures en cm