

Série 6, built-in freezer, 87.4 x 55.8 cm, charnières pantographes GIV21AFE0



Accessoires intégrés

1 x bac à glaçons

Accessoires en option

KFZ20AX0 PANNEAU DE PORTE BLANC+CADRE ALU
 KFZ20SX0 Porte en inox

Le congélateur avec 3 tiroirs transparents et sa fonction SuperFreezing : congèle les aliments encore plus rapidement

- **Low Frost** : dégivrez moins souvent grâce à la faible quantité de formation de glace - pour un gain de temps et des économies en énergie.
- **BigBox** : compartiment pour les grands produits surgelés

Données techniques

Classe d'efficacité énergétique: E
 Consommation énergétique annuelle moyenne: 176 kWh / an
 Volume utile partie congélation: 96 l
 Niveau sonore: 36 dB(A) re 1 pW
 Classe de niveau sonore: C
 Catégorie de produits: Congélateur armoire
 Type de construction: Encastrable
 Froid ventilé: Non
 Classe climatique: SN-T
 Porte habillable: livré sans façade
 Largeur appareil: 558 mm
 Profondeur appareil: 545 mm
 Dimensions du produit emballé: 950 x 620 x 640 mm
 Signal d'alarme / dysfonctionnement: Visuel et sonore
 Processus de dégivrage: Manuel
 Système de montage de porte: Montage fixe
 Nombre de tiroirs/paniers: 3
 Nombre de compartiments de congélation intérieurs: 0
 Porte verrouillable: non
 Affichage température congélateur: Aucun
 Eclairage: non
 Longueur du cordon électrique: 230.0 cm
 Charnière de porte: Droite réversible
 Poids net: 39.8 kg
 Poids brut: 42.6 kg
 Brasseur de froid: non
 Nombre de compresseurs: 1
 Nombre de circuit de froid: 1
 Réglage d'économie d'énergie: non
 Congélation rapide: Oui
 Porte réversible - Congélateur: non
 Compartiments inclinables dans la porte du congélateur: non
 Porte réversible - Congélateur: non
 Porte inversible: Oui
 Puissance de raccordement: 90 W
 Intensité: 10 A
 Fréquence: 50 Hz
 Porte habillable: livré sans façade
 Type d'installation: Tout intégrable
 Niveau sonore: 36 dB(A) re 1 pW
 Certifié Energy Star: non
 Type de prise: Fiche cont.terre/Gard.fil ter.
 Niche d'encastrement (in): x
 Dimension du produit emballé: 37.40 x 24.40 x 25.19
 Poids net: 88.000 lbs
 Poids brut: 94.000 lbs
 Accessoires inclus: 1 x bac à glaçons



Série 6, built-in freezer, 87.4 x 55.8 cm, charnières pantographes GIV21AFE0

Le congélateur avec 3 tiroirs transparents et sa fonction SuperFreezing : congèle les aliments encore plus rapidement

Puissance et consommation

- Classe d'efficacité énergétique Classe énergie_Eu19: E sur une échelle allant de A à G
- Volume total : 96 l
- Volume réfrigérateur : 0 l
- Volume congélateur : 96 l
- Pouvoir de congélation en 24h : 5 kg
- Consommation énergétique : 176 kWh/a kWh/an
- Classe climatique : SN-T
- Niveau sonore : 36 DB, classe d'efficacité sonore : Classe sonore_Eu19: C
- Autonomie en cas de coupure électrique : 13 h

Confort et sécurité

- Technologie LowFrost - moins de glace, dégivrage rapide!
- Charnière plate
- Régulation électronique avec affichage LED de la température
- Super-congélation avec arrêt automatique
- Alarme sonore, Alarme visuelle

CONGELATEUR

- 3 tiroirs de congélation transparents, dont 1 BigBox

INFORMATIONS TECHNIQUES

- Charnières à droite, réversibles
- Puissance de raccordement: 90 W
- Voltage 220 - 240 V

Dimensions

- Encastrement H x L x P : 88 cm x 56 cm x 55 cm
- Dimensions (H x L x P) : 87.4 x 55.8 x 54.5 cm

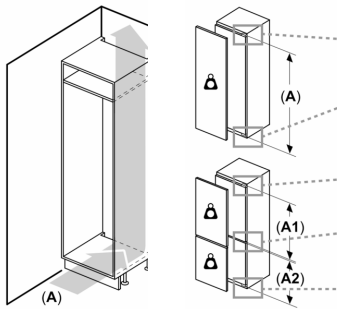
Accessoires

- bac à glaçons

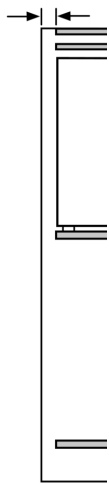
Accessoires optionels

- KFZ20AX0, KFZ20SX0
- Sur base des résultats du test normalisé de 24 heures.
Consommation réelle en fonction de l'usage/emplacement de l'appareil.

Série 6, built-in freezer, 87.4 x 55.8 cm, charnières pantographes GIV21AFE0

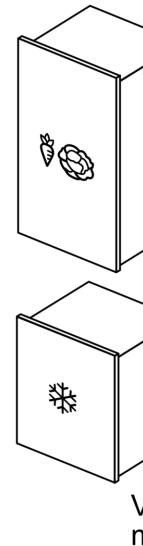


min. 40

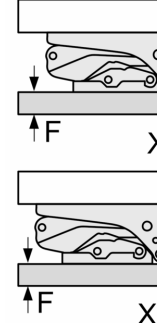


Sortie d'air
min. 200 cm

Ventilation
dans le soc
min. 200 cm



Mesures et
Recommandations
libre pour c



Les dimensions
dans le tableau
d'assurer un
portes de l'
d'endommager