

Série 6, built-in freezer, 87.4 x 55.8 cm, Charnières pantographes SoftClose GIV21ADD0



Accessoires intégrés

1 x bac à glaçons

Accessoires en option

KFZ20AX0 PANNEAU DE PORTE BLANC+CADRE ALU
 KFZ20SX0 Porte en inox

Le congélateur avec 3 tiroirs transparents et sa fonction SuperFreezing : congèle les aliments encore plus rapidement

- **Low Frost** : dégivrez moins souvent grâce à la faible quantité de formation de glace - pour un gain de temps et des économies en énergie.
- **BigBox** : compartiment pour les grands produits surgelés

Données techniques

Classe d'efficacité énergétique:D
 Consommation énergétique annuelle moyenne: 140 kWh / an
 Volume utile partie congélation: 95 l
 Niveau sonore:37 dB(A) re 1 pW
 Classe de niveau sonore:C
 Catégorie de produits: Congélateur armoire
 Type de construction:Encastrable
 Froid ventilé: Non
 Classe climatique: SN-T
 Porte habillable: livré sans façade
 Largeur appareil:558 mm
 Profondeur appareil: 545 mm
 Dimensions du produit emballé: 950 x 620 x 640 mm
 Signal d'alarme / dysfonctionnement:Visuel et sonore
 Processus de dégivrage: Manuel
 Système de montage de porte: Montage fixe
 Nombre de tiroirs/paniers:3
 Nombre de compartiments de congélation intérieurs: 0
 Porte verrouillable: non
 Affichage température congélateur: Aucun
 Eclairage: non
 Longueur du cordon électrique: 230.0 cm
 Charnière de porte: Droite réversible
 Poids net:37.1 kg
 Poids brut: 39.9 kg
 Brasseur de froid: non
 Nombre de compresseurs: 1
 Nombre de circuit de froid:1
 Réglage d'économie d'énergie:non
 Congélation rapide:Oui
 Porte réversible - Congélateur: non
 Compartiments inclinables dans la porte du congélateur: non
 Porte réversible - Congélateur: non
 Porte inversible: Oui
 Puissance de raccordement:90 W
 Intensité: 10 A
 Fréquence: 50 Hz
 Porte habillable: livré sans façade
 Type d'installation:Tout intégrable
 Niveau sonore:37 dB(A) re 1 pW
 Certifié Energy Star:non
 Type de prise:Fiche cont.terre/Gard.fil ter.
 Niche d'encastrement (in):x
 Dimension du produit emballé:37.40 x 24.40 x 25.19
 Poids net: 82.000 lbs
 Poids brut: 88.000 lbs
 Accessoires inclus:1 x bac à glaçons



**Série 6, built-in freezer, 87.4 x 55.8
cm, Charnières pantographes
SoftClose
GIV21ADD0**

**Le congélateur avec 3 tiroirs transparents
et sa fonction SuperFreezing : congèle les
aliments encore plus rapidement**

Puissance et consommation

- Classe d'efficacité énergétique Classe énergie_Eu19: D sur une échelle allant de A à G
- Volume total : 95 l
- Volume réfrigérateur : 0 l
- Volume congélateur : 95 l
- Pouvoir de congélation en 24h : 6.8 kg
- Consommation énergétique : 140 kWh/a kWh/an
- Classe climatique : SN-T
- Niveau sonore : 37 DB, classe d'efficacité sonore : Classe sonore_Eu19: C
- Autonomie en cas de coupure électrique : 11 h

Confort et sécurité

- Technologie LowFrost - moins de glace, dégivrage rapide!
- Charnière plate
- Régulation électronique avec affichage LED de la température
- Super-congélation avec arrêt automatique
- Alarme sonore, Alarme visuelle

CONGELATEUR

- 3 tiroirs de congélation transparents, dont 1 BigBox

INFORMATIONS TECHNIQUES

- Charnières à droite, réversibles
- Puissance de raccordement: 90 W
- Voltage 220 - 240 V

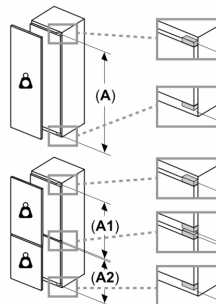
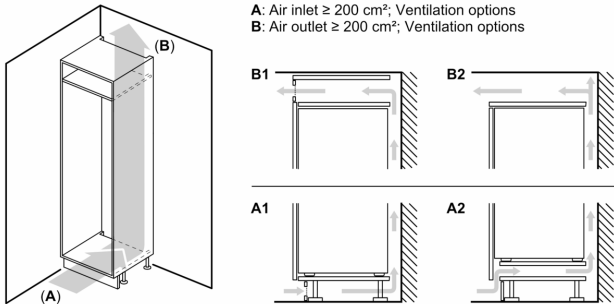
Dimensions

- Encastrement H x L x P : 88 cm x 56 cm x 55 cm
- Dimensions (H x L x P) : 87.4 x 55.8 x 54.5 cm

Accessoires

- bac à glaçons

Série 6, built-in freezer, 87.4 x 55.8 cm, Charnières pantographes SoftClose GIV21ADD0



Poids maximal admissible des façades de l'appareil

Les façades d'appareils montés qui dépassent le poids autorisé peuvent provoquer des dommages et entraîner un dysfonctionnement des charnières

Poids

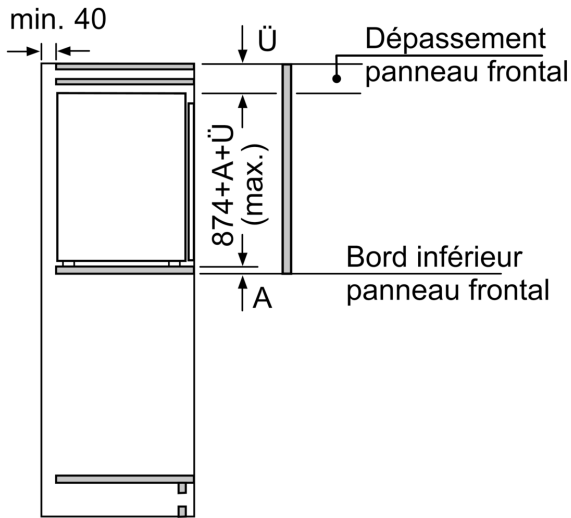
A: Hauteur de la porte de l'appareil, charnières comprises, en mm

B: Charnière non amortie, façade de l'appareil en kg

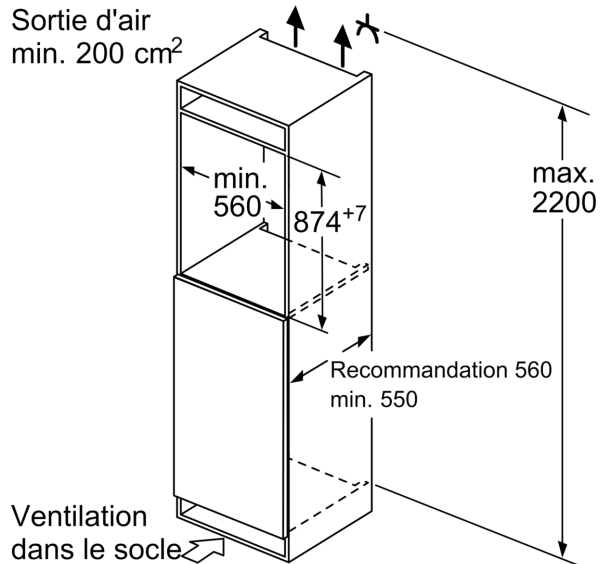
C: Charnière amortie, façade de l'appareil en kg

D: Charge supplémentaire possible en kg avec le kit de charge lourde

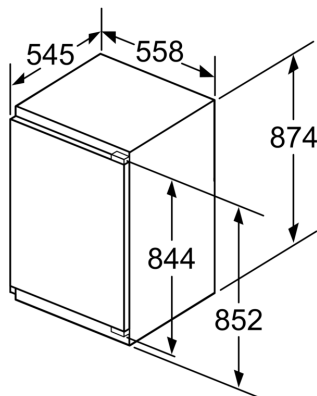
A	B	C	D
1500-1750	22	22	B+5 / C+5
720-1400	19	19	
A1	15	19	
A2	15	19	



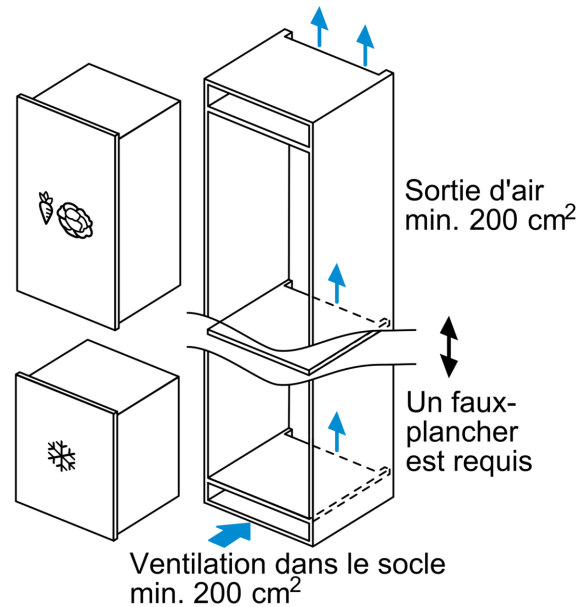
Mesures en mm



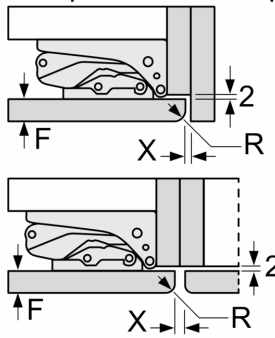
Mesures en mm



Mesures en mm



Mesures en mm
 Recommandation de dimension d'espace
 libre pour charnière plate



	F	R	X
16-19	20	0-3	2,5
		2-3	2,5
21	22	0-1	3
		2-3	2,5
22	23	0	4
		1	3,5
		2-3	3

Les dimensions d'espace libre recommandées dans le tableau doivent être respectées afin d'assurer une ouverture sans collision des portes de l'appareil, et d'éviter ainsi d'endommager les meubles de cuisine.