

Série 6, built-in freezer, 71.2 x 55.8 cm, Charnières pantographes SoftClose GIV11ADC0



Accessoires intégrés

1 x bac à glaçons

Accessoires en option

KFZ10AX0 PANNEAU DE PORTE BLANC+CADRE ALU
 KUZ20SX0 PORTE INOX POUR LV60CM TOUT INTEGRABLE

Le congélateur avec 3 tiroirs transparents et sa fonction SuperFreezing : congèle les aliments encore plus rapidement

• **Low Frost** : dégivrez moins souvent grâce à la faible quantité de formation de glace - pour un gain de temps et des économies en énergie.

Données techniques

Classe d'efficacité énergétique:C
 Consommation énergétique annuelle moyenne:105 kWh / an
 Volume utile partie congélation:70 l
 Niveau sonore:37 dB(A) re 1 pW
 Classe de niveau sonore:C
 Catégorie de produits:Congélateur armoire
 Type de construction:Encastrable
 Froid ventilé:Non
 Classe climatique:SN-T
 Porte habillable:livré sans façade
 Largeur appareil:558 mm
 Profondeur appareil:545 mm
 Dimensions du produit emballé:790 x 620 x 640 mm
 Signal d'alarme / dysfonctionnement:Visuel et sonore
 Processus de dégivrage:Manuel
 Système de montage de porte:Montage fixe
 Nombre de tiroirs/paniers:3
 Nombre de compartiments de congélation intérieurs:0
 Porte verrouillable:non
 Affichage température congélateur:Aucun
 Eclairage:non
 Longueur du cordon électrique:230.0 cm
 Charnière de porte:Droite réversible
 Poids net:33.3 kg
 Poids brut:35.8 kg
 Brasseur de froid:non
 Nombre de compresseurs:1
 Nombre de circuit de froid:1
 Réglage d'économie d'énergie:non
 Congélation rapide:Oui
 Porte réversible - Congélateur:non
 Compartiments inclinables dans la porte du congélateur:non
 Porte réversible - Congélateur:non
 Porte inversible:Oui
 Puissance de raccordement:90 W
 Intensité:10 A
 Fréquence:50 Hz
 Porte habillable:livré sans façade
 Type d'installation:Tout intégrable
 Niveau sonore:37 dB(A) re 1 pW
 Certifié Energy Star:non
 Type de prise:Fiche cont.terre/Gard.fil ter.
 Niche d'encastrement (in):x
 Dimension du produit emballé:31.10 x 24.40 x 25.19
 Poids net:73.000 lbs
 Poids brut:79.000 lbs
 Accessoires inclus:1 x bac à glaçons



Série 6, built-in freezer, 71.2 x 55.8 cm, Charnières pantographes SoftClose GIV11ADC0

Le congélateur avec 3 tiroirs transparents et sa fonction SuperFreezing : congèle les aliments encore plus rapidement

Accessoires optionels

- KFZ10AX0, KUZ20SX0

Puissance et consommation

- Classe d'efficacité énergétique Classe énergie_Eu19: C sur une échelle allant de A à G
- Volume total : 70 l
- Volume réfrigérateur : 0 l
- Volume congélateur : 70 l
- Pouvoir de congélation en 24h : 5.4 kg
- Consommation énergétique : 105 kWh/a kWh/an
- Classe climatique : SN-T
- Niveau sonore : 37 DB, classe d'efficacité sonore : Classe sonore_Eu19: C
- Autonomie en cas de coupure électrique : 11 h

Confort et sécurité

- Technologie LowFrost - moins de glace, dégivrage rapide!
- Charnière plate
- Régulation électronique avec affichage LED de la température
- Alarme sonore, Alarme visuelle

CONGELATEUR

- 3 tiroirs de congélation transparents

INFORMATIONS TECHNIQUES

- Charnières à droite, réversibles
- Puissance de raccordement: 90 W
- Voltage 220 - 240 V

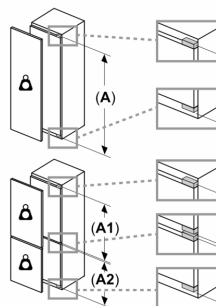
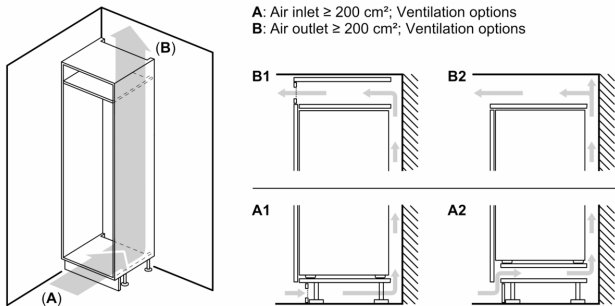
Dimensions

- Encastrement H x L x P : 72 cm x 56 cm x 55 cm
- Dimensions (H x L x P) : 71.2 x 55.8 x 54.5 cm

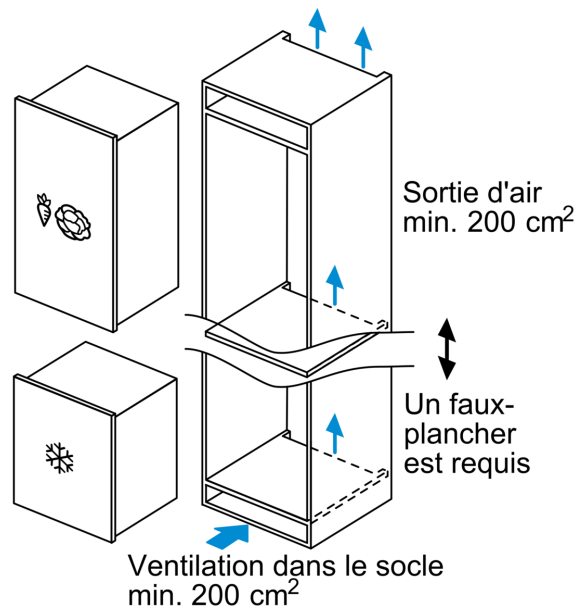
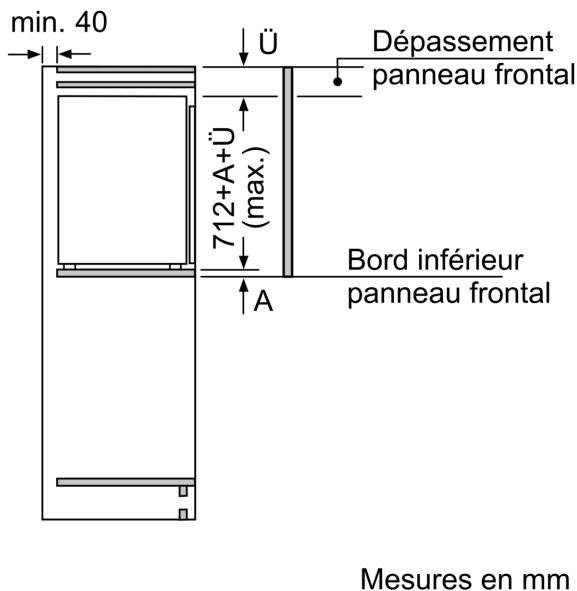
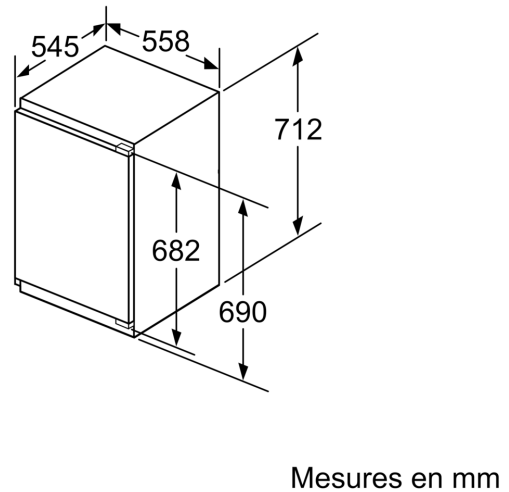
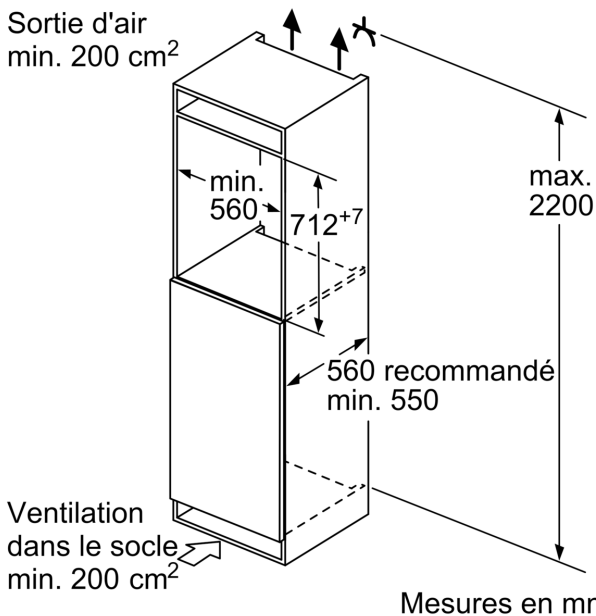
Accessoires

- bac à glaçons

Série 6, built-in freezer, 71.2 x 55.8 cm, Charnières pantographes SoftClose GIV11ADC0

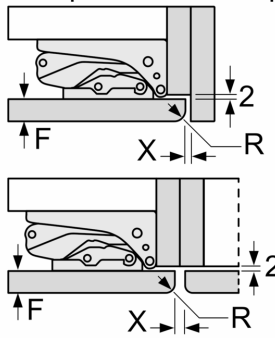


A	B	C	D
1500-1750	22	22	B+5 / C+5
720-1400	19	19	
A1	15	19	
A2	15	19	



Mesures en mm

Recommandation de dimension d'espace libre pour charnière plate



	F	R	X
16-19	20	0-3	2,5
		2-3	2,5
21	22	0-1	3
		2-3	2,5
22	23	0	4
		1	3,5
		2-3	3

Les dimensions d'espace libre recommandées dans le tableau doivent être respectées afin d'assurer une ouverture sans collision des portes de l'appareil, et d'éviter ainsi d'endommager les meubles de cuisine.