

Série 6, built-in freezer, 122.1 x 55.8 cm, Charnières pantographes SoftClose GIN41ACE0



Le congélateur NoFrost avec contrôle électronique de la température : permet de régler facilement et précisément la température idéale.

- **NoFrost** : ne dégivrez plus, grâce à la protection contre la formation de glace, qui permet de gagner du temps et de l'énergie
- **BigBox** : compartiment pour les grands produits surgelés

Données techniques

Classe d'efficacité énergétique:	E
Consommation énergétique annuelle moyenne:	206 kWh / an
Volume utile partie congélation:	130 l
Niveau sonore:	36 dB(A) re 1 pW
Classe de niveau sonore:	C
Catégorie de produits:	Congélateur armoire
Type de construction:	Encastrable
Froid ventilé:	Réfrigérateur et congélateur
Classe climatique:	SN-T
Porte habillable:	livré sans façade
Largeur appareil:	558 mm
Profondeur appareil:	545 mm
Dimensions du produit emballé:	1290 x 620 x 640 mm
Signal d'alarme / dysfonctionnement:	Visuel et sonore
Système de montage de porte:	Montage fixe
Nombre de tiroirs/paniers:	4
Nombre de compartiments de congélation intérieurs:	1
Porte verrouillable:	non
Affichage température congélateur:	Digital
Eclairage:	non
Longueur du cordon électrique:	230.0 cm
Charnière de porte:	Gauche réversible
Poids net:	47.6 kg
Poids brut:	50.9 kg
Brasseur de froid:	non
Nombre de compresseurs:	1
Nombre de circuit de froid:	1
Réglage d'économie d'énergie:	non
Congélation rapide:	Oui
Porte réversible - Congélateur:	non
Compartiments inclinables dans la porte du congélateur:	non
Nombre de clayettes - congélateur:	0
Porte réversible - Congélateur:	non
Matériau des clayettes:	Safety glass
Porte inversible:	Oui
Puissance de raccordement:	120 W
Intensité:	10 A
Fréquence:	50 Hz
Porte habillable:	livré sans façade
Type d'installation:	Tout intégrable
Niveau sonore:	36 dB(A) re 1 pW
Certifié Energy Star:	non
Type de prise:	Fiche cont.terre/Gard.fil ter.
Niche d'encastrement (in):	x
Dimension du produit emballé:	50.78 x 24.40 x 25.19
Poids net:	105.000 lbs
Poids brut:	112.000 lbs
Accessoires inclus:	1 x bac à glaçons

Accessoires intégrés

1 x bac à glaçons

Accessoires en option

KFZ40AX0 PANNEAU DE PORTE BLANC+CADRE ALU
 KFZ40SX0 Porte en inox



**Série 6, built-in freezer, 122.1 x 55.8
cm, Charnières pantographes
SoftClose
GIN41ACE0**

**Le congélateur NoFrost avec contrôle
électronique de la température : permet
de régler facilement et précisément la
température idéale.**

Puissance et consommation

- Classe d'efficacité énergétique Classe énergie_Eu19: E sur une échelle allant de A à G
- Volume total : 130 l
- Volume réfrigérateur : 0 l
- Volume congélateur : 130 l
- Pouvoir de congélation en 24h : 10 kg
- Consommation énergétique : 206 kWh/a kWh/an
- Classe climatique : SN-T
- Niveau sonore : 36 DB, classe d'efficacité sonore : Classe sonore_Eu19: C
- Autonomie en cas de coupure électrique : 9 h

Confort et sécurité

- No-Frost
- Charnière plate
- Régulation électronique de la T°C avec contrôle digital
- 1 compresseur / 1 circuit froid
- Super-congélation avec arrêt automatique
- FreshSense : température constante par technologie de capteurs intelligents
- Alarme sonore, Alarme visuelle

CONGELATEUR

- 4 tiroirs de congélation transparents, dont 1 BigBox

INFORMATIONS TECHNIQUES

- Charnières à droite, réversibles
- Puissance de raccordement: 120 W
- Voltage 220 - 240 V

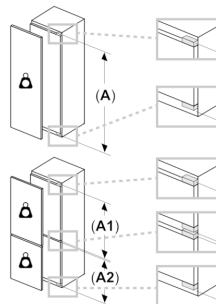
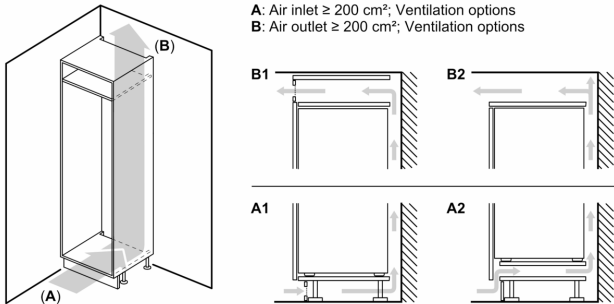
Dimensions

- Encastrément H x L x P : 122.5 cm x 56 cm x 55 cm
- Dimensions (H x L x P) : 122.1 x 55.8 x 54.5 cm

Accessoires

- bac à glaçons

Série 6, built-in freezer, 122.1 x 55.8 cm, Charnières pantographes SoftClose GIN41ACE0



Poids maximal admissible des façades de l'appareil

Les façades d'appareils montés qui dépassent le poids autorisé peuvent provoquer des dommages et entraîner un dysfonctionnement des charnières

Poids

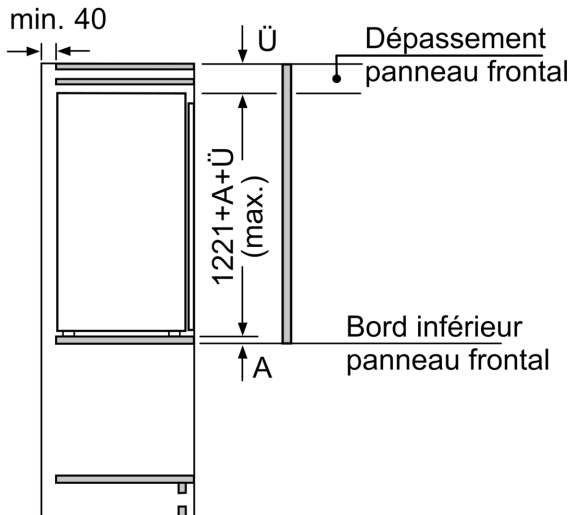
A: Hauteur de la porte de l'appareil, charnières comprises, en mm

B: Charnière non amortie, façade de l'appareil en kg

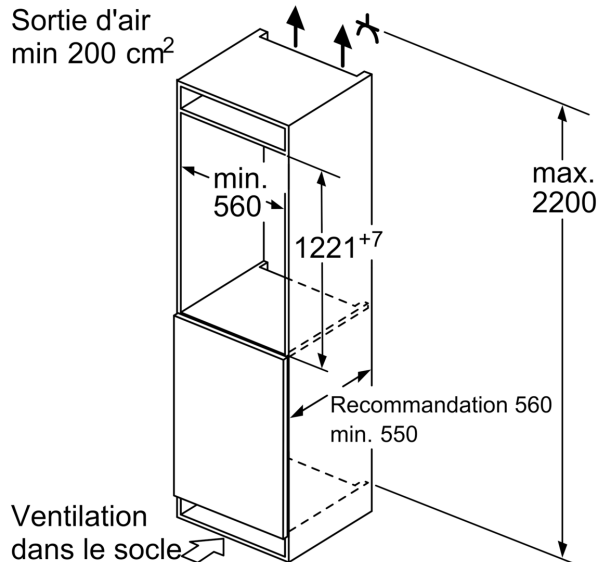
C: Charnière amortie, façade de l'appareil en kg

D: Charge supplémentaire possible en kg avec le kit de charge lourde

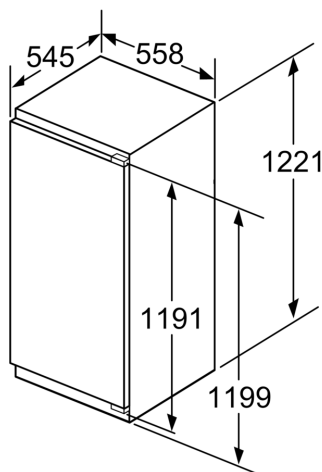
A	B	C	D
1500-1750	22	22	B+5 / C+5
720-1400	19	19	
A1	15	19	
A2	15	19	



Mesures en mm

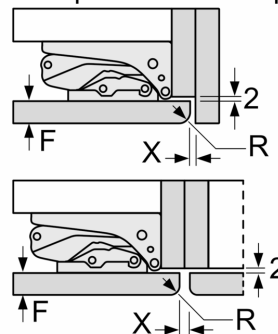


Mesures en mm



Mesures en mm

**Mesures en mm
 Recommandation de dimension d'espace libre pour charnière plate**



F	R	X
16-19	0-3	2,5
20	0-1	3
	2-3	2,5
21	0-1	3
	2-3	2,5
22	0	4
	1	3,5
	2-3	3

Les dimensions d'espace libre recommandées dans le tableau doivent être respectées afin d'assurer une ouverture sans collision des portes de l'appareil, et d'éviter ainsi d'endommager les meubles de cuisine.