

Série 6, built-in freezer, 102.1 x 55.8 cm, Charnières pantographes SoftClose GIN31ACE0



Le congélateur NoFrost avec contrôle électronique de la température : permet de régler facilement et précisément la température idéale.

- **NoFrost** : ne dégivrez plus, grâce à la protection contre la formation de glace, qui permet de gagner du temps et de l'énergie



Accessoires intégrés

1 x bac à glaçons

Accessoires en option

KFZ30AX0 :

Données techniques

Classe d'efficacité énergétique:	E
Consommation énergétique annuelle moyenne:	187 kWh / an
Volume utile partie congélation:	100 l
Niveau sonore:	37 dB(A) re 1 pW
Classe de niveau sonore:	C
Catégorie de produits:	Congélateur armoire
Type de construction:	Encastrable
Froid ventilé:	Réfrigérateur et congélateur
Classe climatique:	SN-T
Porte habillable:	livré sans façade
Largeur appareil:	558 mm
Profondeur appareil:	545 mm
Dimensions du produit emballé:	1090 x 620 x 640 mm
Signal d'alarme / dysfonctionnement:	Visuel et sonore
Processus de dégivrage:	Automatic
Système de montage de porte:	Montage fixe
Nombre de tiroirs/paniers:	3
Nombre de compartiments de congélation intérieurs:	1
Porte verrouillable:	non
Affichage température congélateur:	Digital
Eclairage:	non
Longueur du cordon électrique:	230.0 cm
Charnière de porte:	Gauche réversible
Poids net:	41.5 kg
Poids brut:	44.5 kg
Brasseur de froid:	non
Nombre de compresseurs:	1
Nombre de circuit de froid:	1
Réglage d'économie d'énergie:	non
Congélation rapide:	Oui
Porte réversible - Congélateur:	non
Compartiments inclinables dans la porte du congélateur:	non
Nombre de clayettes - congélateur:	0
Porte réversible - Congélateur:	non
Matériau des clayettes:	Safety glass
Porte inversible:	Oui
Puissance de raccordement:	120 W
Intensité:	10 A
Fréquence:	50 Hz
Porte habillable:	livré sans façade
Type d'installation:	Tout intégrable
Niveau sonore:	37 dB(A) re 1 pW
Certifié Energy Star:	non
Type de prise:	Fiche cont.terre/Gard.fil ter.
Niche d'encastrement (in):	x
Dimension du produit emballé:	42.91 x 24.40 x 25.19
Poids net:	92.000 lbs
Poids brut:	98.000 lbs
Accessoires inclus:	1 x bac à glaçons



**Série 6, built-in freezer, 102.1 x 55.8
cm, Charnières pantographes
SoftClose
GIN31ACE0**

**Le congélateur NoFrost avec contrôle
électronique de la température : permet
de régler facilement et précisément la
température idéale.**

Puissance et consommation

- Classe d'efficacité énergétique Classe énergie_Eu19: E sur une échelle allant de A à G
- Volume total : 100 l
- Volume réfrigérateur : 0 l
- Volume congélateur : 100 l
- Pouvoir de congélation en 24h : 10.6 kg
- Consommation énergétique : 187 kWh/a kWh/an
- Classe climatique : SN-T
- Niveau sonore : 37 DB, classe d'efficacité sonore : Classe sonore_Eu19: C
- Autonomie en cas de coupure électrique : 9 h

Confort et sécurité

- No-Frost
- Charnière plate
- Régulation électronique de la T°C avec contrôle digital
- 1 compresseur / 1 circuit froid
- Super-congélation avec arrêt automatique
- FreshSense : température constante par technologie de capteurs intelligents
- Alarme sonore, Alarme visuelle

CONGELATEUR

- 1 compartiment de congélation intensive à porte abattante
- 3 tiroirs de congélation transparents

INFORMATIONS TECHNIQUES

- Charnières à droite, réversibles
- Puissance de raccordement: 120 W
- Voltage 220 - 240 V

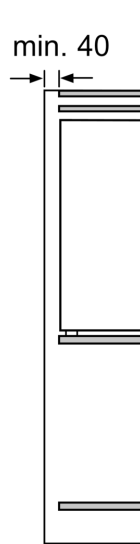
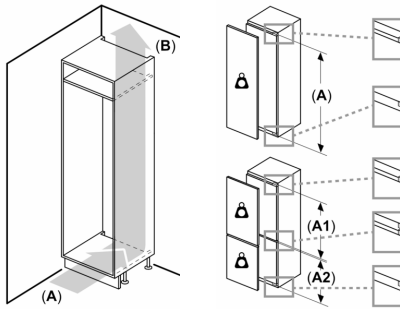
Dimensions

- Encastrement H x L x P : 102.5 cm x 56 cm x 55 cm
- Dimensions (H x L x P) : 102.1 x 55.8 x 54.5 cm

Accessoires

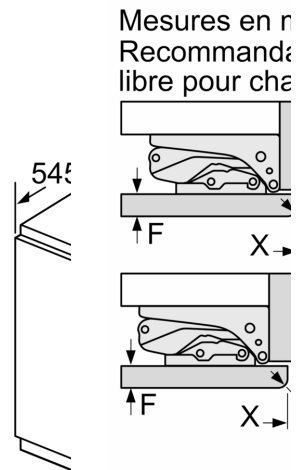
- bac à glaçons

**Série 6, built-in freezer, 102.1 x 55.8
cm, Charnières pantographes
SoftClose
GIN31ACE0**



Sortie d'air
min. 200 cm²

Ventilation
dans le socle
min. 200 cm²



Mesures en mm
Recommandé libre pour charnières
Les dimensions dans le tableau d'assurer une portes de l'appareil d'endommager