

## iQ500, built-in freezer, 177.2 x 55.8 cm, Charnières pantographes softClose GI81NSCE0



### Accessoires intégrés

1 x bac à glaçons

### Accessoires en option

KSOBZS00 KIT RENFORT CHARNIERES PANTO

### Congélateur avec contrôle électronique de la température

- ✓ noFrost – La corvée du dégivrage, c'est terminé.
- ✓ Système de fermeture de porte douce assistée softClose : La porte ouverte à 20° se referme automatiquement et tout en douceur
- ✓ Avec la varioZone tous les tiroirs et les clayettes du congélateur sont complètement amovibles permettant ainsi de stocker des produits de toutes tailles. Flexibilité totale et rangement optimisé

### Équipement

#### Données techniques

Classe d'efficacité énergétique: ..... E  
 Consommation énergétique annuelle moyenne: ..... 235 kWh / an  
 Volume utile partie congélation: ..... 212 l  
 Niveau sonore: ..... 35 dB(A) re 1 pW  
 Classe de niveau sonore: ..... B  
 Type de congélateur: ..... Congélateur en haut - 2 portes  
 Design: ..... Encastrable  
 Froid ventilé: ..... Réfrigérateur et congélateur  
 Classe climatique: ..... SN-T  
 Porte habillable: ..... livré sans façade  
 Largeur: ..... 558 mm  
 Profondeur: ..... 545 mm  
 Dimensions du produit emballé: ..... 1840 x 610 x 640 mm  
 Signal d'alarme / dysfonctionnement: ..... Visuel et sonore  
 Système de montage de porte: ..... Montage fixe  
 Nombre de tiroirs/paniers: ..... 5  
 Nombre de compartiments de congélation intérieurs: ..... 2  
 Porte verrouillable: ..... non  
 Affichage température congélateur: ..... Digital  
 Eclairage: ..... non  
 Longueur du cordon électrique: ..... 230.0 cm  
 Charnière de porte: ..... Gauche réversible  
 Poids net: ..... 68.9 kg  
 Poids brut: ..... 73.6 kg  
 Brasseur de froid: ..... non  
 Nombre de compresseurs: ..... 1  
 Nombre de circuit de froid: ..... 1  
 Réglage d'économie d'énergie: ..... non  
 Congélation rapide: ..... Oui  
 Porte réversible - Congélateur: ..... non  
 Compartiments inclinables dans la porte du congélateur: ..... non  
 Nombre de clayettes - congélateur: ..... 0  
 Porte réversible - Congélateur: ..... non  
 Matériau des clayettes: ..... Safety glass  
 Porte inversible: ..... Oui  
 Puissance de raccordement: ..... 120 W  
 Intensité: ..... 10 A  
 Fréquence: ..... 50 Hz  
 Porte habillable: ..... livré sans façade  
 Type d'installation: ..... Tout intégrable  
 Niveau Sonore: ..... 35 dB(A) re 1 pW  
 Certifié Energy Star: ..... non  
 Type de prise: ..... Fiche cont.terre/Gard.fil ter.  
 Niche d'encastrement (in): ..... x  
 Dimension du produit emballé: ..... 72.44 x 24.01 x 25.19  
 Poids net: ..... 152.000 lbs  
 Poids brut: ..... 162.000 lbs  
 Accessoires inclus: ..... 1 x bac à glaçons



## iQ500, built-in freezer, 177.2 x 55.8 cm, Charnières pantographes softClose GI81NSCE0

### Équipement

#### Puissance et consommation

- Classe d'efficacité énergétique Classe énergie\_Eu19: E sur une échelle allant de A à G
- Volume total : 212 l
- Volume réfrigérateur : 0 l
- Volume congélateur : 212 l
- Pouvoir de congélation en 24h : 14 kg
- Consommation énergétique : 235 kWh/a kWh/an
- Classe climatique : SN-T
- Niveau sonore : 35 DB, classe d'efficacité sonore : Classe sonore\_Eu19: B
- Autonomie en cas de coupure électrique : 9 h

#### Design

- Technique de charnière plate

#### Confort et sécurité

- noFrost
- Régulation électronique de la température avec affichage digital
- Super-congélation avec arrêt automatique
- freshSense : température constante par technologie de capteurs intelligents
- Alarme sonore de température, Alarme visuelle

#### CONGELATEUR

- 5 tiroirs de congélation transparents, dont 2 bigBox
- 2 compartiment de congélation intensive à porte abattante
- varioZone avec clayettes amovibles en verre de sécurité

#### Dimensions

- Dimensions (H x L x P) : 177.2 x 55.8 x 54.5 cm
- Encastrement H x L x P : 177.5 cm x 56 cm x 55 cm

#### INFORMATIONS TECHNIQUES

- Charnières à droite, réversibles

#### Accessoires

- bac à glaçons

#### Options spécifiques au pays

- Sur base des résultats du test normalisé de 24 heures. Consommation réelle en fonction de l'usage/emplacement de l'appareil.

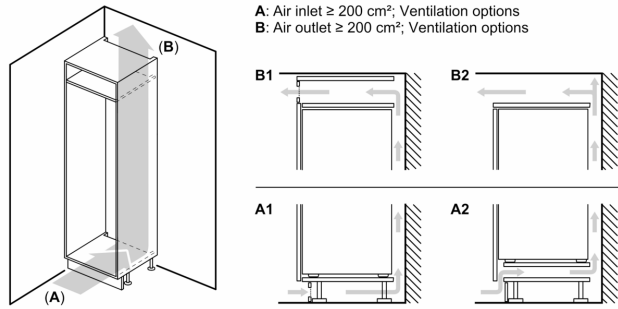
#### INFORMATIONS GENERALES

#### Environnement et sécurité

#### Installation

**iQ500, built-in freezer, 177.2 x 55.8 cm, Charnières pantographe softClose GI81NSCE0**

Cotes

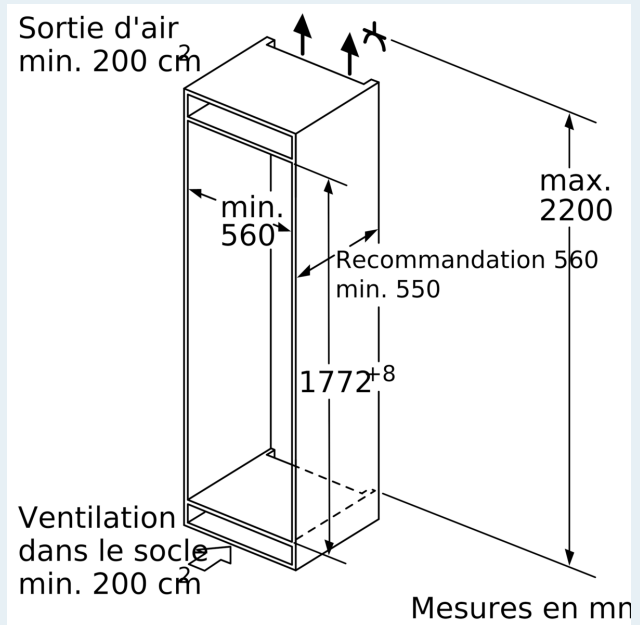
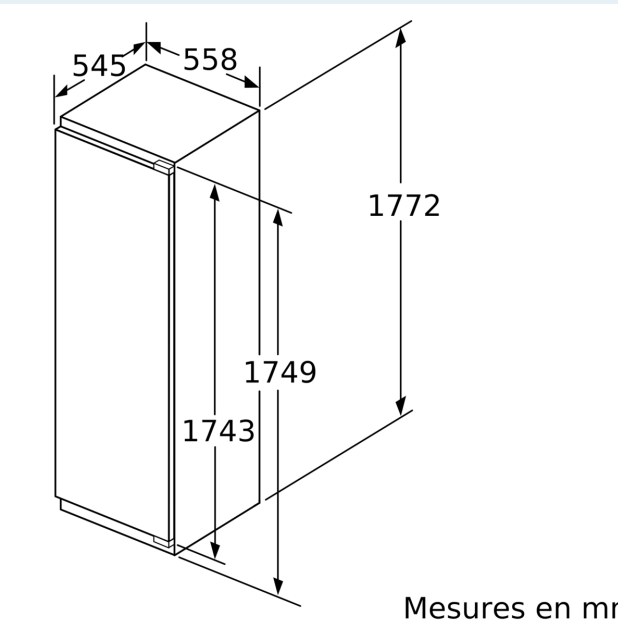


**Poids maximal admissible des façades de l'appareil**

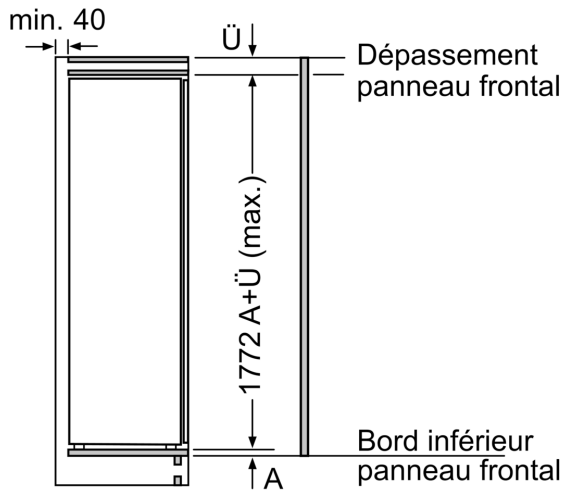
Les façades d'appareils montés qui dépassent le poids autorisé peuvent provoquer des dommages et entraîner un dysfonctionnement des charnières

$\Delta$  Poids  
 A: Hauteur de la porte de l'appareil, charnières comprises, en mm  
 B: Charnière non amortie, façade de l'appareil en kg  
 C: Charnière amortie, façade de l'appareil en kg  
 D: Charge supplémentaire possible en kg avec le kit de charge lourde

A	B	C	D
1500-1750	22	22	
720-1400	19	19	B+5 / C+5
A1	15	19	
A2	15	19	



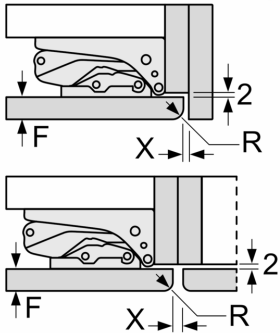
## Cotes



Mesures en mm

Mesures en mm

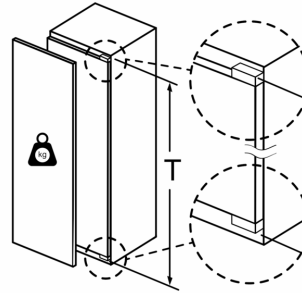
Recommandation de dimension d'espace libre pour charnière plate



	F	R	X
16-19	0-3	2,5	
	20	0-1	3
21	2-3	2,5	
	0-1	3	
22	2-3	2,5	
	0	4	
	1	3,5	
	2-3	3	

Les dimensions d'espace libre recommandées dans le tableau doivent être respectées afin d'assurer une ouverture sans collision des portes de l'appareil, et d'éviter ainsi d'endommager les meubles de cuisine.

## Poids maximum autorisé des façades de meubles



Les portes de meubles montées qui dépassent le poids autorisé peuvent endommager la charnière et nuire à son fonctionnement.

T : hauteur de porte de l'appareil incluse	charnière non amortie, Porte en kg :	charnière amortie, Porte en kg :
Charnières en mm : 1500-1750	22	22