

iQ500, built-in freezer, 122.1 x 55.8 cm, Charnières pantographes softClose GI41NACE0



Accessoires intégrés

1 x bac à glaçons

Accessoires en option

KF40ZAX0 :
KF40ZSX0 Porte en inox

Congélateur avec contrôle électronique de la température

- ✓ noFrost – La corvée du dégivrage, c'est terminé.
- ✓ La bigBox offre un très grand espace de rangement, pratique, afin de congeler des denrées de taille importante
- ✓ Système de fermeture de porte douce assistée softClose : La porte ouverte à 20° se referme automatiquement et tout en douceur
- ✓ Avec la varioZone tous les tiroirs et les clayettes du congélateur sont complètement amovibles permettant ainsi de stocker des produits de toutes tailles. Flexibilité totale et rangement optimisé

Équipement

Données techniques

Classe d'efficacité énergétique:	E
Consommation énergétique annuelle moyenne:	206 kWh / an
Volume utile partie congélation:	130 l
Niveau sonore:	36 dB(A) re 1 pW
Classe de niveau sonore:	C
Type de congélateur:	Congélateur en haut - 2 portes
Design:	Encastrable
Froid ventilé:	Réfrigérateur et congélateur
Classe climatique:	SN-T
Porte habillable:	livré sans façade
Largeur:	558 mm
Profondeur:	545 mm
Dimensions du produit emballé:	1290 x 620 x 640 mm
Signal d'alarme / dysfonctionnement:	Visuel et sonore
Processus de dégivrage:	Automatic
Système de montage de porte:	Montage fixe
Nombre de tiroirs/paniers:	4
Nombre de compartiments de congélation intérieurs:	1
Porte verrouillable:	non
Affichage température congélateur:	Digital
Eclairage:	non
Longueur du cordon électrique:	230.0 cm
Charnière de porte:	Gauche réversible
Poids net:	47.9 kg
Poids brut:	51.1 kg
Brasseur de froid:	non
Nombre de compresseurs:	1
Nombre de circuit de froid:	1
Réglage d'économie d'énergie:	non
Congélation rapide:	Oui
Porte réversible - Congélateur:	non
Compartiments inclinables dans la porte du congélateur:	non
Nombre de clayettes - congélateur:	0
Porte réversible - Congélateur:	non
Matériau des clayettes:	Safety glass
Porte inversible:	Oui
Puissance de raccordement:	120 W
Intensité:	10 A
Fréquence:	50 Hz
Porte habillable:	livré sans façade
Type d'installation:	Tout intégrable
Niveau Sonore:	36 dB(A) re 1 pW
Certifié Energy Star:	non
Type de prise:	Fiche cont.terre/Gard.fil ter.
Niche d'encastrement (in):	x
Dimension du produit emballé:	50.78 x 24.40 x 25.19
Poids net:	106.000 lbs
Poids brut:	113.000 lbs

Accessoires inclus: 1 x bac à glaçons



iQ500, built-in freezer, 122.1 x 55.8 cm, Charnières pantographes softClose GI41NACE0

Équipement

- GI41NACE0
- Congél armoire EI

Puissance et consommation

- Classe d'efficacité énergétique Classe énergie_Eu19: E sur une échelle allant de A à G
- Volume total : 130 l
- Volume réfrigérateur : 0 l
- Volume congélateur : 130 l
- Pouvoir de congélation en 24h : 10 kg
- Consommation énergétique : 206 kWh/a kWh/an
- Classe climatique : SN-T
- Niveau sonore : 36 DB, classe d'efficacité sonore : Classe sonore_Eu19: C
- Autonomie en cas de coupure électrique : 9 h

Design

- Technique de charnière plate
- Technique de charnière plate

Confort et sécurité

- noFrost
- Régulation électronique de la température avec affichage digital
- Super-congélation avec arrêt automatique
- freshSense : température constante par technologie de capteurs intelligents
- Alarme sonore de température, Alarme visuelle

CONGELATEUR

- varioZone avec clayettes amovibles en verre de sécurité
- 1 compartiment à porte abattante
- 4 tiroirs de congélation transparents, dont 1 bigBox
- Calendrier de conservation des aliments

Dimensions

- Dimensions (H x L x P) : 122.1 x 55.8 x 54.5 cm

INFORMATIONS TECHNIQUES

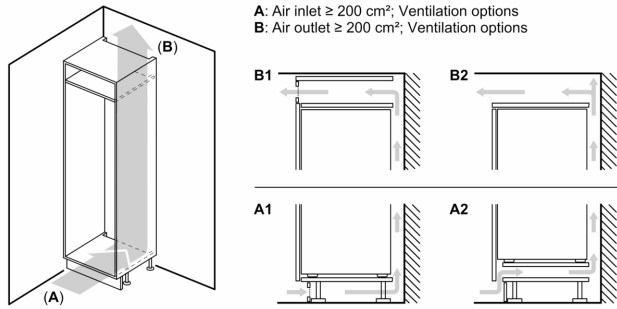
- Charnières à droite, réversibles
- Encastrement H x L x P : 122.5 cm x 56 cm x 55 cm

Accessoires

- bac à glaçons

iQ500, built-in freezer, 122.1 x 55.8 cm, Charnières pantographe softClose GI41NACE0

Cotes

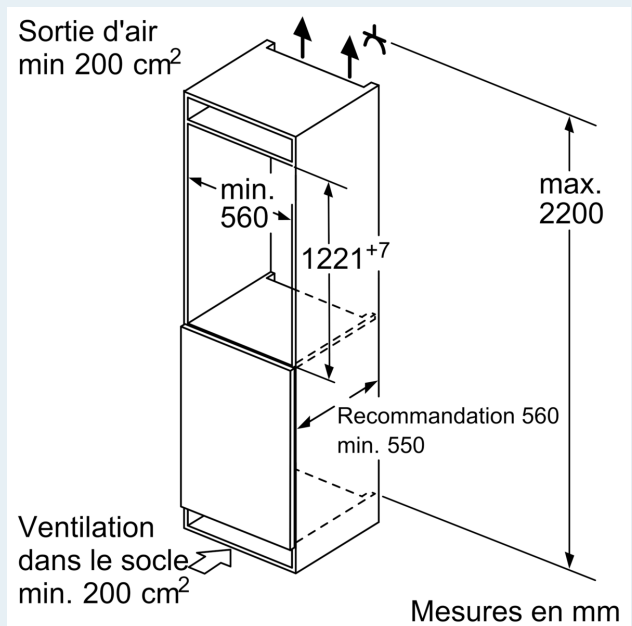
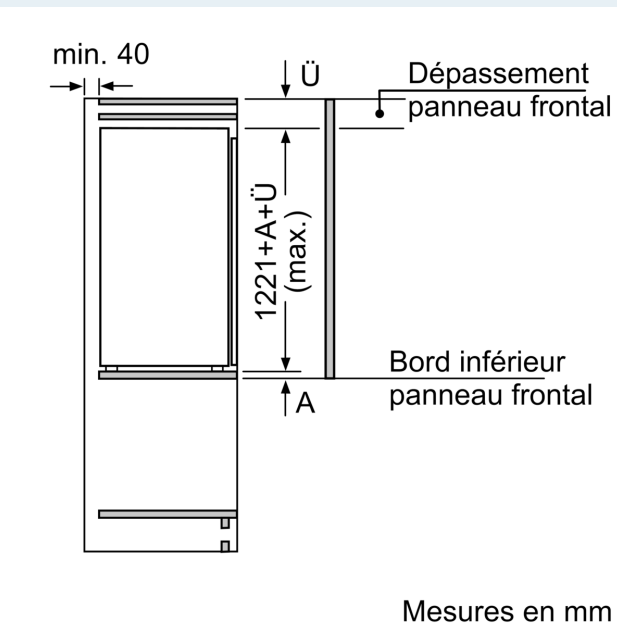


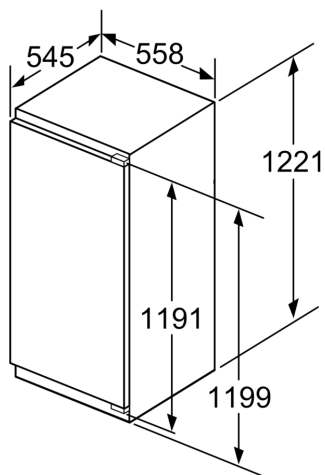
Poids maximal admissible des façades de l'appareil

Les façades d'appareils montés qui dépassent le poids autorisé peuvent provoquer des dommages et entraîner un dysfonctionnement des charnières

Δ Poids
 A: Hauteur de la porte de l'appareil, charnières comprises, en mm
 B: Charnière non amortie, façade de l'appareil en kg
 C: Charnière amortie, façade de l'appareil en kg
 D: Charge supplémentaire possible en kg avec le kit de charge lourde

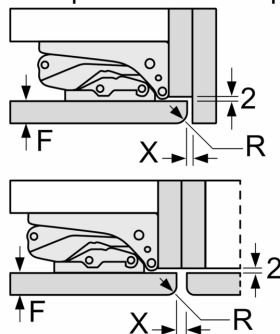
A	B	C	D
1500-1750	22	22	
720-1400	19	19	B+5 / C+5
A1	15	19	
A2	15	19	





Mesures en mm

Mesures en mm
Recommandation de dimension d'espace libre pour charnière plate



F	R	X
16-19	0-3	2,5
20	0-1	3
	2-3	2,5
21	0-1	3
	2-3	2,5
22	0	4
	1	3,5
	2-3	3

Les dimensions d'espace libre recommandées dans le tableau doivent être respectées afin d'assurer une ouverture sans collision des portes de l'appareil, et d'éviter ainsi d'endommager les meubles de cuisine.