

iQ500, built-in freezer, 102.1 x 55.8 cm, Charnières pantographes softClose GI31NACE0



Congélateur équipé de la technologie noFrost pour en finir avec le dégivrage, du système freshSense pour une température idéale et constante à l'intérieur de l'appareil

- ✓ noFrost – La corvée du dégivrage, c'est terminé.
- ✓ Système de fermeture de porte douce assistée softClose : La porte ouverte à 20° se referme automatiquement et tout en douceur
- ✓ Avec la varioZone tous les tiroirs et les clayettes du congélateur sont complètement amovibles permettant ainsi de stocker des produits de toutes tailles. Flexibilité totale et rangement optimisé

Équipement



Accessoires intégrés
1 x bac à glaçons
Accessoires en option
KF30ZAX0 :

Classe d'efficacité énergétique: E
 Consommation énergétique annuelle moyenne: 187 kWh / an
 Volume utile partie congélation: 100 l
 Niveau sonore: 37 dB(A) re 1 pW
 Classe de niveau sonore: C
 Type de congélateur: Congélateur en haut - 2 portes
 Design: Encastrable
 Froid ventilé: Réfrigérateur et congélateur
 Classe climatique: SN-T
 Porte habillable: livré sans façade
 Largeur: 558 mm
 Profondeur: 545 mm
 Dimensions du produit emballé: 1090 x 620 x 640 mm
 Signal d'alarme / dysfonctionnement: Visuel et sonore
 Système de montage de porte: Montage fixe
 Nombre de tiroirs/paniers: 3
 Nombre de compartiments de congélation intérieurs: 1
 Porte verrouillable: non
 Affichage température congélateur: Digital
 Eclairage: non
 Longueur du cordon électrique: 230.0 cm
 Charnière de porte: Gauche réversible
 Poids net: 41.7 kg
 Poids brut: 44.8 kg
 Brasseur de froid: non
 Nombre de compresseurs: 1
 Nombre de circuit de froid: 1
 Réglage d'économie d'énergie: non
 Congélation rapide: Oui
 Porte réversible - Congélateur: non
 Compartiments inclinables dans la porte du congélateur: non
 Nombre de clayettes - congélateur: 0
 Porte réversible - Congélateur: non
 Matériau des clayettes: Safety glass
 Porte inversible: Oui
 Puissance de raccordement: 120 W
 Intensité: 10 A
 Fréquence: 50 Hz
 Porte habillable: livré sans façade
 Type d'installation: Tout intégrable
 Niveau Sonore: 37 dB(A) re 1 pW
 Certifié Energy Star: non
 Type de prise: Fiche cont.terre/Gard.fil ter.
 Niche d'encastrement (in): x
 Dimension du produit emballé: 42.91 x 24.40 x 25.19
 Poids net: 92.000 lbs
 Poids brut: 99.000 lbs
 Accessoires inclus: 1 x bac à glaçons



iQ500, built-in freezer, 102.1 x 55.8 cm, Charnières pantographes softClose GI31NACE0

Équipement

Puissance et consommation

- Classe d'efficacité énergétique Classe énergie_Eu19: E sur une échelle allant de A à G
- Volume total : 100 l
- Volume réfrigérateur : 0 l
- Volume congélateur : 100 l
- Pouvoir de congélation en 24h : 10.6 kg
- Consommation énergétique : 187 kWh/a kWh/an
- Classe climatique : SN-T
- Niveau sonore : 37 DB, classe d'efficacité sonore : Classe sonore_Eu19: C
- Autonomie en cas de coupure électrique : 9 h

Design

- Technique de charnière plate

Confort et sécurité

- noFrost
- Portes à fermeture douce assistée softClose
- 1 compresseur / 1 circuit froid
- Super-congélation avec arrêt automatique
- Alarme sonore de température, Alarme visuelle

CONGELATEUR

- freshSense : température constante par technologie de capteurs intelligents
- varioZone avec clayettes amovibles en verre de sécurité
- 1 compartiments à porte abattante
- 3 tiroirs de congélation transparents
- Calendrier de conservation des aliments

INFORMATIONS TECHNIQUES

- Charnières à droite, réversibles
- Puissance de raccordement: 120 W
- Voltage 220 - 240 V

Dimensions

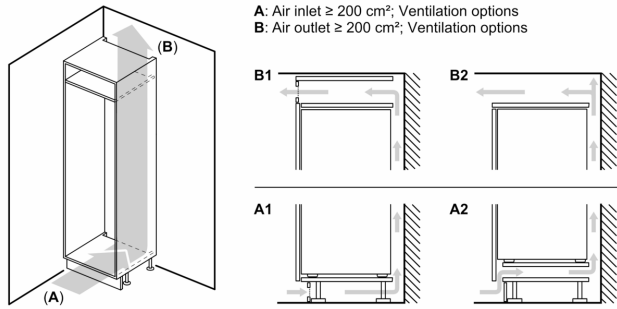
- Encastrement H x L x P : 102.5 cm x 56 cm x 55 cm
- Dimensions (H x L x P) : 102.1 x 55.8 x 54.5 cm

Accessoires

- bac à glaçons

**iQ500, built-in freezer, 102.1 x
55.8 cm, Charnières
pantographe softClose
GI31NACE0**

Cotes

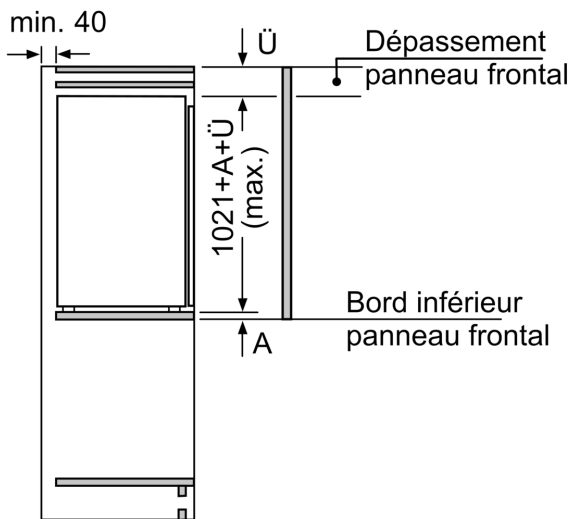


Poids maximal admissible des façades de l'appareil

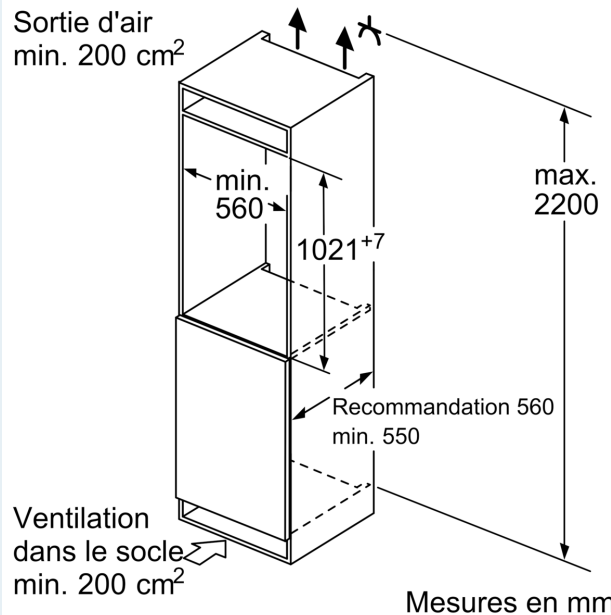
Les façades d'appareils montés qui dépassent le poids autorisé peuvent provoquer des dommages et entraîner un dysfonctionnement des charnières

Δ Poids
A: Hauteur de la porte de l'appareil, charnières comprises, en mm
B: Charnière non amortie, façade de l'appareil en kg
C: Charnière amortie, façade de l'appareil en kg
D: Charge supplémentaire possible en kg avec le kit de charge lourde

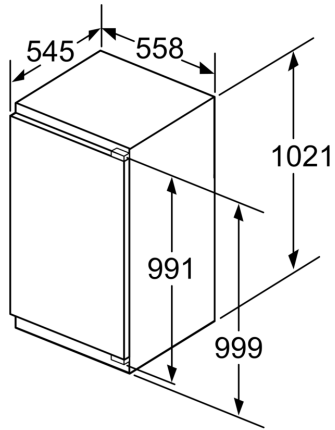
A	B	C	D
1500-1750	22	22	
720-1400	19	19	B+5 / C+5
A1	15	19	
A2	15	19	



Mesures en mm

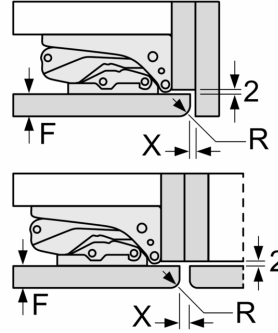


Cotes



Mesures en mm

Mesures en mm
Recommandation de dimension d'espace libre pour charnière plate



F	R	X
16-19	0-3	2,5
20	0-1	3
	2-3	2,5
21	0-1	3
	2-3	2,5
22	0	4
	1	3,5
	2-3	3

Les dimensions d'espace libre recommandées dans le tableau doivent être respectées afin d'assurer une ouverture sans collision des portes de l'appareil, et d'éviter ainsi d'endommager les meubles de cuisine.