

iQ500, built-in freezer, 87.4 x 55.8 cm, charnières pantographes GI21VAFE0



Accessoires intégrés

1 x bac à glaçons

Accessoires en option

KF20ZAX0 :
KF20ZSX0 Porte en inox

Congélateur encastrable avec trois tiroirs de surgélation transparents pratiques et fonction Super-surgélation pour surgeler rapidement.

- ✓ Technologie lowFrost : dégivrage plus rapide
- ✓ La bigBox offre un très grand espace de rangement, pratique, afin de congeler des denrées de taille importante

Équipement

Données techniques

Classe d'efficacité énergétique: E
 Consommation énergétique annuelle moyenne: 176 kWh / an
 Volume utile partie congélation: 96 l
 Niveau sonore: 36 dB(A) re 1 pW
 Classe de niveau sonore: C
 Type de congélateur: Congélateur en haut - 2 portes
 Design: Encastrable
 Froid ventilé: Non
 Classe climatique: SN-T
 Porte habillable: livré sans façade
 Largeur: 558 mm
 Profondeur: 545 mm
 Dimensions du produit emballé: 950 x 620 x 640 mm
 Signal d'alarme / dysfonctionnement: Visuel et sonore
 Processus de dégivrage: Manuel
 Système de montage de porte: Montage fixe
 Nombre de tiroirs/paniers: 3
 Nombre de compartiments de congélation intérieurs: 0
 Porte verrouillable: non
 Affichage température congélateur: Aucun
 Éclairage: non
 Longueur du cordon électrique: 230.0 cm
 Charnière de porte: Droite réversible
 Poids net: 39.9 kg
 Poids brut: 42.6 kg
 Brasseur de froid: non
 Nombre de compresseurs: 1
 Nombre de circuit de froid: 1
 Réglage d'économie d'énergie: non
 Congélation rapide: Oui
 Porte réversible - Congélateur: non
 Compartiments inclinables dans la porte du congélateur: non
 Porte réversible - Congélateur: non
 Porte inversible: Oui
 Puissance de raccordement: 90 W
 Intensité: 10 A
 Fréquence: 50 Hz
 Porte habillable: livré sans façade
 Type d'installation: Tout intégrable
 Niveau Sonore: 36 dB(A) re 1 pW
 Certifié Energy Star: non
 Type de prise: Fiche cont.terre/Gard.fil ter.
 Niche d'encastrement (in): x
 Dimension du produit emballé: 37.40 x 24.40 x 25.19
 Poids net: 88.000 lbs
 Poids brut: 94.000 lbs
 Accessoires inclus: 1 x bac à glaçons



iQ500, built-in freezer, 87.4 x 55.8 cm, charnières pantographes GI21VAFE0

Équipement

Puissance et consommation

- Classe d'efficacité énergétique Classe énergie_Eu19: E sur une échelle allant de A à G
- Volume total : 96 l
- Volume réfrigérateur : 0 l
- Volume congélateur : 96 l
- Pouvoir de congélation en 24h : 5 kg
- Consommation énergétique : 176 kWh/a kWh/an
- Classe climatique : SN-T
- Niveau sonore : 36 DB, classe d'efficacité sonore : Classe sonore_Eu19: C
- Autonomie en cas de coupure électrique : 13 h

Design

- Technique de charnière plate
- Technique de charnière plate

Confort et sécurité

- Technologie lowFrost - moins de glace, dégivrage rapide!
- Super-congélation avec arrêt automatique
- Régulation électronique de la température (LED)
- Alarme sonore de température, Alarme visuelle
- freshSense : température constante par technologie de capteurs intelligents

CONGELATEUR

- 3 tiroirs de congélation transparents, dont 1 bigBox

INFORMATIONS TECHNIQUES

- Charnières à droite, réversibles
- Puissance de raccordement: 90 W
- Voltage 220 - 240 V

Dimensions

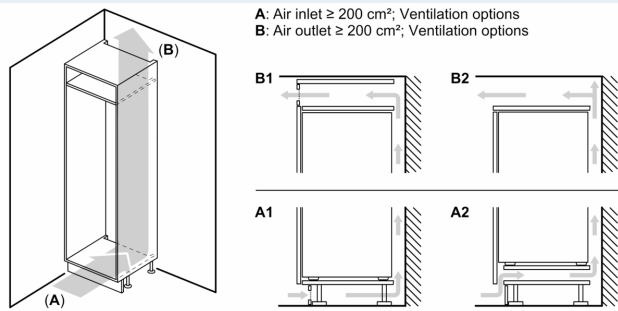
- Dimensions (H x L x P) : 87.4 x 55.8 x 54.5 cm
- Encastrement H x L x P : 88 cm x 56 cm x 55 cm

Accessoires

- bac à glaçons

iQ500, built-in freezer, 87.4 x 55.8 cm, charnières pantographes GI21VAFE0

Cotes



Poids maximal admissible des façades de l'appareil

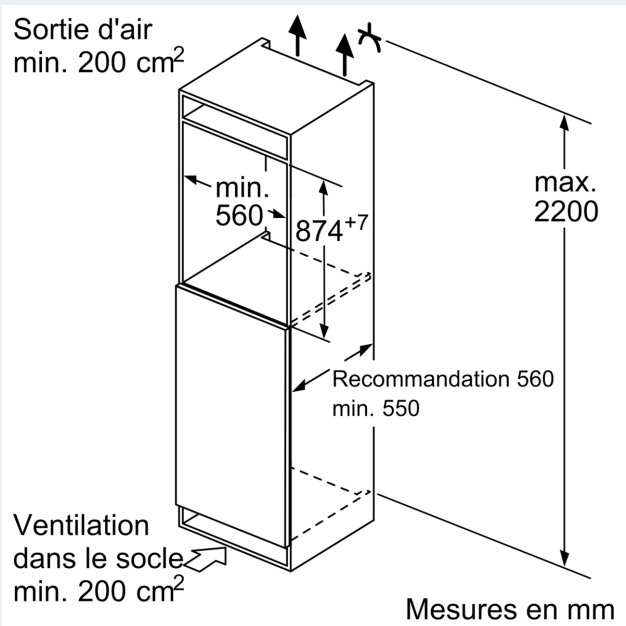
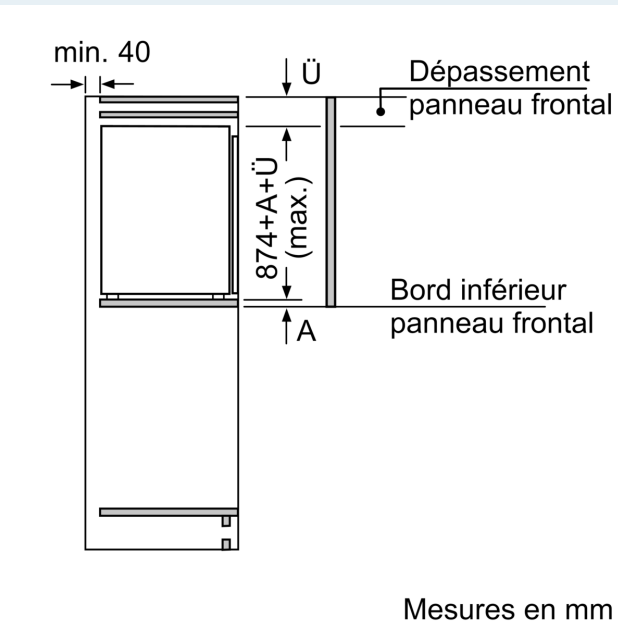
Les façades d'appareils montés qui dépassent le poids autorisé peuvent provoquer des dommages et entraîner un dysfonctionnement des charnières

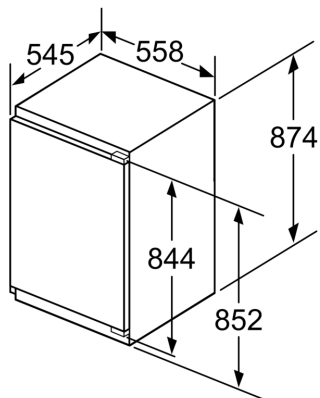
Poids

A: Hauteur de la porte de l'appareil, charnières comprises, en mm
 B: Charnière non amortie, façade de l'appareil en kg
 C: Charnière amortie, façade de l'appareil en kg

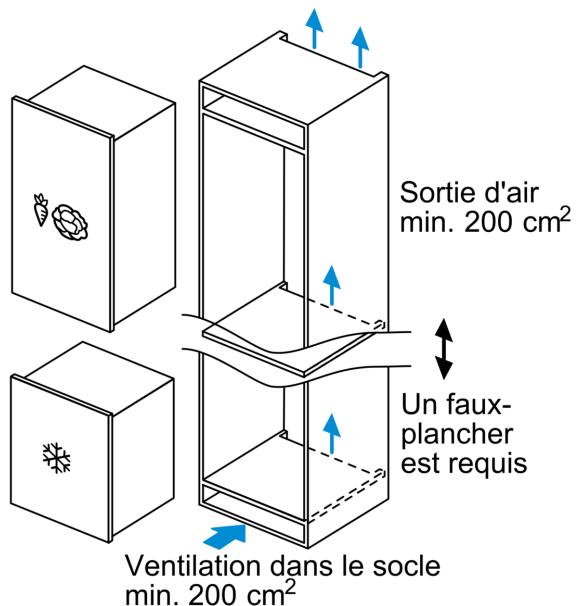
D: Charge supplémentaire possible en kg avec le kit de charge lourde

| A | B | C | D |
|-----------|----|----|-----------|
| 1500-1750 | 22 | 22 | B+5 / C+5 |
| 720-1400 | 19 | 19 | |
| A1 | 15 | 19 | |
| A2 | 15 | 19 | |



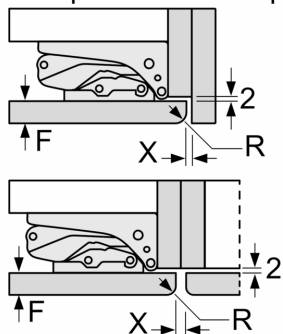


Mesures en mm



Mesures en mm

Recommandation de dimension d'espace libre pour charnière plate



| | F | R | X |
|-------|-----|-----|---|
| 16-19 | 0-3 | 2,5 | |
| | 20 | 0-1 | 3 |
| 21 | 2-3 | 2,5 | |
| | 0-1 | 3 | |
| 22 | 2-3 | 2,5 | |
| | 0 | 4 | |
| | 1 | 3,5 | |
| | 2-3 | 3 | |

Les dimensions d'espace libre recommandées dans le tableau doivent être respectées afin d'assurer une ouverture sans collision des portes de l'appareil, et d'éviter ainsi d'endommager les meubles de cuisine.