

## iQ300, 71.2 x 55.8 cm, charnières pantographes GI11VAFE0



### Accessoires intégrés

1 x bac à glaçons

### Accessoires en option

KF10ZAX0 Portes décoratives  
KU20ZSX0 PORTE INOX POUR LV60CM TOUT INTEGRABLE

Congélateur encastrable avec trois tiroirs de surgélation transparents pratiques et fonction Super-surgélation pour surgeler rapidement.

- ✓ lowFrost : réduit la formation de glace, la consommation d'énergie et la fréquence de dégivrage.
- ✓ Les 3 portes transparentes du congélateur permettent une vue facile du contenu du congélateur

### Équipement

#### Données techniques

Classe d'efficacité énergétique (règlement (UE) 2017/1369)<sup>1</sup>: E  
 Consommation énergétique annuelle moyenne: ..... 167 kWh / an  
 Volume utile partie congélation: ..... 72 l  
 Niveau sonore: ..... 36 dB(A) re 1pW  
 Classe de niveau sonore: ..... C  
 Type de congélateur: ..... Congélateur en haut - 2 portes  
 Design: ..... Encastrable  
 Classe climatique: ..... SN-T  
 Porte habillable: ..... livré sans façade  
 Largeur: ..... 558 mm  
 Profondeur: ..... 545 mm  
 Dimensions du produit emballé: ..... 790x620x640 mm  
 Niche d'encastrement: ..... 720x560x550 mm  
 Signal d'alarme / dysfonctionnement: ..... Visuel et sonore  
 Décongélation à la vapeur : ..... Manuel  
 Système de montage de porte: ..... Montage fixe  
 Nombre de tiroirs/paniers: ..... 3  
 Nombre de compartiments de congélation intérieurs: ..... 0  
 Porte verrouillable: ..... non  
 Thermomètre dans le congélateur: ..... Non applicable  
 Longueur du cordon électrique: ..... 230 cm  
 Charnière de porte: ..... Droite réversible  
 Poids net: ..... 35.7 kg  
 Poids brut: ..... 38.1 kg  
 Brasseur de froid: ..... non  
 Nombre de compresseurs: ..... 1  
 Nombre de circuit de froid: ..... 1  
 Réglage d'économie d'énergie: ..... non  
 Congélation rapide: ..... Oui  
 Porte réversible - Congélateur: ..... non  
 Compartiments inclinables dans la porte du congélateur: ..... non  
 Porte réversible - Congélateur: ..... non  
 Porte inversible: ..... Oui  
 Puissance de raccordement: ..... 90 W  
 Intensité: ..... 10 A  
 Fréquence: ..... 50 Hz  
 Porte habillable: ..... livré sans façade  
 Type d'installation: ..... Tout intégrable  
 Niveau Sonore: ..... 36 dB(A) re 1pW  
 Certifié Energy Star: ..... non  
 Type de prise: ..... Fiche cont.terre/Gard.fil ter.  
 Niche d'encastrement (in): ..... x  
 Dimension du produit emballé: ..... 31.10 x 24.40 x 25.19  
 Poids net: ..... 79.000 lbs  
 Poids brut: ..... 84.000 lbs  
 Accessoires inclus: ..... 1 x bac à glaçons

<sup>1</sup> Echelle d'efficacité énergétique allant de A à G



## iQ300, 71.2 x 55.8 cm, charnières pantographes GI11VAFE0

### Équipement

#### Puissance et consommation

- Classe d'efficacité énergétique Classe énergie\_Eu19: E sur une échelle allant de A à G
- Volume total : 72 l
- Volume réfrigérateur : 0 l
- Volume congélateur : 72 l
- Pouvoir de congélation en 24h : 4.4 kg
- Consommation énergétique : 167 kWh/a kWh/an
- Classe climatique : SN-T
- Niveau sonore : 36 DB, classe d'efficacité sonore : Classe sonore\_Eu19: C
- Autonomie en cas de coupure électrique : 13 h

#### Design

- Technique de charnière plate
- Technique de charnière plate

#### Confort et sécurité

- Technologie lowFrost - moins de glace, dégivrage rapide!
- Super-congélation avec arrêt automatique
- Régulation électronique de la température (LED)
- Alarme sonore de température, Alarme visuelle
- freshSense : température constante par technologie de capteurs intelligents

#### CONGELATEUR

- 3 tiroirs de congélation transparents

#### INFORMATIONS TECHNIQUES

- Charnières à droite, réversibles
- Puissance de raccordement: 90 W
- Voltage 220 - 240 V

#### Dimensions

- Dimensions (H x L x P) : 71.2 x 55.8 x 54.5 cm
- Encastrement H x L x P : 72 cm x 56 cm x 55 cm

#### Accessoires

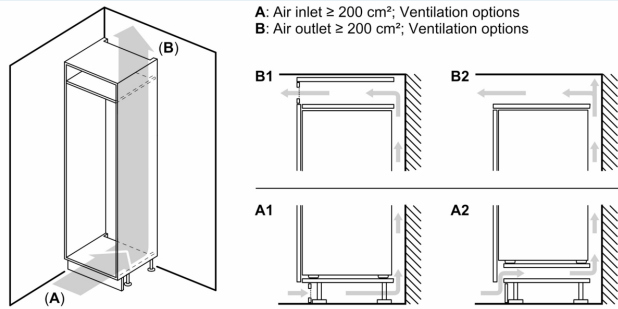
- bac à glaçons

#### Accessoires optionels

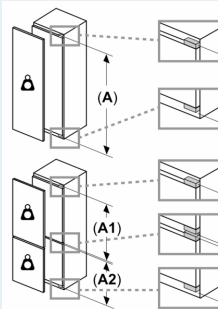
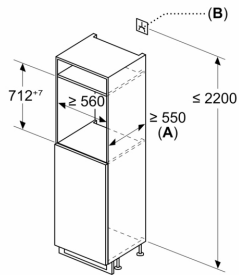
- KF10ZAX0, KU20ZSX0

## iQ300, 71.2 x 55.8 cm, charnières pantographes GI11VAFE0

### Cotes



### Mesures en mm



### Poids maximal admissible des façades de l'appareil

Les façades d'appareils montés qui dépassent le poids autorisé peuvent provoquer des dommages et entraîner un dysfonctionnement des charnières

#### A Poids

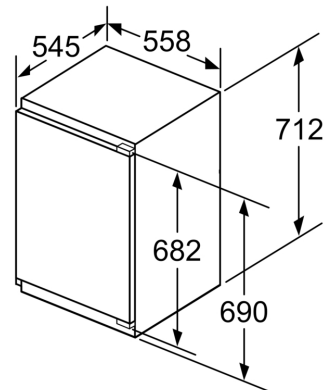
A: Hauteur de la porte de l'appareil, charnières comprises, en mm

B: Charnière non amortie, façade de l'appareil en kg

C: Charnière amortie, façade de l'appareil en kg

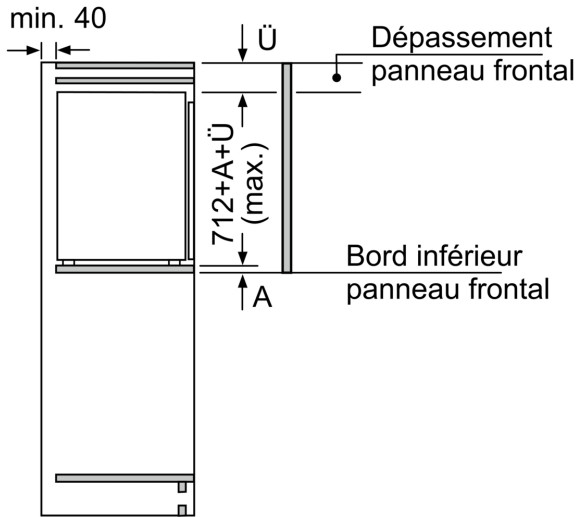
D: Charge supplémentaire possible en kg avec le kit de charge lourde

A	B	C	D
1500-1750	22	22	B+5 / C+5
720-1400	19	19	
A1	15	19	
A2	15	19	



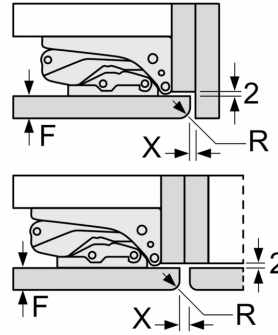
### Mesures en mm

Cotes



Mesures en mm

Mesures en mm  
Recommandation de dimension d'espace libre pour charnière plate



F	R	X
16-19	0-3	2,5
20	0-1	3
	2-3	2,5
21	0-1	3
	2-3	2,5
22	0	4
	1	3,5
	2-3	3

Les dimensions d'espace libre recommandées dans le tableau doivent être respectées afin d'assurer une ouverture sans collision des portes de l'appareil, et d'éviter ainsi d'endommager les meubles de cuisine.