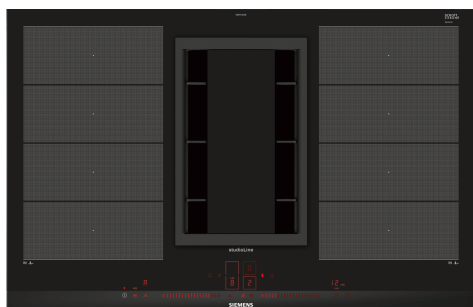


iQ700, Induction hob with integrated ventilation system, 80 cm, surface mount with frame EX877LX33E



A



Accessoires intégrés

1 x sonde de température sans corde

Accessoires en option

HZ381401 KIT INSTALLATION EVACUATION, HZ381501 KIT INSTALLATION RECYCLAGE, HZ381700 FILTRE CLEANAIR, HZ390011 Bräter aus Edelstahl, induktionsgeeignet, HZ390012 Bräter aus Edelstahl für Induktion, HZ390090 WOK, HZ390210 POELE 14,5 CM, HZ390220 POELE 19 CM, HZ390230 POELE 22 CM, HZ39050 Capteur de cuisson, HZ390512 PLAT TEPPAN YAKI, HZ390522 GRIL FONTE 40X20 CM, HZ394301 BARRETTES DE JONCTION, HZ9SE030 Set de 2 casseroles et 1 poêle à frire

Table inductionAir avec hotte intégrée.

- ✓ flexInduction adapte les zones de cuissons aux différents récipients jusqu'à 24 cm de diamètre - pour plus de flexibilité.
- ✓ Avec le dual lightSlider, le foyer peut être commandé de manière simple et intuitive.
- ✓ cookingSensor Plus est un système intelligent qui permet d'éviter tout débordement grâce à un contrôle précis de la température.
- ✓ Le thermoSensor contrôle automatiquement la température à l'intérieur de la poêle, ainsi les aliments ne brûlent plus.
- ✓ powerMove Plus permet un contrôle intuitif grâce à trois zones de cuisson avec des températures différentes.

Équipement

Données techniques

Appellation produit/famille: Foyer en vitrocéramique
 Design: Encastrable
 Type d'énergie: Électrique
 Niche d'encastrement: 198 x 780-780 x 490-500 mm
 Largeur: 812 mm
 Dimensions appareil H x L x P: 198 x 812 x 520 mm
 Dimensions du produit emballé: 330 x 940 x 760 mm
 Poids net: 27.2 kg
 Poids brut: 33.5 kg
 Témoin de chaleur résiduelle: Indépendant
 Emplacement du bandeau de commande: Devant
 Matériau de la surface: Vitrocéramique
 Couleur de la surface: Noir, Alu., brossé
 Longueur du cordon électrique: 110.0 cm
 Brûleurs: non
 Booster sur chaque foyer: Toutes les zones de cuisson
 Puissance du 2nd foyer: 3.3 kW
 Nombre de vitesses: 9-stage + intensive
 Débit d'aspiration max. en évacuation: 551 m³/h
 Débit de l'aspiration en Recyclage d'air position turbo: 630.0 m³/h
 Débit d'aspiration max. en recyclage: 557 m³/h
 Débit d'air position intensive en évacuation: 698 m³/h
 Niveau Sonore: 70 dB(A) re 1 pW
 Filtre anti-odeurs: non
 Mode d'aspiration: Recyclage ou évacuation
 Type de filtre à graisse: Filtre cassette
 Tension: 220-240 V
 Fréquence: 50; 60 Hz
 Accessoires inclus: 1 x sonde de température sans corde



iQ700, Induction hob with integrated ventilation system, 80 cm, surface mount with frame EX877LX33E

Équipement

Équipement professionnel:

- 2 zones de cuisson variolInduktion
- cookingSensor Plus

Design:

- Dual LightSlider

Confort et Sécurité :

- Affichage de la consommation énergétique
- Témoin de chaleur résiduelle à 2 niveaux
- powerMove Plus
- quickStart
- reStart
- Conditions de maintien de la chaleur
- 17 positions de réglage

Rapidité :

- Fonction powerBoost possible pour toutes les zones de cuisson à induction
- PanBoost: booster spécial pour les poêles

Puissance :

- Zones de cuisson: 1 x Ø 400 x 240 mm, 3.3 kW (niveaux de puissance max. 3.7 kW) Induction ou 2 x Ø 200 mm, 240 mm 1 x Ø 400 x 240 mm, 3.3 kW (niveau de puissance max. 3.7 kW) Induction ou 2 x Ø 240 mm, 200 mm
- Puissance de raccordement 7400 W
- Tension: 220 - 240 V

Dimensions:

- Dimensions de l'appareil: : (H/B/T) 198 x 812 x 520 mm
- Câble de raccord inclus

Mode et puissance :

- Fonctionnement en mode évacuation ou en mode recyclage (accessoire en option selon le type d'installation)
- Pour le mode évacuation de l'air un module d'évacuation (accessoire en option HZ381400) est nécessaire
- Pour le fonctionnement en mode recyclage, un set cleanAir est nécessaire (accessoire HZ381500)
- Débit d'air en évacuation selon la norme EN 61591: - Fonctionnement normal min. 169 M3H - Fonctionnement normal max. 551 M3H - Position intensive 698 M3H

Confort :

- Extraction de l'air entièrement automatisée grâce au sensor AirPur.
- 9 vitesses et 1 position intensive
- Contrôle de la vitesse automatique ou manuel
- Arrêt différé 30 minutes après la cuisson
- Témoin de saturation du filtre à graisse
- Témoin de saturation du filtre à odeur cleanAir

Design:

- Grille d'aération en fonte, résistante à la chaleur et lavable au lave-vaisselle
- Filtre à graisse et collecteur de liquide amovible et lavables au lave-vaisselle
- Classe d'efficacité énergétique: A
- Consommation énergétique moyenne: 53,5 kWh/an
- Classe d'efficacité ventilateur: A
- Classe d'efficacité filtre à graisse: B
- Niveau sonore en fonctionnement normal (min/max) : 42 DB/70 DB, intensif : 75 DB
- Niveau de bruit selon la norme EN 60704-3 et cEN 60704-2-13 en évacuation d'air: - Min. normal : 39 dB(A) re 1 pW (25 dB(A) re 20 µPa pression acoustique) - Max. normal : 69 dB(A) re 1 pW (55 dB(A) re 20 µPa pression acoustique) - Intensive: 76 dB(A) re 1 pW (62 dB(A) re 20 µPa pression acoustique)
- Réservoir de sécurité d'une capacité de 2L.pour liquide en débordement
- FryingSensor Plus for frying with integrated FryingSensor for AF 5 frying levels
- Dimensions d'encastrement: (h/l/p) 198 x 780-780 x 490-500 mm

Accessoires

- Comprend : sonde de température sans corde
- Epaisseur min. du plan de travail : 20 mm
- Filtres à graisse en acier inoxydable avec 12 couches pour une haute efficacité de filtration des graisses (90%)

Performance du système de ventilation

- Performances d'extraction selon EN 61591
- Niveau sonore selon EN 60704-3
- Pression du niveau sonore selon EN-60704-2-13
- Réduction d'odeurs en mode recyclage selon EN 63591
- Performance pour une installation en extraction : - Puissance normale min. 139 M3H - Puissance normale max. 557 M3H - Puissance intensive 630 M3H
- -Niveau sonore en mode recyclage : -Mode normal min. 42 dB(A) re 1 pW (31 dB(A) re 20 µPA pression sonore) -Mode normal max. 74 dB(A) re 1 pW (62 dB(A) re 20 µPA pression sonore) -Position Boost/Intensive 75 dB(A) re 1 pW (62 dB(A) re 20 µPA pression sonore)
- Efficacité du filtre à graisse : 90 %
- Élimination d'odeurs en mode recyclage : 85 %

Instructions d'installation

- Etage largeur de l'armoire: min. 80 cm.
- Profondeur plan de travail : min. 60 cm (avec tiroirs plus petits), à partir de 70 cm possibilité d'utiliser des tiroirs avec profondeur maximale.
- Profondeur d'encastrement : 19.8 cm
- Les modules pour le mode évacuation ou le mode recyclage doivent être commandés séparément comme accessoires
- Poids de l'appareil : 27

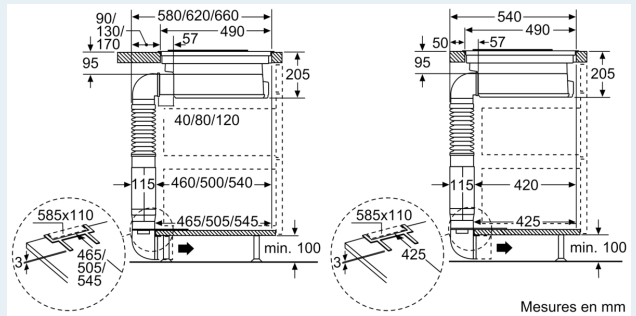
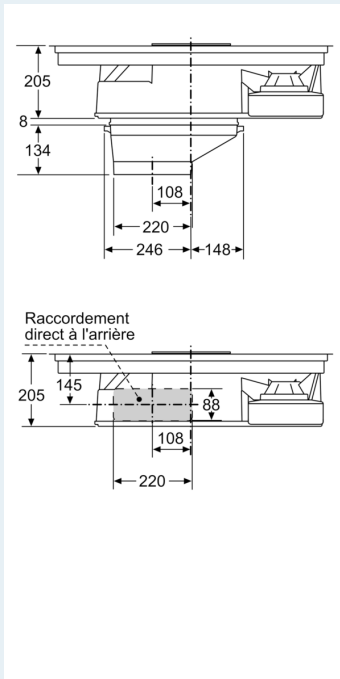
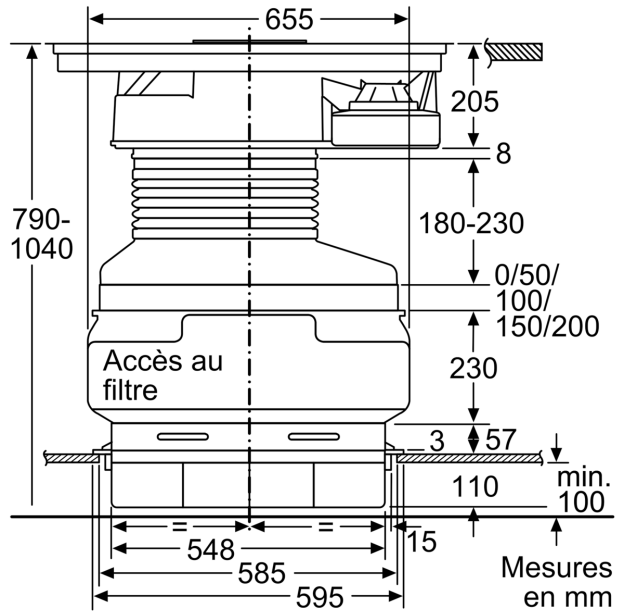
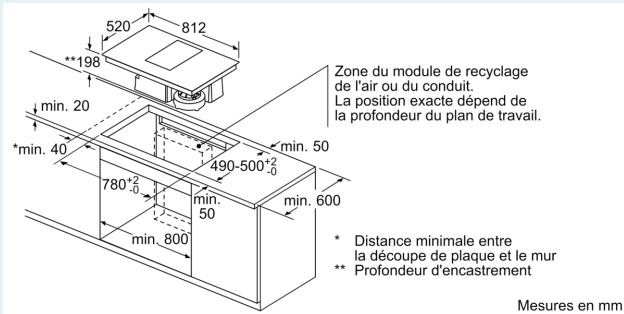
Équipement

- L'appareil doit être librement accessible par le bas.
- Si vous installez une hotte en mode évacuation et si vous avez un cheminée, l'alimentation de l'appareil exige un interrupteur de sécurité approprié.
- La capacité portante et la stabilité, en particulier dans le cas de plans de travail minces, doivent être supportées avec des sous-structures appropriées. Le poids total de l'appareil doit être pris en compte.
- Pièce de connexion pour conduit d'évacuation : conduit plat NW 150

Équipement	

iQ700, Induction hob with integrated ventilation system, 80 cm, surface mount with frame EX877LX33E

Cotes



Cotes

