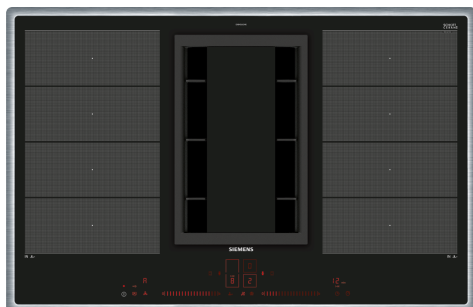


## iQ700, Induction hob with integrated ventilation system, 80 cm, surface mount with frame EX845LX34E



A



### Accessoires en option

HZ381401 KIT INSTALLATION EVACUATION, HZ381501 KIT INSTALLATION RECYCLAGE, HZ381700 FILTRE CLEANAIR, HZ390011 Bräter aus Edelstahl, induktionsgeeignet, HZ390012 Bräter aus Edelstahl für Induktion, HZ390090 WOK, HZ390210 POELE 14,5 CM, HZ390522 GRIL FONTE 40X20 CM, HZ9SE030 Set de 2 casseroles et 1 poêle à frire, HZ390220 POELE 19 CM, HZ390230 POELE 22 CM, HZ39050 Capteur de cuisson, HZ390512 PLAT TEPPAN YAKI

### Table inductionAir avec hotte intégrée.

- ✓ Select and join the cooking zones with one neatly arranged interface – Dual light slider.
- ✓ climateControl : ajuste automatiquement la puissance en fonction des vapeurs et des odeurs.
- ✓ cookingSensor Plus ready : possibilité d'ajouter en option un capteur de température pour les liquides et ainsi éviter les débordements.
- ✓ fryingSensor Plus contrôle automatiquement la température au sein de la poêle, ainsi les aliments ne brûlent plus.
- ✓ powerMove Plus permet un contrôle intuitif grâce à trois zones de cuisson prédéfinies avec des températures différentes.

### Équipement

#### Données techniques

Appellation produit/famille: ..... Foyer en vitrocéramique  
 Design: ..... Encastrable  
 Type d'énergie: ..... Électrique  
 Niche d'encastrement: ..... 198 x 780-780 x 500-500 mm  
 Largeur: ..... 795 mm  
 Dimensions appareil H x L x P: ..... 198 x 795 x 517 mm  
 Dimensions du produit emballé: ..... 330 x 940 x 760 mm  
 Poids net: ..... 26.3 kg  
 Poids brut: ..... 32.6 kg  
 Témoin de chaleur résiduelle: ..... Indépendant  
 Emplacement du bandeau de commande: ..... Devant  
 Matériau de la surface: ..... Vitrocéramique  
 Couleur de la surface: ..... Noir, Acier inox  
 Couleur du cadre: ..... Acier inox  
 Longueur du cordon électrique: ..... 110.0 cm  
 Brûleurs: ..... non  
 Booster sur chaque foyer: ..... Toutes les zones de cuisson  
 Puissance du 2nd foyer: ..... 3.3 kW  
 Nombre de vitesses: ..... 9-stage + intensive  
 Débit d'aspiration max. en évacuation: ..... 551 m³/h  
 Débit de l'aspiration en Recyclage d'air position turbo: .... 630.0 m³/h  
 Débit d'aspiration max. en recyclage: ..... 557 m³/h  
 Débit d'air position intensive en évacuation: ..... 698 m³/h  
 Niveau Sonore: ..... 70 dB(A) re 1 pW  
 Filtre anti-odeurs: ..... non  
 Mode d'aspiration: ..... Recyclage ou évacuation  
 Type de filtre à graisse: ..... Filtre cassette  
 Tension: ..... 220-240 V  
 Fréquence: ..... 50; 60 Hz



## iQ700, Induction hob with integrated ventilation system, 80 cm, surface mount with frame EX845LX34E

### Équipement

#### Équipement professionnel:

- apte capteur de cuisson Plus
- FryingSensor Plus for frying with integrated FryingSensor for All Flex zones
- 5 frying levels

#### Design :

- Design à cadre plat
- Dual LightSlider

#### Confort/Sécurité

- powerMove Plus
- quickStart
- reStart
- Indication du préchauffage par symbole
- Reconnaissance casserole
- Fonction powerManagement
- Sécurité "surchauffe"
- Sécurité enfants
- Touche nettoyage : possibilité de bloquer le bandeau de commande pendant 20 secondes afin de nettoyer la table en cas de débordement
- Minuterie
- Écran fonctionnel digital
- Conditions de maintien de la chaleur
- Affichage digital
- 17 positions de réglage
- Fonction powerBoost possible pour toutes les zones de cuisson à induction
- PanBoost: booster spécial pour les poêles

#### Confort/Sécurité :

- Affichage de la consommation énergétique
- Témoin de chaleur résiduelle à 2 niveaux

#### Puissance :

- Zones de cuisson:
- 1 x Ø 380 x 230 mm, 3.3 kW (niveaux de puissance max. 3.7 kW) Induction ou 2 x Ø 190 mm, 230 mm
- 1 x Ø 380 x 230 mm, 3.3 kW (niveau de puissance max. 3.7 kW) Induction ou 2 x Ø 230 mm, 190 mm
- Puissance de raccordement 7400 W
- Tension: 220 - 240 V

#### Dimensions:

- Câble de raccord inclus
- Câble de raccordement : 110 cm

#### Accessoire en option

- HZ381401, HZ381501, HZ381700, HZ390011, HZ390012, HZ390090, HZ390210, HZ390512, HZ390220, HZ390230, HZ39050, HZ9SE030, HZ390522

#### Aérateur de table

- Classe d'efficacité énergétique: A
- Consommation énergétique moyenne: 53,5 kWh/an
- Classe d'efficacité ventilateur: A
- Classe d'efficacité filtre à graisse: B
- Niveau sonore en fonctionnement normal (min/max) : 42 DB/70 DB, intensif : 75 DB
- Four à micro-ondes avec fonction vapeur
- Fonctionnement en mode évacuation ou en mode recyclage (accessoire en option selon le type d'installation)
- Pour le mode évacuation de l'air un module d'évacuation (accessoire en option HZ381400) est nécessaire
- Pour le fonctionnement en mode recyclage, un set cleanAir est nécessaire (accessoire HZ381500)
- Extraction de l'air entièrement automatisée grâce au sensor AirPur.
- Contrôle de la vitesse automatique ou manuel
- 9 vitesses et 1 position intensive
- Arrêt différé 30 minutes après la cuisson
- Débit d'air en évacuation selon la norme EN 61591:
  - - Fonctionnement normal min. 169 M3H
  - - Fonctionnement normal max. 551 M3H
  - - Position intensive 698 M3H
- Moteur EcoSilence Drive : moteur induction basse consommation
- Niveau de bruit selon la norme EN 60704-3 et cEN 60704-2-13 en évacuation d'air:
  - - Min. normal : 39 dB(A) re 1 pW (25 dB(A) re 20 µPa pression acoustique)
  - - Max. normal : 69 dB(A) re 1 pW (55 dB(A) re 20 µPa pression acoustique)
  - - Intensive: 76 dB(A) re 1 pW (62 dB(A) re 20 µPa pression acoustique)
- Grille d'aération en fonte, résistante à la chaleur et lavable au lave-vaisselle
- Filtre à graisse et collecteur de liquide amovible et lavables au lave-vaisselle
- Réservoir de sécurité d'une capacité de 2L pour liquide en débordement
- Témoin de saturation du filtre à graisse
- Témoin de saturation du filtre à odeur cleanAir
- 4 zones de cuisson à induction
- Dimensions d'encastrement (HxLxP) : 198 x 780 x 500 mm
- Dimensions de l'appareil (LxP) : 795 x 517 mm
- min. Arbeitsplattenstärke: 20 mm
- Filtres à graisse en acier inoxydable avec 12 couches pour une haute efficacité de filtration des graisses (90%)

#### Performance du système de ventilation

- Performances d'extraction selon EN 61591
- Niveau sonore selon EN 60704-3

## Équipement

- Pression du niveau sonore selon EN-60704-2-13
- Réduction d'odeurs en mode recyclage selon EN 63591
- Performance pour une installation en extraction :
  - - Puissance normale min. 139 M3H
  - - Puissance normale max. 557 M3H
  - - Puissance intensive 630 M3H
- -Niveau sonore en mode recyclage :
  - -Mode normal min. 42 dB(A) re 1 pW (31 dB(A) re 20 µPA pression sonore)
  - -Mode normal max. 74 dB(A) re 1 pW (62 dB(A) re 20 µPA pression sonore)
  - -Position Boost/Intensive 75 dB(A) re 1 pW (62 dB(A) re 20 µPA pression sonore)
- Efficacité du filtre à graisse : 90 %
- Élimination d'odeurs en mode recyclage : 85 %

### Données de consommation entrée d'air

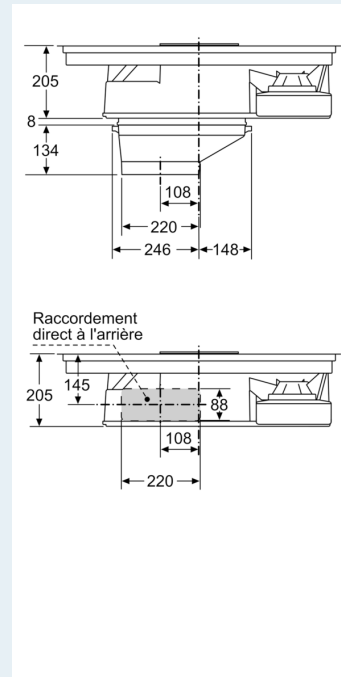
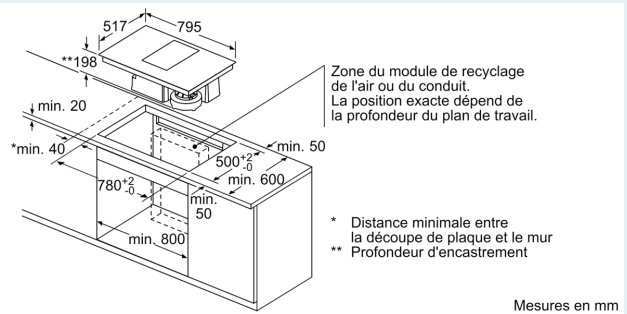
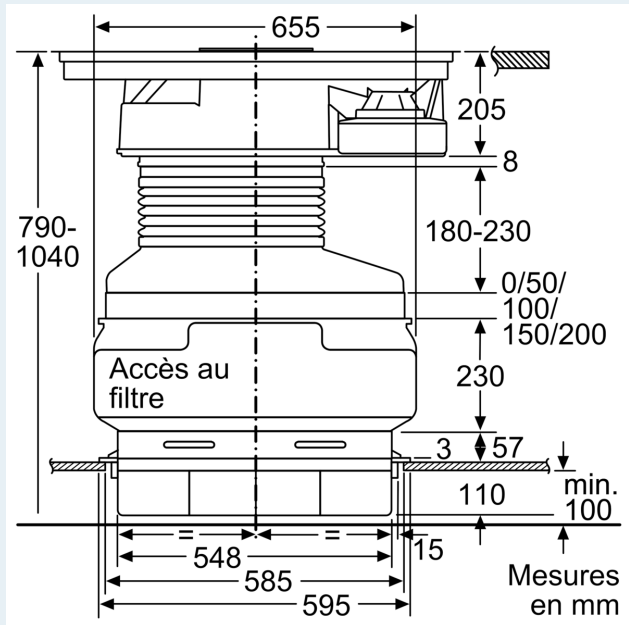
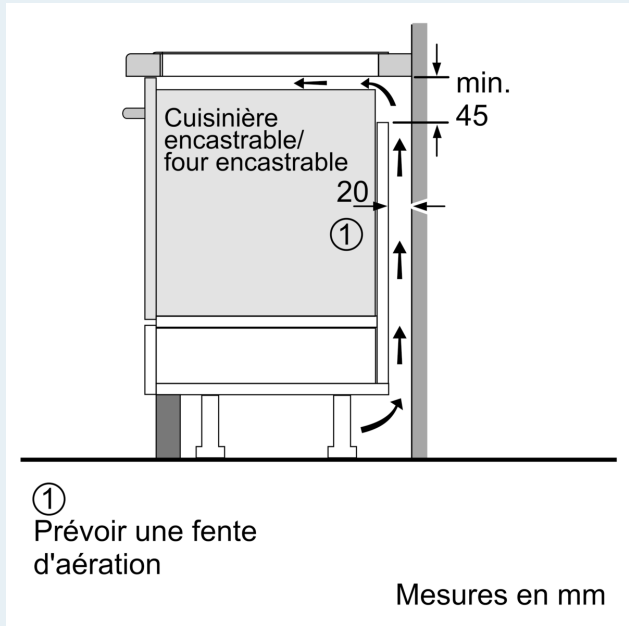
#### Instructions d'installation

- Etage largeur de l'armoire: min. 80 cm.
- Profondeur plan de travail : min. 60 cm (avec tiroirs plus petits), à partir de 70 cm possibilité d'utiliser des tiroirs avec profondeur maximale.
- Profondeur d'encastrement : 19.8 cm
- Les modules pour le mode évacuation ou le mode recyclage doivent être commandés séparément comme accessoires
- Poids de l'appareil : 26
- L'appareil doit être librement accessible par le bas.
- Si vous installez une hotte en mode évacuation et si vous avez un cheminée, l'alimentation de l'appareil exige un interrupteur de sécurité approprié.
- La capacité portante et la stabilité, en particulier dans le cas de plans de travail minces, doivent être supportées avec des sous-structures appropriées. Le poids total de l'appareil doit être pris en compte.
- Pièce de connexion pour conduit d'évacuation : conduit plat NW 150

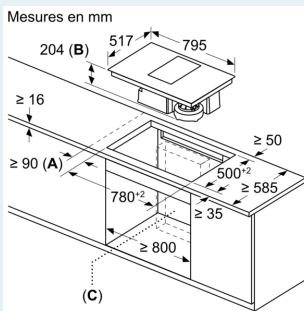
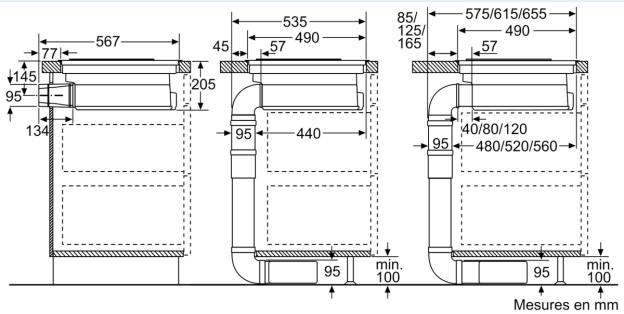
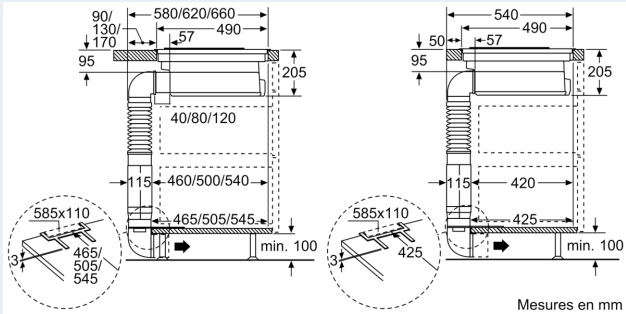
Équipement	

## iQ700, Induction hob with integrated ventilation system, 80 cm, surface mount with frame EX845LX34E

### Cotes



## Cotes



- A:** Distance minimum entre la découpe de la plaque de cuisson et le mur.
- B:** Profondeur d'encastrement
- C:** Espace pour le module de circulation d'air ou le conduit. La position exacte dépend de la profondeur du plan de travail.

