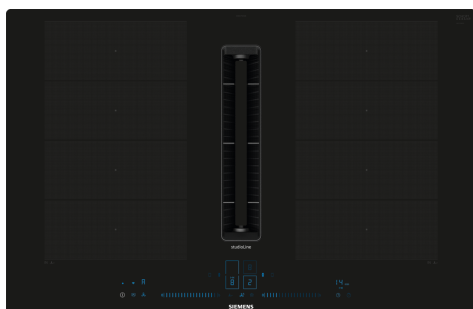


iQ700, Table induction aspirante, 80 cm, à fleur de plan EX807NX68E



B



- ✓ flexInduction : la zone de cuisson intelligente qui s'adapte à la taille de vos casseroles.
- ✓ Capteur climateControl : régule l'aspiration automatiquement selon la quantité de vapeur et l'intensité des odeurs.
- ✓ Une hotte intégrée facile à nettoyer.
- ✓ Home Connect : obtenez des informations sur votre table de cuisson où que vous soyez via tablette ou smartphone.
- ✓ cookingSensor Plus ready : possibilité d'ajouter en option un capteur de température pour les liquides et ainsi éviter les débordements.

1 x Connecteur télescopique mode recyclage, 1 x Filtre à charbon Clean Air Plus

HZ32WA00 ; HZ390011 Bräter aus Edelstahl, induktionsgeeignet, HZ390012 Bräter aus Edelstahl für Induktion, HZ390090 WOK, HZ390210 POELE 14,5 CM, HZ390220 POELE 19 CM, HZ390230 POELE 22 CM, HZ39050 Capteur de cuisson, HZ390512 PLAT TEPPAN YAKI, HZ390522 GRIL FONTE 40X20 CM, HZ9FE280 Poêle à frire Ø 18 / 28 cm, HZ9FF010 PLAT A ROTIR POUR TABLE INDUCTION, HZ9FF030 SET DE RECIPIENTS PR INDUCTION 3PCS, HZ9FF040 SET DE RECIPIENTS PR INDUCTION 4PCS, HZ9SE030 Set de 2 casseroles et 1 poêle à frire, HZ9SE040 BATTERIE CUISINE 4 PCS, HZ9SE060 6 pieces Set, HZ9TY010 Teppan Yaki, HZ9VDKE1 KIT INSTALLATION EN EVACUATION, HZ9VDKR0 KIT INST. EN RECYCLAGE L (PROF. 70CM), HZ9VDKR1 KIT INST. EN RECYCLAGE S (PROF. 60CM), HZ9VDKR2 Kit de recirculation 1x coude L, HZ9VDSB1 COUDE HORIZONTAL PLAT 90°, HZ9VDSB2 COUDE VERTICAL L 90°, HZ9VDSB3 COUDE VERTICAL M 90°, HZ9VDSB4 COUDE VERTICAL S 90°, HZ9VDSIO ADAPTATEUR GAINÉ ROND/PLAT, HZ9VDSI1 ADAPTATEUR ROND/PLAT COUDE, HZ9VDSM1 GAINÉ PLATE 500MM, HZ9VDSM2 GAINÉ PLATE 100 CM, HZ9VDSS1 CONNECTEUR AVEC SCELLAGE, HZ9VDSS2 MANCHON FLEXIBLE PLAT Ø150, HZ9VEDU0 INST. EVACUATION FILTRE REDUCTEUR BRUIT, HZ9VRCR0 FILTRES DE REMPLACEMENT CLEANAIR, HZ9VRCR1 FILTRES DE REMPLACEMENT CLEANAIR PLUS, HZ9VRPD1 DIFFUSEUR PLINTHE

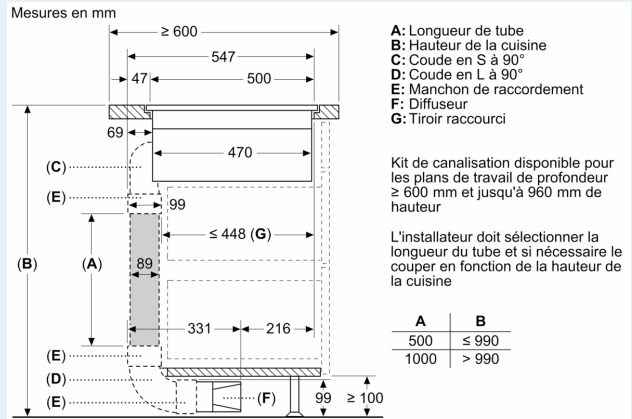
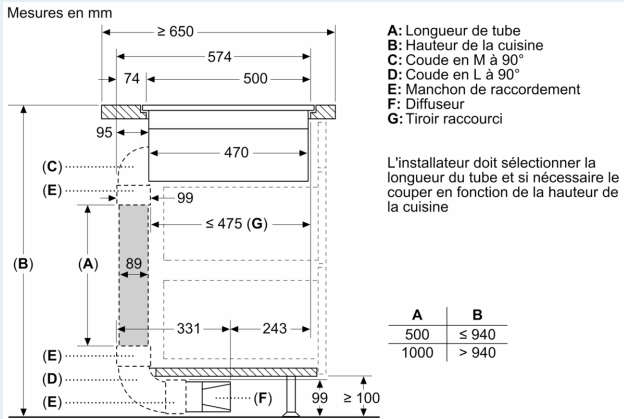
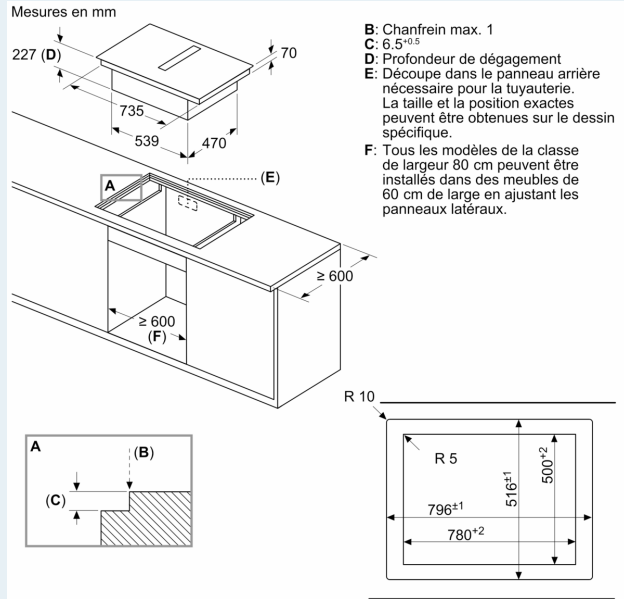
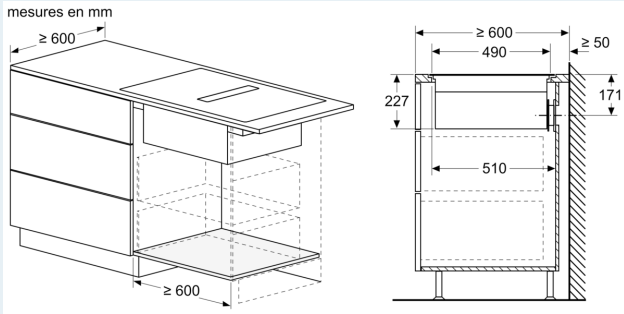
Appellation produit/famille: Foyer en vitrocéramique
 Design: Encastrable
 Type d'énergie: Électrique
 Largeur: 792 mm
 Dimensions appareil H x L x P: 227 x 792 x 512 mm
 Dimensions du produit emballé: 430 x 940 x 660 mm
 Poids net: 26.0 kg
 Poids brut: 32.4 kg
 Témoin de chaleur résiduelle: Indépendant
 Emplacement du bandeau de commande: Devant
 Matériau de la surface: Vitrocéramique
 Couleur de la surface: Noir
 Longueur du cordon électrique: 110.0 cm
 Brûleurs: non
 powerBoost: Toutes les zones de cuisson
 Puissance du 2nd foyer: 3.3 kW
 Débit d'aspiration max. en évacuation: 500 m³/h
 Débit de l'aspiration en Recyclage d'air position turbo: 595.0 m³/h
 Débit d'aspiration max. en recyclage: 499 m³/h
 Débit d'air position intensive en évacuation: 622 m³/h
 Niveau Sonore: 69 dB(A) re 1 pW
 Filtre anti-odeurs: non
 Mode d'aspiration: Recyclage ou évacuation
 Tension: 220-240/380-415 V
 Fréquence: 50-60 Hz
 Accessoires inclus: 1 x Connecteur télescopique mode recyclage, 1 x Filtre à charbon Clean Air Plus

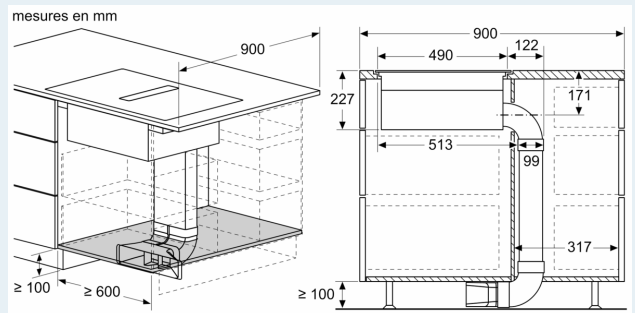
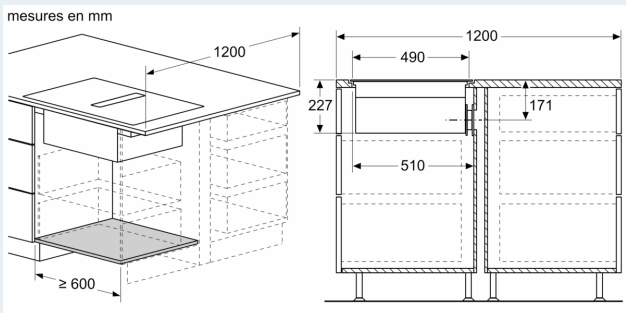
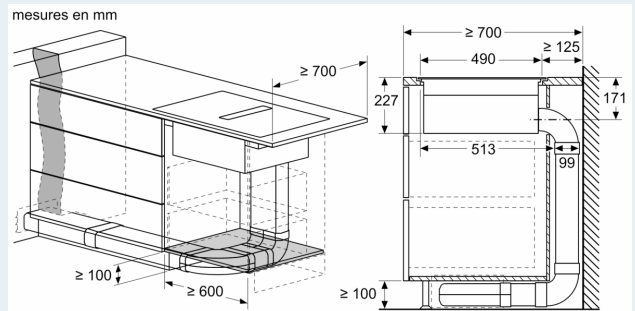
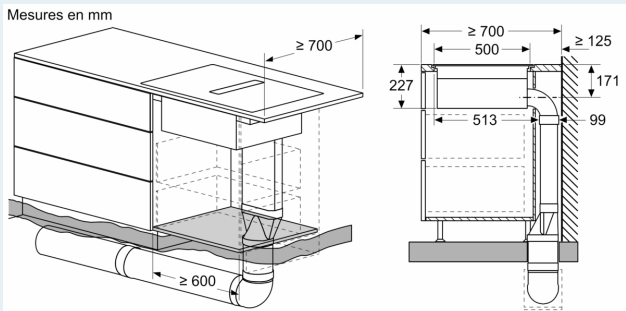
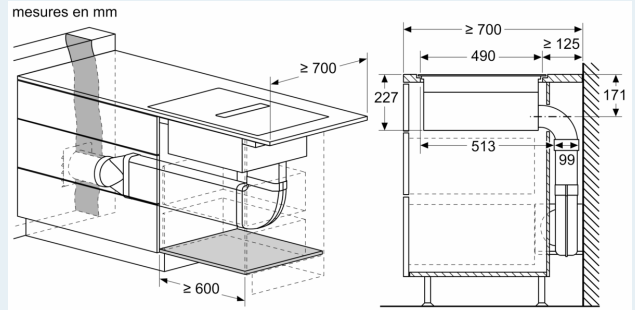
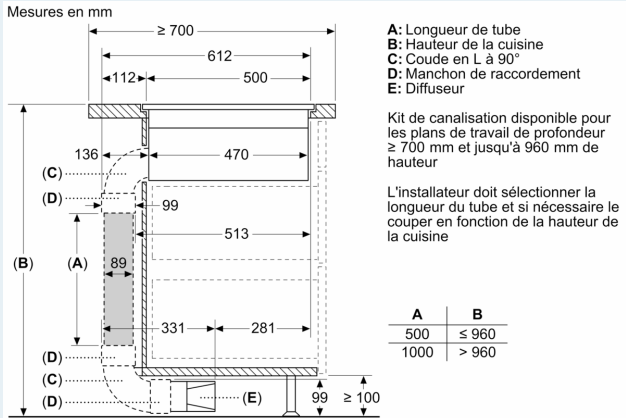


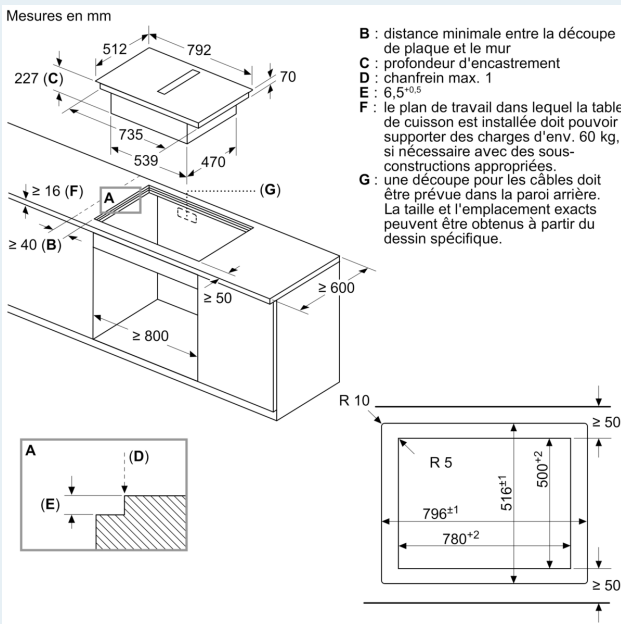
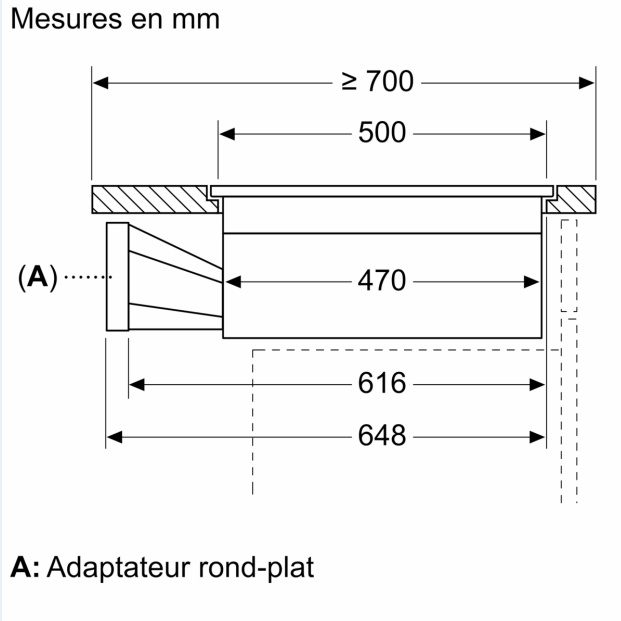
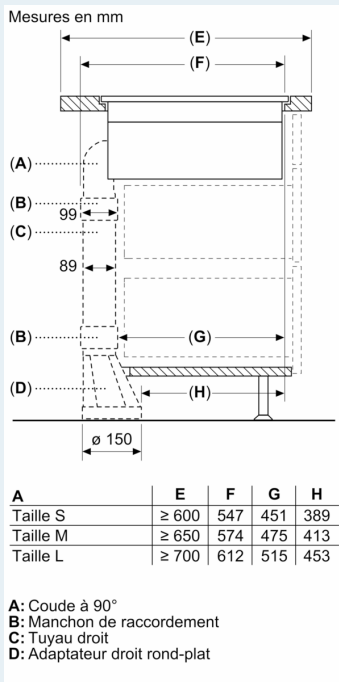
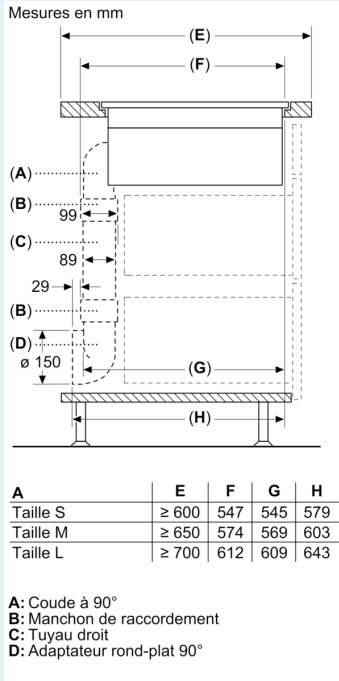
iQ700, Table induction aspirante, 80 cm, à fleur de plan EX807NX68E

- Les zones de cuissons sont automatiquement assemblées ou dissociées en fonction de la taille des poêles et casseroles.
- Required niche size for installation (HxWxD mm): 227 x 796 x 516

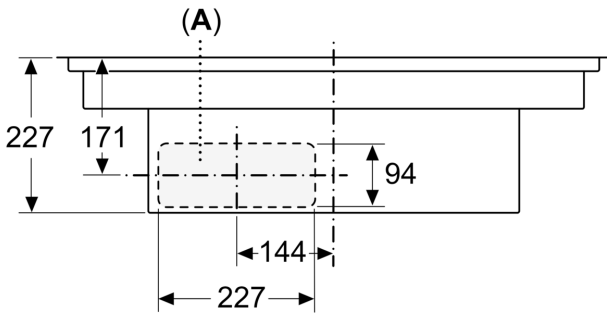
iQ700, Table induction aspirante,
80 cm, à fleur de plan
EX807NX68E





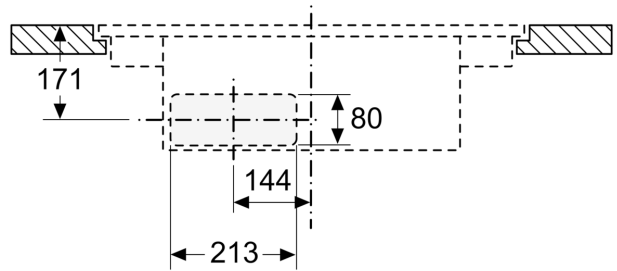


Mesures en mm
Vue avant

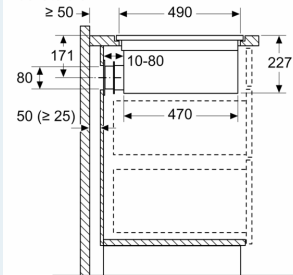


A: Directement connecté à l'arrière

Mesures en mm
Vue avant – découpage de l'unité pour la recirculation libre



Mesures en mm
Vue latérale



En cas d'installation directement contre des murs extérieurs qui ne sont pas isolés ($\mu \geq 0,5 \text{ W/m}^2 \cdot \text{°C}$), nous recommandons d'utiliser des configurations de recyclage partiellement ou totalement gainées.

Mesures en mm
Vue avant

