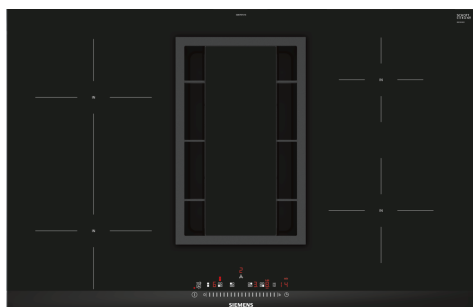


## iQ500, Induction hob with integrated ventilation system, 80 cm, surface mount with frame ED875FS11E



A

### Accessoires en option

|          |  |
|----------|--|
| HZ381401 | KIT INSTALLATION EVACUATION            |
| HZ381501 | KIT INSTALLATION RECYCLAGE             |
| HZ381700 | FILTRE CLEANAIR                        |
| HZ390090 | WOK                                    |
| HZ394301 | BARRETTES DE JONCTION                  |
| HZ95E030 | Set de 2 casseroles et 1 poêle à frire |

### Table inductionAir avec hotte intégrée.

- ✓ Bandeau touchSlider : sélection de la puissance d'une simple pression ou d'un glissement de doigt.
- ✓ Jusqu'à 50% de puissance en plus grâce à la fonction powerBoost.
- ✓ Minuterie avec coupure automatique : la zone de cuisson se coupe automatiquement lorsque le temps de cuisson est écoulé.
- ✓ Pour une cuisson plus économe en énergie grâce à l'affichage de la consommation d'énergie.
- ✓ L'induction, une technologie innovante qui diminue vos temps de cuisson, vous facilite le nettoyage et vous offre plus de sécurité.

### Équipement

#### Données techniques

|   |                             |
|---|-----------------------------|
| Appellation produit/famille: .....                            | Foyer en vitrocéramique     |
| Design: .....   | Encastrable                 |
| Type d'énergie: .....   | Électrique                  |
| Niche d'encastrement: .....                                   | 198 x 780-780 x 490-500 mm  |
| Largeur: .....  | 812 mm                      |
| Dimensions appareil H x L x P: .....                          | 198 x 812 x 520 mm          |
| Dimensions du produit emballé: .....                          | 330 x 760 x 940 mm          |
| Poids net: .....  | 23.5 kg                     |
| Poids brut: .....   | 29.8 kg                     |
| Témoin de chaleur résiduelle: .....                           | Indépendant                 |
| Emplacement du bandeau de commande: .....                     | Devant                      |
| Matériau de la surface: .....                                 | Vitrocéramique              |
| Couleur de la surface: .....                                  | Noir, Alu., brossé          |
| Longueur du cordon électrique: .....                          | 110.0 cm                    |
| Brûleurs: .....   | non                         |
| Booster sur chaque foyer: .....                               | Toutes les zones de cuisson |
| Puissance du 2nd foyer: .....                                 | 3.6 kW                      |
| Puissance du cinquième foyer: .....                           | 1.4 kW                      |
| Nombre de vitesses: .....                                     | 9-stage + intensive         |
| Débit d'aspiration max. en évacuation: .....                  | 551 m³/h                    |
| Débit de l'aspiration en Recyclage d'air position turbo: .... | 630.0 m³/h                  |
| Débit d'aspiration max. en recyclage: .....                   | 557 m³/h                    |
| Débit d'air position intensive en évacuation: .....           | 698 m³/h                    |
| Niveau Sonore: .....  | 70 dB(A) re 1 pW            |
| Filtre anti-odeurs: .....                                     | non                         |
| Mode d'aspiration: .....                                      | Recyclage ou évacuation     |
| Type de filtre à graisse: .....                               | Filtre cassette             |
| Tension: .....  | 220-240 V                   |
| Fréquence: .....  | 60; 50 Hz                   |



## iQ500, Induction hob with integrated ventilation system, 80 cm, surface mount with frame ED875FS11E

| Équipement  |   |
|---|---|
| <p><b>Équipement professionnel:</b></p> <ul style="list-style-type: none"> <li>• 4 zones de cuisson à induction</li> <li>• Commande touchSlider</li> </ul> <p><b>Design :</b></p> <ul style="list-style-type: none"> <li>• Profil inox</li> </ul> <p><b>Confort/Sécurité</b></p> <ul style="list-style-type: none"> <li>• Écran fonctionnel digital</li> <li>• powerMove : 2 puissances prédéfinies</li> <li>• quickStart</li> <li>• reStart</li> <li>• Minuterie</li> <li>• 17 positions de réglage</li> <li>• Fonction powerBoost possible pour toutes les zones de cuisson à induction</li> </ul> <p><b>Confort/Sécurité :</b></p> <ul style="list-style-type: none"> <li>• Reconnaissance casserole</li> <li>• Fonction powerManagement</li> <li>• Sécurité "surchauffe"</li> <li>• Sécurité enfants</li> <li>• Touche nettoyage : possibilité de bloquer le bandeau de commande pendant 20 secondes afin de nettoyer la table en cas de débordement</li> <li>• Témoin de chaleur résiduelle à 2 niveaux</li> <li>• Affichage de la consommation énergétique</li> <li>• Affichage digital</li> </ul> <p><b>Puissance :</b></p> <ul style="list-style-type: none"> <li>• Puissance de raccordement 6900 W</li> </ul> <p><b>Dimensions:</b></p> <ul style="list-style-type: none"> <li>• Câble de raccordement : 110 cm</li> <li>• Câble de raccord inclus</li> <li>• Dimensions d'encastrement (HxLxP) : 198 x 780 x 490 mm</li> <li>• Dimensions de l'appareil (LxP) : 812 x 520 mm</li> <li>• Tension: 220 - 240 V</li> </ul> <p><b>Puissance :</b></p> <ul style="list-style-type: none"> <li>• Fonctionnement en mode évacuation ou en mode recyclage (accessoire en option selon le type d'installation)</li> <li>• Pour le mode évacuation de l'air un module d'évacuation (accessoire en option HZ381400) est nécessaire</li> <li>• Pour le fonctionnement en mode recyclage, un set cleanAir est nécessaire (accessoire HZ381500)</li> <li>• Performance pour une installation en extraction : <ul style="list-style-type: none"> <li>• - Puissance normale min. 139 M3H</li> <li>• - Puissance normale max. 557 M3H</li> <li>• - Puissance intensive 630 M3H</li> </ul> </li> <li>• Débit d'air en évacuation selon la norme EN 61591:</li> </ul> | <ul style="list-style-type: none"> <li>• - Fonctionnement normal min. 169 M3H</li> <li>• - Fonctionnement normal max. 551 M3H</li> <li>• - Position intensive 698 M3H</li> </ul> <p><b>Confort :</b></p> <ul style="list-style-type: none"> <li>• Extraction de l'air entièrement automatisée grâce au sensor AirPur.</li> <li>• 9 vitesses et 1 position intensive</li> <li>• Arrêt différé 30 minutes après la cuisson</li> <li>• Témoin de saturation du filtre à graisse</li> <li>• Témoin de saturation du filtre à odeur cleanAir</li> <li>• Filtres à graisse en acier inoxydable avec 12 couches pour une haute efficacité de filtration des graisses (90%)</li> </ul> <p><b>Design :</b></p> <ul style="list-style-type: none"> <li>• Grille d'aération en fonte, résistante à la chaleur et lavable au lave-vaisselle</li> <li>• Filtre à graisse et collecteur de liquide amovible et lavables au lave-vaisselle</li> <li>• Classe d'efficacité énergétique: A</li> <li>• Consommation énergétique moyenne: 53,5 kWh/an</li> <li>• Classe d'efficacité ventilateur: A</li> <li>• Classe d'efficacité filtre à graisse: B</li> <li>• Efficacité du filtre à graisse : 90 %</li> <li>• Niveau sonore en fonctionnement normal (min/max) : 42 DB/70 DB, intensif : 75 DB</li> <li>• -Niveau sonore en mode recyclage :</li> <li>• -Mode normal min. 42 dB(A) re 1 pW (31 dB(A) re 20 µPa pression sonore)</li> <li>• -Mode normal max. 74 dB(A) re 1 pW (62 dB(A) re 20 µPa pression sonore)</li> <li>• -Position Boost/Intensive 75 dB(A) re 1 pW (62 dB(A) re 20 µPa pression sonore)</li> <li>• Niveau de bruit selon la norme EN 60704-3 et cEN 60704-2-13 en évacuation d'air: <ul style="list-style-type: none"> <li>• - Min. normal : 39 dB(A) re 1 pW (25 dB(A) re 20 µPa pression acoustique)</li> <li>• - Max. normal : 69 dB(A) re 1 pW (55 dB(A) re 20 µPa pression acoustique)</li> <li>• - Intensive: 76 dB(A) re 1 pW (62 dB(A) re 20 µPa pression acoustique)</li> </ul> </li> <li>• Élimination d'odeurs en mode recyclage : 85 %</li> <li>• Moteur EcoSilence Drive : moteur induction basse consommation</li> <li>• Réservoir de sécurité d'une capacité de 2L.pour liquide en débordement</li> </ul> <p><b>Performance du système de ventilation</b></p> <ul style="list-style-type: none"> <li>• Performances d'extraction selon EN 61591</li> <li>• Niveau sonore selon EN 60704-3</li> <li>• Pression du niveau sonore selon EN-60704-2-13</li> <li>• Réduction d'odeurs en mode recyclage selon EN 63591</li> </ul> |

## Équipement

### Instructions d'installation

- min. Arbeitsplattenstärke: 20 mm
- Etage largeur de l'armoire: min. 80 cm.
- Profondeur plan de travail : min. 60 cm (avec tiroirs plus petits), à partir de 70 cm possibilité d'utiliser des tiroirs avec profondeur maximale.
- Profondeur d'encastrement : 19.8 cm
- Pièce de connexion pour conduit d'évacuation : conduit plat NW 150
- L'appareil doit être librement accessible par le bas.
- Les modules pour le mode évacuation ou le mode recyclage doivent être commandés séparément comme accessoires
- Si vous installez une hotte en mode évacuation et si vous avez un cheminée, l'alimentation de l'appareil exige un interrupteur de sécurité approprié.
- La capacité portante et la stabilité, en particulier dans le cas de plans de travail minces, doivent être supportées avec des sous-structures appropriées. Le poids total de l'appareil doit être pris en compte.
- Poids de l'appareil : 24

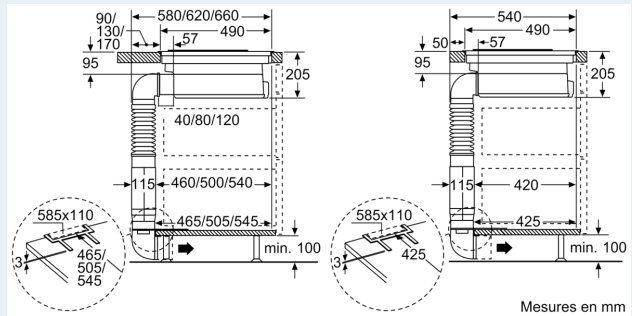
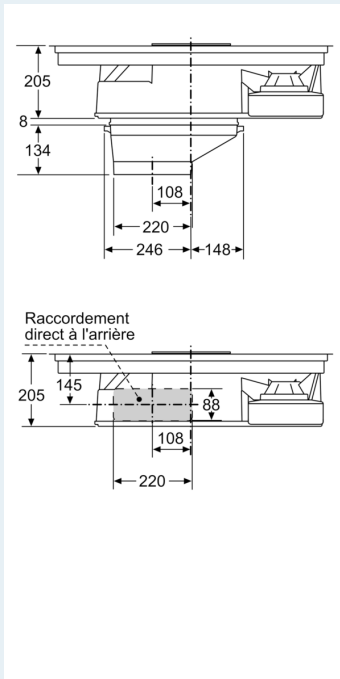
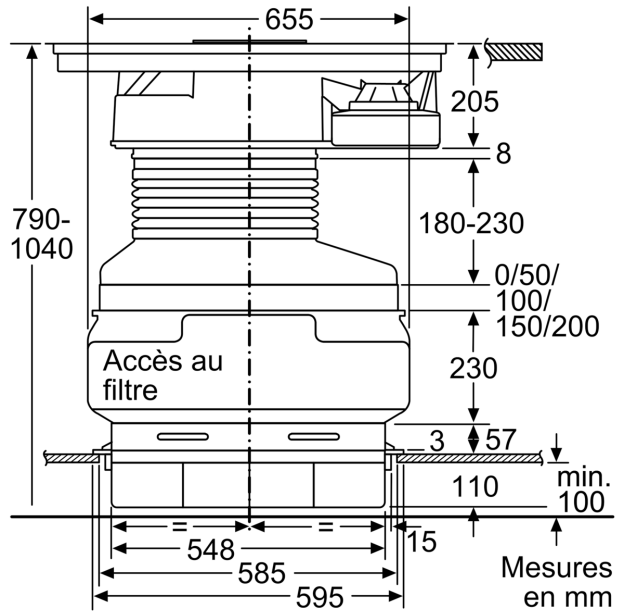
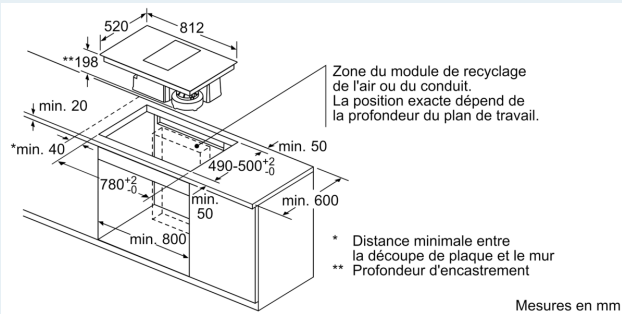
### Accessoire en option

- HZ381401, HZ381501, HZ381700, HZ390090, HZ394301, HZ9SE030

| Équipement |  |
|------------|--|
|            |  |

**iQ500, Induction hob with integrated ventilation system, 80 cm, surface mount with frame ED875FS11E**

Cotes



## Cotes

