

iQ500, Table induction aspirante, 80 cm, sans cadre ED811FQ15E



B



1 x Connecteur télescopique mode recyclage, 1 x Filtre à charbon Clean Air Plus

HZ32WA00 ; HZ390090 WOK, HZ390230 POELE 22 CM, HZ9ES100 Espresso maker 4 cups, HZ9FE280 Poêle à frire Ø 18 / 28 cm, HZ9SE030 Set de 2 casseroles et 1 poêle à frire, HZ9SE040 BATTERIE CUISINE 4 PCS, HZ9SE060 6 pieces Set, HZ9VDKE1 KIT INSTALLATION EN EVACUATION, HZ9VDKRO KIT INST. EN RECYCLAGE L (PROF. 70CM), HZ9VDKR1 KIT INST. EN RECYCLAGE S (PROF. 60CM), HZ9VDKR2 Kit de recirculation 1x coude L, HZ9VDSB1 COUDE HORIZONTAL PLAT 90°, HZ9VDSB2 COUDE VERTICAL L 90°, HZ9VDSB3 COUDE VERTICAL M 90°, HZ9VDSB4 COUDE VERTICAL S 90°, HZ9VDSIO ADAPTATEUR GAINÉ ROND/PLAT, HZ9VDSI1 ADAPTATEUR ROND/PLAT COUDE, HZ9VDSM1 GAINÉ PLATE 500MM, HZ9VDSM2 GAINÉ PLATE 100 CM, HZ9VDSS1 CONNECTEUR AVEC SCELLAGE, HZ9VDSS2 MANCHON FLEXIBLE PLAT Ø150, HZ9VEDU0 INST. EVACUATION FILTRE REDUCTEUR BRUIT, HZ9VRCR0 FILTRES DE REMPLACEMENT CLEANAIR, HZ9VRCR1 FILTRES DE REMPLACEMENT CLEANAIR PLUS, HZ9VRPD1 DIFFUSEUR PLINTHE

Table de cuisson design avec aspiration intégrée.

- ✓ combiZone : plus de flexibilité en combinant deux zones en une seule grande.
- ✓ Bandeau touchSlider : sélection de la puissance d'une simple pression ou d'un glissement de doigt.
- ✓ Fonction powerBoost : jusqu'à 50 % de puissance en plus sur une zone à induction.
- ✓ Minuterie avec coupure automatique : la zone de cuisson se coupe automatiquement lorsque le temps de cuisson est écoulé.
- ✓ La sécurité enfants bloque toutes les fonctions, prévenant un allumage accidentel.

Appellation produit/famille: Foyer en vitrocéramique
 Design: Encastrable
 Type d'énergie: Électrique
 Niche d'encastrement: 223 x 750-750 x 490-490 mm
 Largeur: 802 mm
 Dimensions appareil H x L x P: 223 x 802 x 522 mm
 Dimensions du produit emballé: 430 x 940 x 660 mm
 Poids net: 24.6 kg
 Poids brut: 31.0 kg
 Témoin de chaleur résiduelle: Indépendant
 Emplacement du bandeau de commande: Devant
 Matériau de la surface: Vitrocéramique
 Couleur de la surface: Noir
 Longueur du cordon électrique: 110.0 cm
 Brûleurs: non
 powerBoost: Toutes les zones de cuisson
 Puissance du 2nd foyer: 3.6 kW
 Nombre de vitesses: 9-stage + 2 intensive
 Débit d'aspiration max. en évacuation: 500 m³/h
 Débit de l'aspiration en Recyclage d'air position turbo: 595.0 m³/h
 Débit d'aspiration max. en recyclage: 487 m³/h
 Débit d'air position intensive en évacuation: 622 m³/h
 Niveau Sonore: 69 dB(A) re 1 pW
 Filtre anti-odeurs: non
 Mode d'aspiration: Recyclage ou évacuation
 Tension: 220-240/380-415 V
 Fréquence: 50; 60 Hz
 Accessoires inclus: 1 x Connecteur télescopique mode recyclage, 1 x Filtre à charbon Clean Air Plus



iQ500, Table induction aspirante, 80 cm, sans cadre ED811FQ15E

Aspiration intégrée

- Table de cuisson à induction avec hotte aspirante à haute performance entièrement intégrée.
- Module d'aspiration entièrement affleurant avec support en vitrocéramique résistant à la chaleur et permettant une libre circulation des récipients
- - 9 niveaux de puissance et 2 intensifs (avec retour automatique)
- - Fonctionnement automatique lors de l'utilisation d'une zone de cuisson - Arrêt progressif de l'aspiration avec un faible niveau sonore
- - Automatic switch-on of ventilation system when a cooking zone is used.
- - Automatic delayed shut-off after cooking to erase residual odors after cooking (in specific ultra low-noise fan level, 12min in ducted extraction, 30min in recirculated extraction, can be shut-off manually).
- - Fully manual control possible via Commande touchSlider.
- Aspiration haute performance grâce au moteur EfficientSilenceDrive
- - Filtres à graisse inox haute performance 12 couches de filtration dont 1 noire
- - Accès pratique via poignée en vitrocéramique - Efficacité de filtration des graisses de
- - Nettoyage facile : entièrement lavables au lave-vaisselle et résistants à la chaleur - Réservoir de sécurité en cas de débordement : 900 ml (200 ml + 700 ml) accessible par le bas
- - Convenient one-hand removal of unit via floating glass ceramics handle.
- - Integrated, large-scale, high performance stainless-steel grease filters with 12 filtration layers and one black top layer for enhanced aesthetical integration. Grease filtration efficiency of 94 %.
- - All parts of the unit are easy-to-clean, fully dishwasher safe and heat resistant.
- - (Upper) Liquid collector unit with 200ml of capacity for standard accidental spillages or cooking condensate.
- - Powerful drainage system for spillages that exceed 200ml of liquids.
- - Liquid safety collector with additional capacity of 700ml for more severe accidental situations. Dishwasher safe. Easily accessible and detachable from below.
- - Overall capturing capacity of 900ml (200ml + 700ml).
- - Watertight blower system.
- Débit d'air en évacuation selon la norme EN 61591 :
 - En fonctionnement normal max500 m3/h
 - Position intensive622 m3/h
- Niveau sonore en évacuation selon la norme EN 60704-3 : En fonctionnement normal max69 DBre 1 pW
- Position intensive74 DBre 1 pW
- - Extraction performance in ducted extraction (according to EN 61591): min. normal setting 154 M3H , max. normal setting 500 M3H , max. Boost-/Intensive setting 622 M3H .
- - Extraction performance in recirculated extraction (according to EN 61591): min. normal setting 117 M3H , max. normal setting 487 M3H , max. Boost-/Intensive setting 595 M3H.

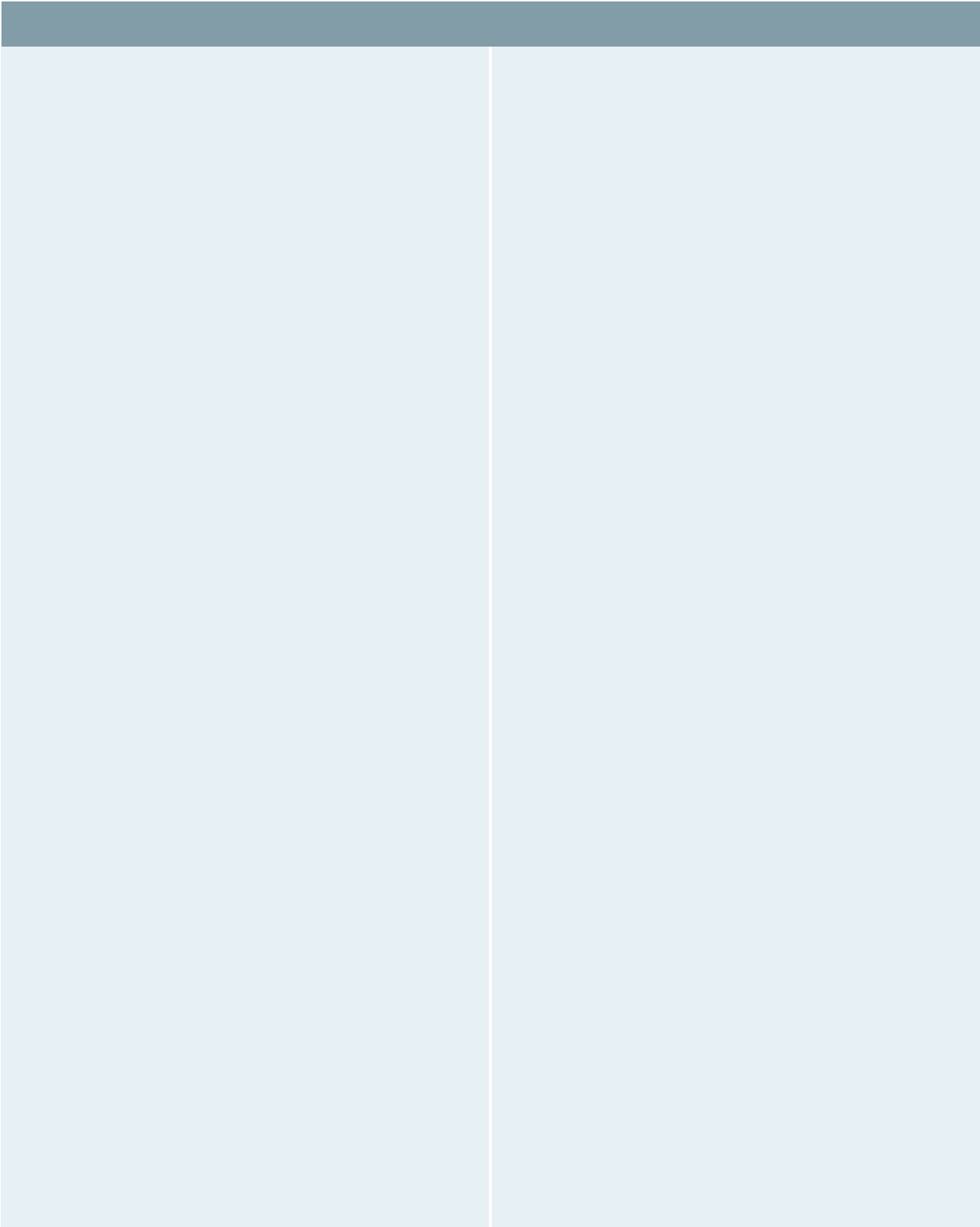
- - Noise level in ducted extraction (Sound power level according to EN 60704-3): min. normal setting 42 DB re 1 pW, max. normal setting 69 DB re 1 pW, max. Boost-/Intensive setting 74 DB re 1 pW.
- - Noise level in recirculated extraction (Sound power level according to EN 60704-3.): min. normal setting 41 DB re 1 pW, max. normal setting 68 DB re 1 pW, max. Boost-/Intensive setting 72 DB re 1 pW.
- - Grease filter efficiency (according to EN 61591) 94 %.
- Consommation et efficacité énergétique selon la norme EU No 65/2014 :- Classe d'efficacité énergétique :Bsur une échelle allant de A+++ à D
- - Consommation énergétique moyenne :57kWh/an
- - Classe d'efficacité filtre à graisse :B
- - Energy Efficiency Class: B (at a range of energy efficiency classes from A+++ to D).
- - Fluid Dynamic Efficiency: A .
- - Average energy consumption: 57 .
- - Grease filtration efficiency class: B .
- - Noise min. normal setting & max. normal setting: 42 DB & 69 DB .
- - Optimized odor reduction performance for cooking applications with complex odor molecules (e.g. fish).
- - Large scale filter surface with high odor reduction capabilities.
- - Lifetime of 360 hours of cooking (non-regenerative).
- - Low-noise filters with optimized psycho-acoustics.
- - Easy-to-access and easy-to-remove from above.
- - Replenishment cleanAir filter set HZ9VRCRO.
- For ducted extraction configuration: 2 x 2 Battery of directly integrated, high-performance low-noise acoustic filters for significantly lower noise and improved psycho-acoustics.

Accessoires d'installation :

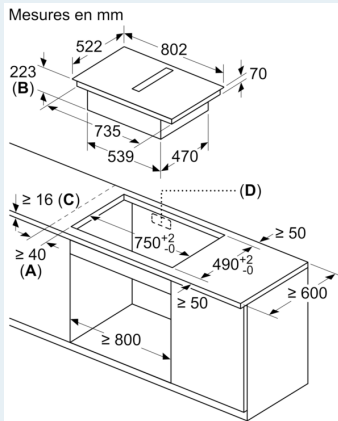
- - HZ9VRPDO for fully ducted and partly-ducted recirculation with cleanAir odor filters. Starter kit HZ9VRUDO for unducted recirculation with cleanAir odor filters.
- - HZ9VEDU0 pour installation en évacuation
- - Installation is possible in island as well as wall oriented configurations.
- - The product complies with the Needle Flame Test (according to IEC 60695-5-11), the V2 flammability class (according to UL94) and the B1 building material class (DIN 4102-1). The starter kit HZ9VRUDO for unducted recirculation complies with these standards as well.
- - The max. immersion depth is 223mm below glass for top mounted appliances and 227mm for flush installed appliances.
- - The appliance must be freely accessible from below (i.e. for accessing the lower liquid safety collector).
- - No false floor is necessary below the cooktop with integrated downdraft ventilation system. The drawers and/or shelves in the floor unit must be removable. The backpanel of the floor unit can be kept - only a cut-out for the air outlet is needed (position and size can be taken from the installation instructions).
- - The "Plug 'n Play" starter kit HZ9VRUDO for unducted recirculation requires a vertical aperture of min. 25mm behind the backpanel of the furniture. Suggested for ideal performance are 50mm.
- - The minimum worktop thickness is 16mm for top mounted and

flush installed appliances with the standard installation system. Installation in even thinner worktops is also possible with the spare part: content 626792.

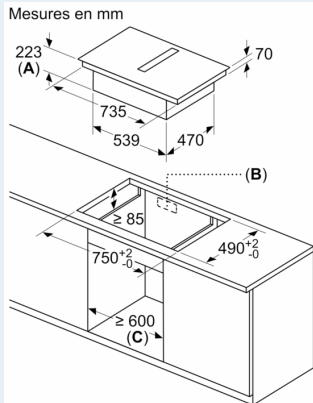
- - The overall appliance weight is 26kg - the bearing capacity and stability, in the case of very thin worktops in particular, must be supported using suitable substructures. The overall appliance weight and the worktop manufacturer's structural integrity specifications are to be taken into account.
- - For partly ducted and unducted recirculation extraction installations, a return-flow aperture of $\geq 400\text{cm}^2$ is to be respected in the plinth area. The aperture can be realized via outlet grids, lamella grids or subtly shortened plinths depending on the assortment of the kitchen furniture manufacturer.
- - The air outlet on the backside of the appliance can directly be accessed with a male flat duct element (DN 150).
- - The pressuredrop resistant blower allows longer and more complex ductings up to 8m with three 90° bows while keeping sufficient performance.
- - When installing a ventilation hood with ducted extraction and a chimney-vented fireplace, the power supply line of the appliance needs a suitable safety switch. This is not required for configurations in recirculated extraction.
- - In ducted extraction configuration a one-way flap (or backflow trap) with a maximum opening pressure of 65Pa should be installed.



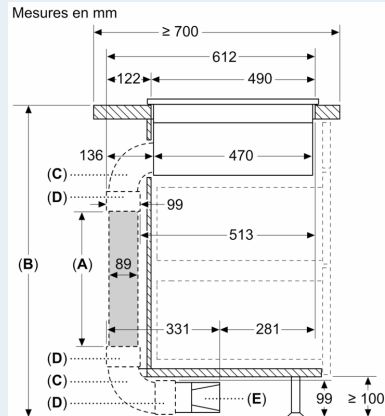
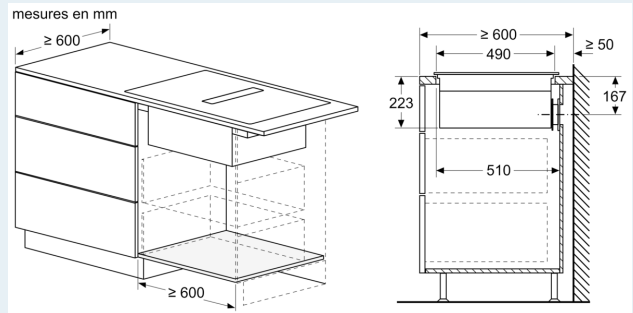
iQ500, Table induction aspirante, 80 cm, sans cadre ED811FQ15E



- A** : distance minimale entre la découpe de plaque et le mur
- B** : profondeur d'encastrement
- C** : le plan de travail dans lequel la table de cuisson est installée doit pouvoir supporter des charges d'env. 60 kg, si nécessaire avec des sous-structures appropriées.
- D** : une découpe pour les câbles doit être prévue dans la paroi arrière. La taille et l'emplacement exacts peuvent être obtenus à partir du dessin spécifique.



- A** : Profondeur de dégagement
- B** : Découpe dans le panneau arrière nécessaire pour la tuyauterie. La taille et la position exactes peuvent être obtenues sur le dessin spécifique.
- C** : Tous les modèles de la classe de largeur 80 cm peuvent être installés dans des meubles de 60 cm de large en ajustant les panneaux latéraux.

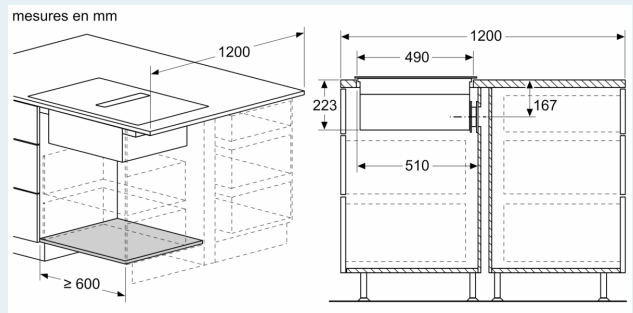
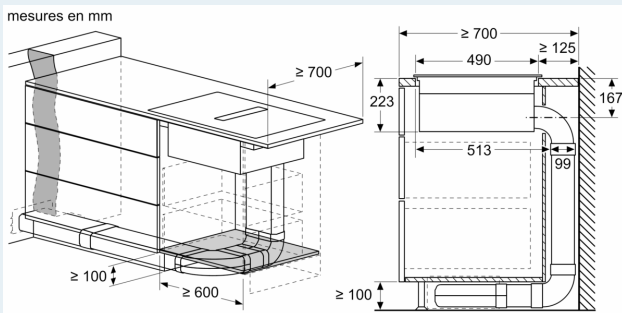
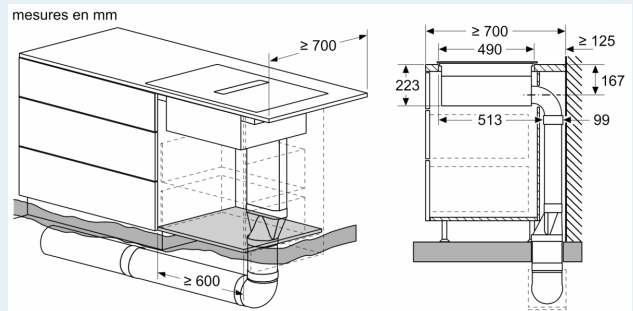
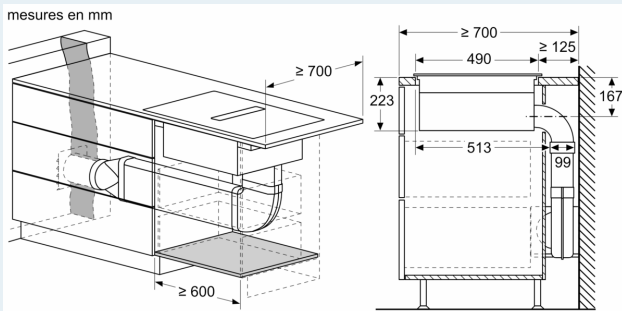
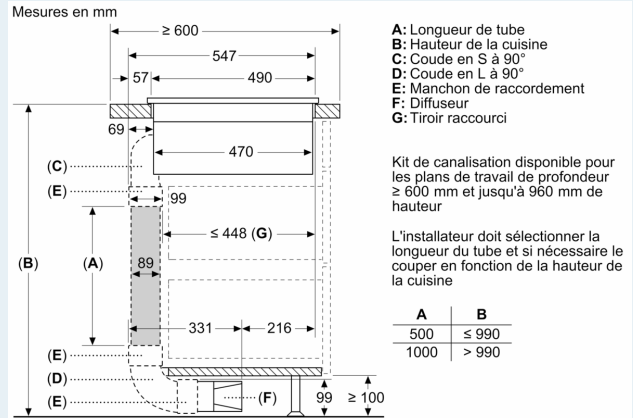
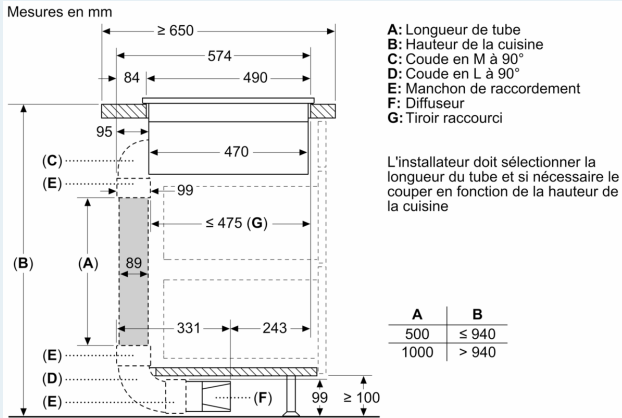


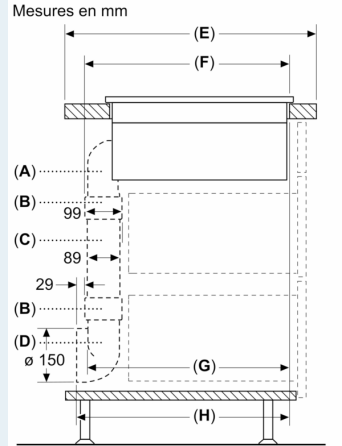
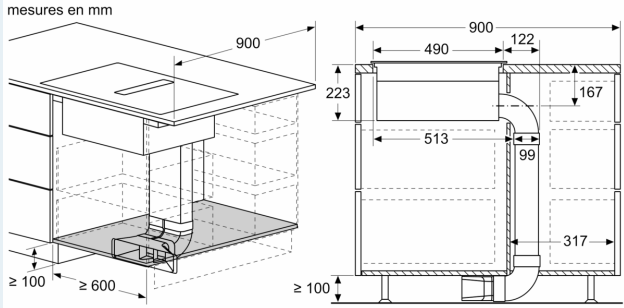
- A**: Longueur de tube
- B**: Hauteur de la cuisine
- C**: Coude en L à 90°
- D**: Manchon de raccordement
- E**: Diffuseur

Kit de canalisation disponible pour les plans de travail de profondeur ≥ 700 mm et jusqu'à 960 mm de hauteur

L'installateur doit sélectionner la longueur du tube et si nécessaire le couper en fonction de la hauteur de la cuisine

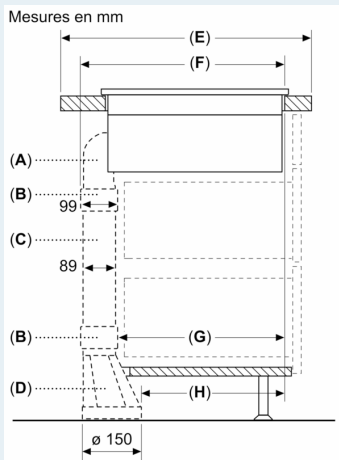
A	B
500	≤ 960
1000	> 960





A	E	F	G	H
Taille S	≥ 600	547	545	579
Taille M	≥ 650	574	569	603
Taille L	≥ 700	612	609	643

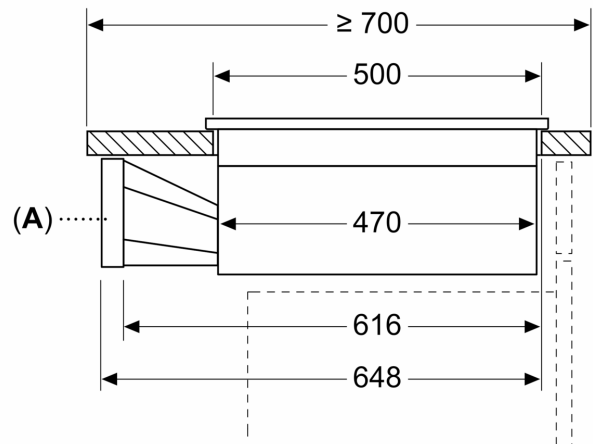
A: Coude à 90°
 B: Manchon de raccordement
 C: Tuyau droit
 D: Adaptateur rond-plat 90°



A	E	F	G	H
Taille S	≥ 600	547	451	389
Taille M	≥ 650	574	475	413
Taille L	≥ 700	612	515	453

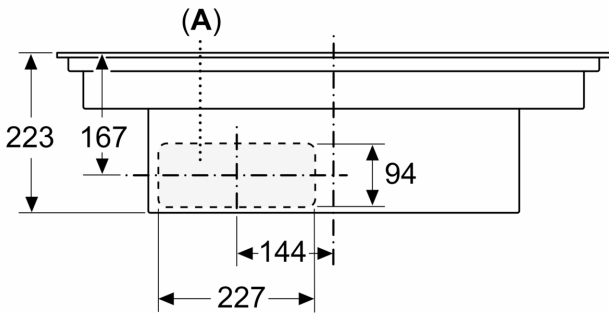
A: Coude à 90°
 B: Manchon de raccordement
 C: Tuyau droit
 D: Adaptateur droit rond-plat

Mesures en mm



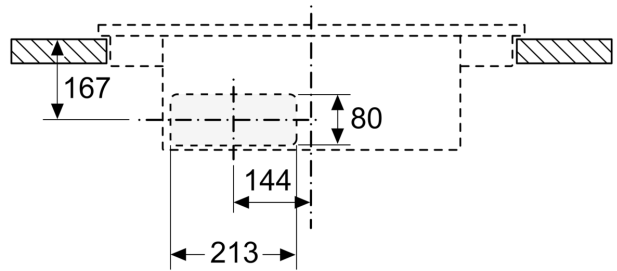
A: Adaptateur rond-plat

Mesures en mm
Vue de face

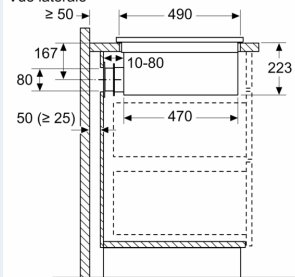


A: Connecté directement à l'arrière

Mesures en mm
Vue de face - découpe du meuble pour circulation d'air sans conduit



Mesures en mm
Vue latérale



En cas d'installation directement contre des murs extérieurs qui ne sont pas isolés ($\mu \geq 0,5 \text{ W/m}^2 \cdot \text{°C}$), nous recommandons d'utiliser des configurations de recyclage partiellement ou totalement gainées.

Mesures en mm
Vue avant

