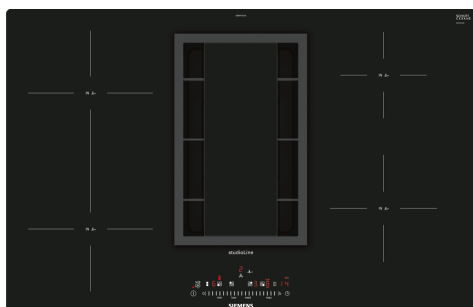


## iQ500, Induction hob with integrated ventilation system, 80 cm, flush mount ED807FS21E



### Accessoires en option

HZ390220	POELE 19 CM
HZ390230	POELE 22 CM
HZ381401	KIT INSTALLATION EVACUATION
HZ381501	KIT INSTALLATION RECYCLAGE
HZ381700	FILTRE CLEANAIR
HZ390090	WOK
HZ390210	POELE 14,5 CM

### Table inductionAir avec hotte intégrée.

- ✓ Grâce au touchSlider, la température peut être activée et contrôlée directement d'une simple pression ou d'un glissement du doigt.
- ✓ Grâce à la fonction powerBoost, le temps de préchauffage est jusqu'à 50% plus rapide.
- ✓ Grâce à la minuterie avec coupure automatique, la zone de cuisson se coupe automatiquement lorsque le temps de cuisson est écoulé.
- ✓ L'induction, une technologie innovante, qui diminue vos temps de cuisson, vous facilite le nettoyage et vous offre plus de sécurité.

### Équipement

#### Données techniques

Appellation produit/famille: .....	Foyer en vitrocéramique
Design: .....	Encastrable
Type d'énergie: .....	Électrique
Niche d'encastrement: .....	204 x 780-796 x 500-516 mm
Largeur: .....	792 mm
Dimensions appareil H x L x P: .....	204 x 792 x 512 mm
Dimensions du produit emballé: .....	340 x 930 x 770 mm
Poids net: .....	24.2 kg
Poids brut: .....	30.4 kg
Témoin de chaleur résiduelle: .....	Indépendant
Emplacement du bandeau de commande: .....	Devant
Matériau de la surface: .....	Vitrocéramique
Couleur de la surface: .....	Noir
Longueur du cordon électrique: .....	110.0 cm
Brûleurs: .....	non
Booster sur chaque foyer: .....	Toutes les zones de cuisson
Puissance du 2nd foyer: .....	3.6 kW
Puissance du cinquième foyer: .....	1.4 kW
Nombre de vitesses: .....	9-stage + intensive
Débit d'aspiration max. en évacuation: .....	551 m³/h
Débit de l'aspiration en Recyclage d'air position turbo: ....	630.0 m³/h
Débit d'aspiration max. en recyclage: .....	557 m³/h
Débit d'air position intensive en évacuation: .....	698 m³/h
Niveau Sonore: .....	70 dB(A) re 1 pW
Filtre anti-odeurs: .....	non
Mode d'aspiration: .....	Recyclage ou évacuation
Type de filtre à graisse: .....	Filtre cassette
Tension: .....	220-240 V
Fréquence: .....	60; 50 Hz



## iQ500, Induction hob with integrated ventilation system, 80 cm, flush mount ED807FS21E

### Équipement

#### Équipement professionnel:

- 4 zones de cuisson à induction
- Commande touchSlider
- fryingSensor : capteur de température pour les poêles
- thermoSensor avec 4 niveaux de température

#### Confort/Sécurité :

- 1 zone combi.
- Écran fonctionnel digital
- powerMove : 2 puissances prédéfinies
- quickStart
- reStart
- Minuterie
- Indication du préchauffage par symbole
- 17 positions de réglage

#### Rapidité :

- Fonction powerBoost possible pour toutes les zones de cuisson à induction

#### Confort et Sécurité :

- Reconnaissance casserole Fonction powerManagement Sécurité "surchauffe" Sécurité enfants Touche nettoyage : possibilité de bloquer le bandeau de commande pendant 20 secondes afin de nettoyer la table en cas de débordement
- Témoin de chaleur résiduelle à 2 niveaux
- Affichage de la consommation énergétique
- Touche sensitive On/Off

#### Puissance :

- Zones de cuisson : 1 x Ø 210 mm, 2.2 kW (PowerBoost 3.7 kW); 1 x Ø 210 mm, 2.2 kW (PowerBoost 3.7 kW); 1 x Ø 145 mm, 1.4 kW (PowerBoost 2.2 kW); 1 x Ø 180 mm, 1.8 kW (PowerBoost 3.1 kW)
- Puissance de raccordement 6900 W

#### Dimensions:

- Câble de raccordement : 110 cm
- Câble de raccord inclus
- Dimensions d'encastrement (HxLxP): 204 x 780 x 500 mm
- Dimensions de l'appareil (LxP): 792 x 512 mm
- Tension: 220 - 240 V

#### Mode et puissance :

- Fonctionnement en mode évacuation ou en mode recyclage (accessoire en option selon le type d'installation)
- Pour le mode évacuation de l'air un module d'évacuation (accessoire en option HZ381400) est nécessaire
- Pour le fonctionnement en mode recyclage, un set cleanAir est nécessaire (accessoire HZ381500)
- Performance pour une installation en extraction : - Puissance normale min. 139 M3H - Puissance normale max. 557 M3H - Puissance intensive 630 M3H

- Débit d'air en évacuation selon la norme EN 61591: - Fonctionnement normal min. 169 M3H - Fonctionnement normal max. 551 M3H - Position intensive 698 M3H

#### Confort :

- Extraction de l'air entièrement automatisée grâce au sensor AirPur.
- 9 vitesses et 1 position intensive
- Arrêt différé 30 minutes après la cuisson
- Témoin de saturation du filtre à graisse
- Témoin de saturation du filtre à odeur cleanAir
- Filtres à graisse en acier inoxydable avec 12 couches pour une haute efficacité de filtration des graisses (90%)

#### Design:

- Grille d'aération en fonte, résistante à la chaleur et lavable au lave-vaisselle
- Filtre à graisse et collecteur de liquide amovible et lavables au lave-vaisselle
- Classe d'efficacité énergétique: A
- Consommation énergétique moyenne: 53,5 kWh/an
- Classe d'efficacité ventilateur: A
- Classe d'efficacité filtre à graisse: B
- Efficacité du filtre à graisse : 90 %
- Niveau sonore en fonctionnement normal (min/max) : 42 DB/70 DB, intensif : 75 DB
- -Niveau sonore en mode recyclage : -Mode normal min. 42 dB(A) re 1 pW (31 dB(A) re 20 µPa pression sonore) -Mode normal max. 74 dB(A) re 1 pW (62 dB(A) re 20 µPa pression sonore) -Position Boost/Intensive 75 dB(A) re 1 pW (62 dB(A) re 20 µPa pression sonore)
- Niveau de bruit selon la norme EN 60704-3 et cEN 60704-2-13 en évacuation d'air: - Min. normal : 39 dB(A) re 1 pW (25 dB(A) re 20 µPa pression acoustique) - Max. normal : 69 dB(A) re 1 pW (55 dB(A) re 20 µPa pression acoustique) - Intensive: 76 dB(A) re 1 pW (62 dB(A) re 20 µPa pression acoustique)
- Élimination d'odeurs en mode recyclage : 85 %
- Moteur EcoSilence Drive : moteur induction basse consommation
- Réservoir de sécurité d'une capacité de 2L.pour liquide en débordement

#### Performance du système de ventilation

- Performances d'extraction selon EN 61591
- Niveau sonore selon EN 60704-3
- Pression du niveau sonore selon EN-60704-2-13
- Réduction d'odeurs en mode recyclage selon EN 63591

#### Instructions d'installation

- min. Arbeitsplattenstärke: 30 mm
- Etage largeur de l'armoire: min. 80 cm.
- Profondeur plan de travail : min. 60 cm (avec tiroirs plus petits), à partir de 70 cm possibilité d'utiliser des tiroirs avec profondeur maximale.

## Équipement

- Profondeur d'encastrement : 20.4 cm
- Pièce de connexion pour conduit d'évacuation : conduit plat NW 150
- L'appareil doit être librement accessible par le bas.
- Les modules pour le mode évacuation ou le mode recyclage doivent être commandés séparément comme accessoires
- Si vous installez une hotte en mode évacuation et si vous avez un cheminée, l'alimentation de l'appareil exige un interrupteur de sécurité approprié.
- La capacité portante et la stabilité, en particulier dans le cas de plans de travail minces, doivent être supportées avec des sous-structures appropriées. Le poids total de l'appareil doit être pris en compte.
- Poids de l'appareil : 24

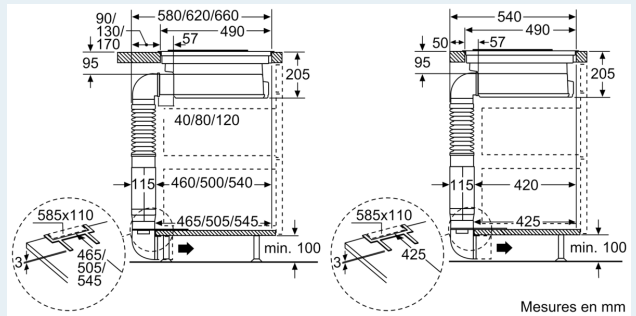
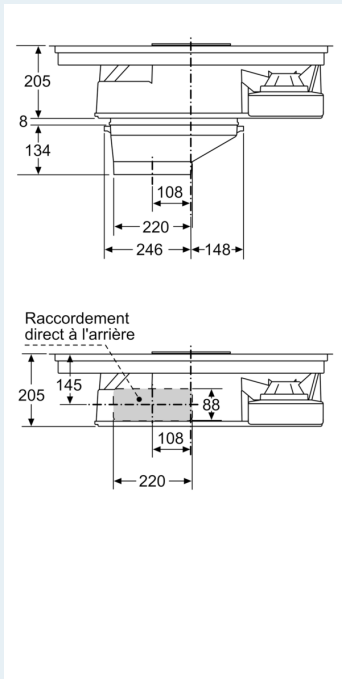
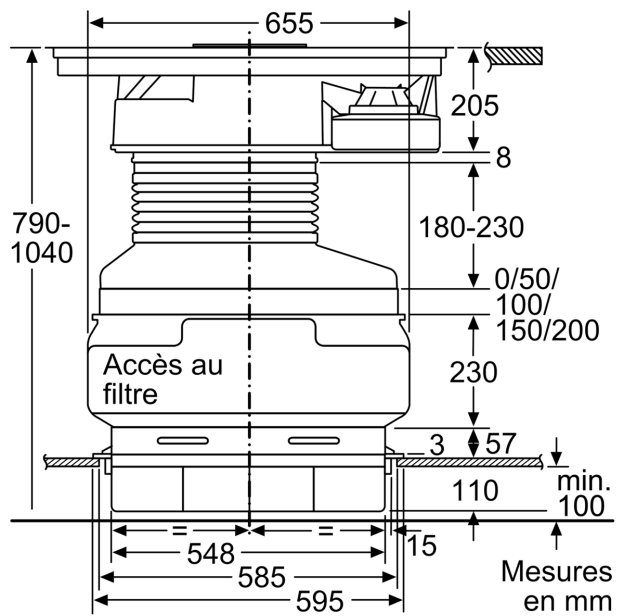
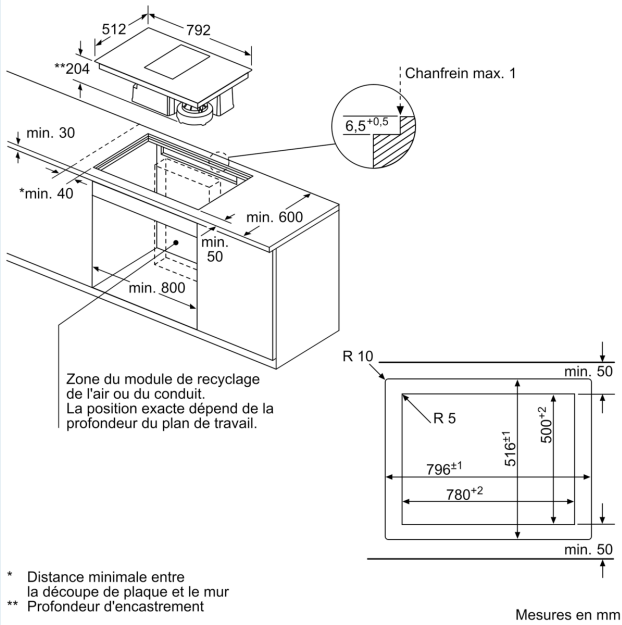
### Accessoire en option

- HZ381401, HZ381501, HZ381700, HZ390090, HZ390210, HZ390230, HZ390220
- A encastrer dans des plans de travail en pierre dont en granit
- Incorporation dans d'autres plans de travail uniquement en liaison avec un cadre d'encastrement comme accessoire en option

Équipement	

iQ500, Induction hob with integrated ventilation system, 80 cm, flush mount  
ED807FS21E

Cotes



## Cotes

