

## Série 4, Hotte murale, 90 cm, Inox DWB97IM50



**B**

### Accessoires en option

DHZ9551 Entr-meubles inox, DWZ0DX0A0 FILTRE A CHARBON ACTIF, DWZ0DX0U0 KIT DE RECYCLAGE, DWZ0XX0J0 KIT DE RECYCLAGE INTEGRE LONGUE DUREE, DHZ1225 Canal de ventilation, DHZ1235 Canal de ventilation, DHZ9550 Entr-meubles inox, DWZ1DX1B4 FILTRE A CHARBON CLEANAIR, DWZ1DX1I4 KIT DE RECYCLAGE CLEANAIR, DWZ1DX1I6 MODULE DE RECYCLAGE INTEGRE CLEANAIR +, DWZ1FX5C6 MODULE DE RECYCLAGE CLEANAIR PLUS, DWZ1FX5D1 KIT DE RECYCLAGE REGENERANT, DZZ0XX0P0 FILTRE A CHARBON REGENERANT, DZZ1XX1B6 FILTRE A CHARBON CLEANAIR PLUS

## Hotte design box avec haut niveau d'extraction.

- **Commande tactile TouchSelect** : votre hotte vous obéit au doigt et à l'œil.
- **Position vitesse intensive** : élimine efficacement et rapidement les odeurs.

### Données techniques

Typologie: .....	Montage mural
Longueur du cordon électrique: .....	130.0 cm
Hauteur de la cheminée: .....	583-912/583-1022 mm
Hauteur du produit, sans cheminée: .....	53 mm
Poids net: .....	13.8 kg
Type de commandes: .....	Electronique
Nombre de vitesses: .....	3 vitesses + 1 intensif
Débit d'aspiration max. en évacuation: .....	454 m <sup>3</sup> /h
Débit de l'aspiration en Recyclage d'air position turbo: .....	499 m <sup>3</sup> /h
Débit d'aspiration max. en recyclage: .....	404 m <sup>3</sup> /h
Débit d'air position intensive en évacuation: .....	739 m <sup>3</sup> /h
Nombre de lampes: .....	2
Niveau sonore: .....	65 dB(A) re 1 pW
Diamètre du réducteur d'évacuation d'air: .....	120 / 150 mm
Matériau du filtre à graisses: .....	Inox résistant au lave-vaisselle
Filtre anti-odeurs: .....	non
Mode d'aspiration: .....	Recyclage ou Évacuation
Accessoires en option: .....	DHZ9551, DWZ0DX0A0, DWZ0DX0U0, DWZ0XX0J0, DHZ1225, DHZ1235, DHZ9550, DWZ1DX1B4, DWZ1DX1I4, DWZ1DX1I6, DWZ1FX5C6, DWZ1FX5D1, DZZ0XX0P0, DZZ1XX1B6
Type de lampes utilisées: .....	LED
Type de filtre à graisse: .....	Filtre cassette
Puissance de raccordement: .....	255 W
Intensité: .....	10 A
Tension: .....	220-240 V
Fréquence: .....	50; 60 Hz
Type de prise: .....	Fiche cont.terre/Gard.fil ter.
Type d'installation: .....	Montage mural
Matériau de la carrosserie: .....	Inox
Type de prise: .....	Fiche cont.terre/Gard.fil ter.
Dimension du produit, avec cheminée (si existante) (in): .....	x x
Dimension du produit emballé: .....	19.29 x 25.59 x 40.55
Poids net: .....	30.000 lbs
Poids brut: .....	42.000 lbs
Localisation du moteur: .....	Intégré dans le fût de la hotte
Clapet anti-retour: .....	Oui
Longueur du cordon électrique: .....	130.0 cm
Dimensions du produit (incluant la cheminée si elle existe):	635-1075
	MM x 900.0 x 500.0 mm
Dimensions du produit emballé: .....	490 x 650 x 1030 mm
Poids net: .....	13.8 kg
Poids brut: .....	19.1 kg



## Série 4, Hotte murale, 90 cm, Inox DWB97IM50

### Hotte design box avec haut niveau d'extraction.

- Classe d'efficacité énergétique B\* sur une échelle allant de A+++ à D
- Consommation énergétique moyenne : 62.5 kWh/an\*
- Classe d'efficacité ventilateur : B\*
- Classe d'efficacité éclairage : A\*
- Classe d'efficacité filtre à graisse : B\*
- Niveau sonore (min/max) en fonctionnement normal : 52/65 dB

#### Forme constructive :

##### Design :

##### Puissance :

##### Fonctionnement / Commande

##### Puissance :

##### Confort/Sécurité :

##### Confort :

##### Données techniques :

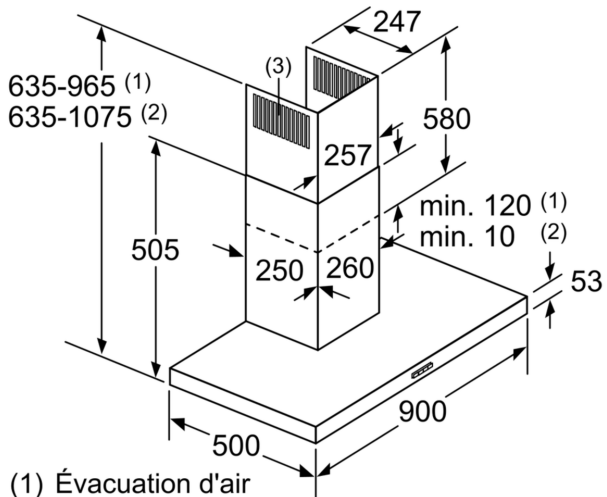
##### Informations techniques :

- Hotte décorative murale 90 cm
- Hotte inox
- Hotte décorative murale
- 90 cm
- En mode évacuation, recyclage
- Pour l'exploitation à circulation d'air, un kit d'équipement de base ou un module CleanAir (accessoire spécial) est indispensable
- Pour montage au mur au dessus des plaques de cuisson
- Commande TouchControl
- Commandes électroniques
- Commande TouchControl avec affichage digital
- Commande TouchControl, 4 vitesses d'aspiration dont 1 intensive
- Commandes électroniques avec Commande TouchControl et affichage digital
- Touches, 4 vitesses d'aspiration dont 1 intensive
- Positions intensives avec retour automatique au bout de 6 minutes
- Aspiration à double flux
- Capacitor energy efficient
- Eclairage LED 2 x 3 W
- Intensité lumineuse : 214 lux
- Température de couleur : 3500 K
- Couvercle de filtre en acier inoxydable, ajouré et passant au lave-vaisselle
- 3 filtres à graisse métallique lavable au lave-vaisselle
- Débit d'air en évacuation selon la norme DIN/EN 61591
- fonctionnement normal :453m<sup>3</sup>/h
- position intensive :739 m<sup>3</sup>/h
- Débit d'air en évacuation selon la norme EN 61591 fonctionnement normal : 453 m<sup>3</sup>/h
- Débit d'air max. en évacuation selon la norme DIN/EN 61591: 453 m<sup>3</sup>/h

- Capacité d'extraction d'air EN61591: fonctionnement normal: 453 m<sup>3</sup>/h, position intensive: 739 m<sup>3</sup>/h
- Niveau sonore en évacuation et fonctionnement normal (min/max) : 52/65 dB
- Niveau sonore selon les normes EN 60704-3 et EN 60704-2-13 en évacuation :
- Max. utilisation normale :65 dB(A) re 1 pW (52dB(A) re 20 µPa en pression acoustique)
- Intensif :74 dB(A) re 1 pW (61 dB(A) re 20 µPa en pression acoustique)
- Diamètre d'évacuation recommandé Ø 150 mm (Ø 120 mm livré avec l'appareil)
- Capacité d'extraction max.: 739 m<sup>3</sup>/h
- Dimensions de l'appareil évacuation d'air(hxLxp) : 635-965 x 900 x 500 mm
- Dimensions appareil en mode recyclage (HxLxP): 635-1075 x 900 x 500 mm
- Dimensions de l'appareil air pulsé avec CleanAir (hxlpx): 703 x 900 x 500 mm - Montage sur canal extérieur 833-1163 x 900 x 500 mm - Montage sur canal intérieur
- Dimensions en mode recyclage avec le module cleanAir module (HxLxP): 703 x 900 x 500 mm - montage avec cheminée extérieure833-1163 x 900 x 500 mm - montage avec cheminée télescopique
- Dimensions appareil en mode recyclage avec module CleanAir (HxLxP):
- 703 x 900 x 500mm - montage avec cheminée extérieur
- 833-1163 x 900 x 500 mm - montage avec cheminée télescopique
- Puissance de raccordement : 255 W
- Câble de raccordement avec prise : 1.3 m

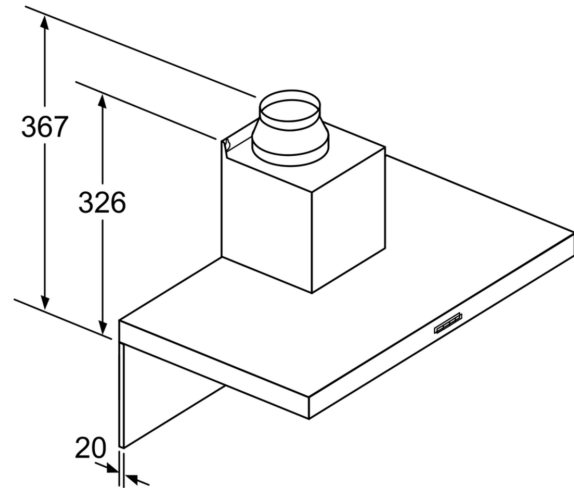
\*Conformément au règlement délégué européen No 65/2014

## Série 4, Hotte murale, 90 cm, Inox DWB97IM50



- (1) Évacuation d'air  
(2) Circulation d'air  
(3) Sortie d'air - remettre les fentes vers le bas lors de l'évacuation d'air

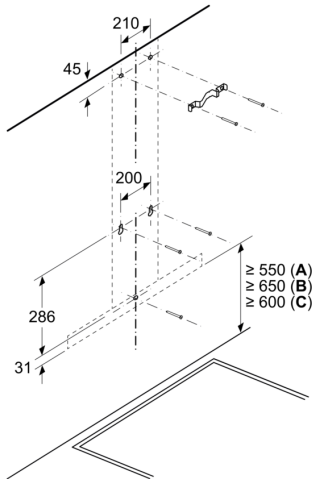
Mesures en mm



Pour l'utilisation d'une paroi arrière, tenir compte de la conception de l'appareil.

Mesures en mm

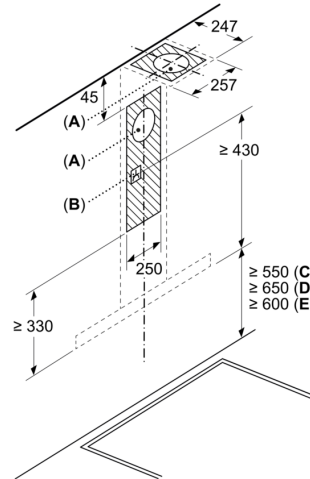
Mesures en mm



A: Électrique

B: Gaz - depuis le bord supérieur du support casserole  
C: Électrique - pour l'Australie et la Nouvelle-Zélande

Mesures en mm



A: Sortie d'air

B: Prise

C: Électrique

D: Gaz - depuis le bord supérieur du support casserole  
E: Électrique - pour l'Australie et la Nouvelle-Zélande