

**Série 4, built-under cooker hood, 60 cm, Blanc
DUL63CC20**



Accessoires en option

DHZ2701 FILTRE A CHARBON ACTIF
HEZG9AS00S Adaptateur

La hotte sous-encastable : s'installe sous le meuble du haut ou au mur, pour un gain de place appréciable.

Données techniques

Typologie: Built-in/Built-under
Longueur du cordon électrique: 145.0 cm
Poids net: 6.4 kg
Type de commandes: Mécanique
Nombre de vitesses: 3
Débit maximal d'aspiration d'air en évacuation: 350 m³/h
Débit maximal d'aspiration d'air en recyclage: 110 m³/h
Nombre de lampes: 2
Niveau sonore: 72 dB(A) re 1 pW
Diamètre du réducteur d'évacuation d'air: 120 / 100 mm
Matériau du filtre à graisses: Aluminium lavable
Filtre anti-odeurs: non
Mode de fonctionnement: Recyclage ou Évacuation
Accessoires en option: DHZ2701, HEZG9AS00S
Puissance totale des lampes: 8 W
Type de filtre à graisse: Filtre à cassette
Puissance: 146 W
Tension: 220-240 V
Fréquence: 50 Hz
Type de prise: Fiche cont.terre/Gard.fil ter.
Type d'installation: Sous-encastable
Matériau de la carrosserie: Laqué
Type de prise: Fiche cont.terre/Gard.fil ter.
Dimension du produit, avec cheminée (si existante) (in): x x
Dimension du produit emballé: 10.62 x 29.52 x 25.59
Poids net: 14.000 lbs
Poids brut: 23.000 lbs
Localisation du moteur: Intégré dans le corps de la hotte
Clapet anti-retour: Oui
Longueur du cordon électrique: 145.0 cm
Dimensions du produit (incluant la cheminée si elle existe): 150 x 600.0 x 482.0 mm
Dimensions du produit emballé: 270 x 750 x 650 mm
Poids net: 6.4 kg
Poids brut: 10.3 kg



Série 4, built-under cooker hood, 60 cm, Blanc DUL63CC20

La hotte sous-encastrable : s'installe sous le meuble du haut ou au mur, pour un gain de place appréciable.

Forme constructive :

- Hotte classique 60 cm

Puissance :

- Classe d'efficacité énergétique D* sur une échelle allant de A+++ à D
- Consommation énergétique moyenne : 93.3 kWh/an*
- Classe d'efficacité ventilateur : E*
- Classe d'efficacité éclairage : E*
- Classe d'efficacité filtre à graisse : C*
- Niveau sonore (min/max) en fonctionnement normal : 56/72 dB
- Niveau sonore selon les normes EN 60704-3 et EN 60704-2-13 à vitesse normale en évacuation r: 72 dB(A) re 1 pW (58 dB(A) re 20 µPa pression acoustique)
- Touches, 3 vitesses d'aspiration
- En mode évacuation, recyclage
- 1 moteur
- Bandeau de finition aluminium brossé de serie

Confort/Sécurité

- Intensité lumineuse : 45 lux
- Température de couleur : 3000 K
- Commutateur à bouton-poussoir

Confort/Sécurité :

- 2 filtres à graisse métallique lavable au lave-vaisselle
- Visière en verre réglable

Informations techniques :

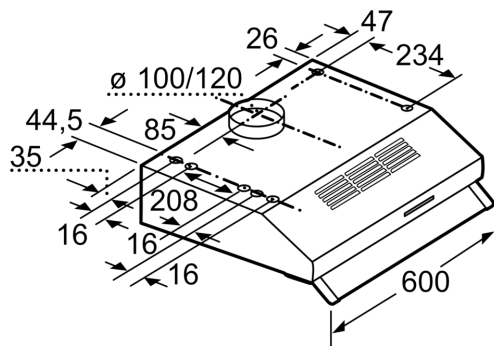
- Pour un montage en dessous d'une armoire suspendue ou au mur.

Données techniques :

- Diamètre conseillé du tuyau d'évacuation pour un fonctionnement optimal de la hotte: Ø 120 mm (100 mm livré avec l'appareil)
- Puissance de raccordement : 146 W

*Conformément au règlement délégué européen No 65/2014

**Série 4, built-under cooker hood, 60
cm, Blanc
DUL63CC20**



Mesures en mm