

Série 8, ceiling cooker hood, 90 cm, Blanc DRC99PS20



A



Accessoires en option

DIZ0JC2D0	Kit de recyclage régénérable blanc
DIZ0JC5D0	Kit de recyclage régénérable inox
DIZ1JC2C6	Kit de recyclage CleanAir Plus blanc
DIZ1JC5C6	Kit de recyclage CleanAir Plus inox
DZZ0XX0P0	FILTRE A CHARBON REGENERANT
DZZ1XX1B6	FILTRE A CHARBON CLEANAIR PLUS
HEZG9AS00S	Adaptateur

- **Capteur PerfectAir** : pour une aspiration automatique, efficace et silencieuse.
- **Silence et efficacité** : bruit minimum, puissance d'aspiration maximum
- **Plus pratique et plus ergonomique** : contrôlez votre hotte à partir de la table de cuisson.
- **Home Connect** : des hottes connectées qui vous facilitent la vie.
- **Technologie EcoSilence Drive™** : pour des hottes alliant puissance et économie d'énergie..

Données techniques

Typologie:	Island/Ceiling
Longueur du cordon électrique:	130.0 cm
Niche d'encastrement:	299mm x 888.0mm x 487mm mm
Poids net:	24.3 kg
Type de commandes:	Electronique
Nombre de vitesses:	3 vitesses + 2 intensif
Débit d'aspiration max. en évacuation:	459 m ³ /h
Débit de l'aspiration en Recyclage d'air position turbo:	637.0 m ³ /h
Débit d'aspiration max. en recyclage:	419 m ³ /h
Débit d'air position intensive en évacuation:	933 m ³ /h
Nombre de lampes:	6
Niveau sonore:	56 dB(A) re 1 pW
Diamètre du réducteur d'évacuation d'air:	150 mm
Matériau du filtre à graisses:	Inox résistant au lave-vaisselle
Filtre anti-odeurs:	non
Mode d'aspiration:	Recyclage ou Evacuation
Accessoires en option:	DIZ0JC2D0, DIZ0JC5D0, DIZ1JC2C6, DIZ1JC5C6, DZZ0XX0P0, DZZ1XX1B6, HEZG9AS00S
Type de filtre à graisse:	Filtre cassette
Puissance de raccordement:	268 W
Tension:	220-240 V
Fréquence:	50; 60 Hz
Type de prise:	Fiche cont.terre/Gard.fil ter.
Type d'installation:	Ilot
Matériau de la carrosserie:	Verre, Laqué
Type de prise:	Fiche cont.terre/Gard.fil ter.
Dimension du produit, avec cheminée (si existante) (in):	x x x
Dimension du produit emballé:	27.16 x 40.94 x 24.80
Poids net:	54.000 lbs
Poids brut:	72.000 lbs
Localisation du moteur:	Intégré dans le corps de la hotte
Clapet anti-retour:	non
Longueur du cordon électrique:	130.0 cm
Dimensions du produit (incluant la cheminée si elle existe):	. x 910.0 x 510.0 mm
Dimensions du produit emballé:	690 x 1040 x 630 mm
Poids net:	24.3 kg
Poids brut:	32.8 kg
Mode d'arrêt différé:	10 min



Série 8, ceiling cooker hood, 90 cm, Blanc DRC99PS20

Forme constructive :

Puissance :

- Classe d'efficacité énergétique A* sur une échelle allant de A+++ à D
- Consommation énergétique moyenne : 46.8 kWh/an*
- Classe d'efficacité ventilateur : A*
- Classe d'efficacité éclairage : A*
- Classe d'efficacité filtre à graisse : E*
- Niveau sonore (min/max) en fonctionnement normal : 41/56 dB
- Niveau sonore selon les normes EN 60704-3 et EN 60704-2-13 en évacuation :
- Max. utilisation normale : 56 dB(A) re 1 pW (43dB(A) re 20 µPa en pression acoustique)
- Intensif : 70 dB(A) re 1 pW (57 dB(A) re 20 µPa en pression acoustique)
- En mode évacuation, recyclage
- Pour l'exploitation à circulation d'air, un module CleanAir (accessoire spécial) est indispensable
- Moteur EcoSilence Drive : moteur induction à basse consommation
- Touches, 5 vitesses dont 2 intensives
- Aspiration à double flux
- Débit d'air en évacuation selon la norme DIN/EN 61591
- fonctionnement normal : 458m³/h
- position intensive : 933 m³/h

Confort :

- Fonction ClimateControl : détection automatique par sensor des vapeurs et des odeurs: détection automatique des odeurs et des vapeurs
- Eclairage LED 4 x 3 W
- Intensité lumineuse : 1128 lux
- Variateur d'intensité lumineuse
- SoftLight
- Affichage de saturation des filtres pour filtres à graisse métalliques et filtres à charbon actif
- Position intensive avec retour automatique au bout de 10 minutes
- Poursuite de marche du ventilateur 10 minutes
- Fonction intervalle: disponible via Home Connect
- Aspiration périmétrale
- Couvercle de filtre en verre
- Télécommande infra-rouge
- Commande électronique à distance
- cookConnect : contrôle via la table de cuisson
- Home Connect : contrôle à distance
- Contrôle vocal de la hotte (ex. Amazon, Google)
- Fonction silence: disponible via Home Connect

Confort/Sécurité :

- 2 filtres à graisse métallique lavable au lave-vaisselle

Informations techniques :

- A fixer au plafond, au dessus de l'îlot de cuisson
- Souffleur Turnable, sortie d'air sur les quatre côtés possibles

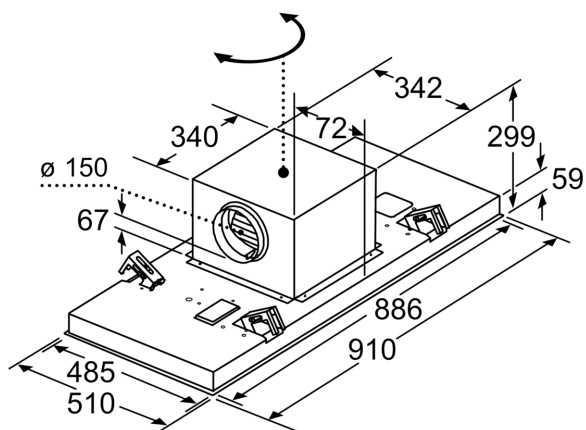
Données techniques :

- Diamètre conseillé du tuyau d'évacuation pour un fonctionnement optimal: ø 150 mm
- Puissance de raccordement : 268 W
- Dimensions de l'appareil (Lxp) : 910 x 510 mm
- Dimensions d'encastrement (HxLxP) : 299 x 888 x 487 mm
- Câble de raccordement avec prise : 1.3 m

*Conformément au règlement délégué européen No 65/2014

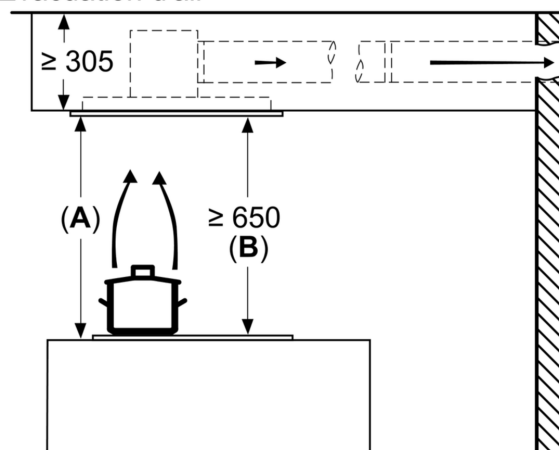
**Série 8, ceiling cooker hood, 90 cm,
Blanc
DRC99PS20**

La sortie du ventilateur peut être tournée dans toutes les directions



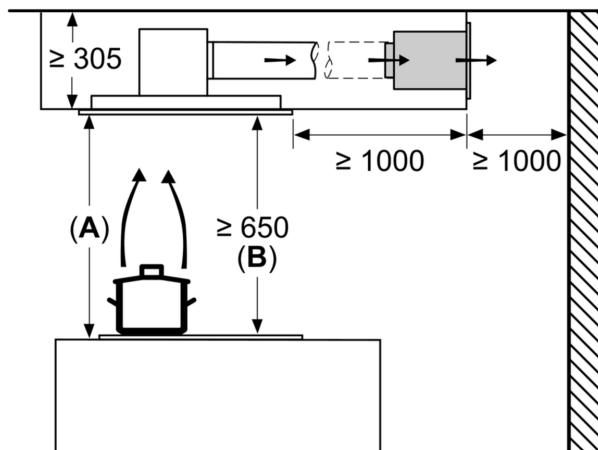
Mesures en mm

Mesures en mm
Évacuation d'air



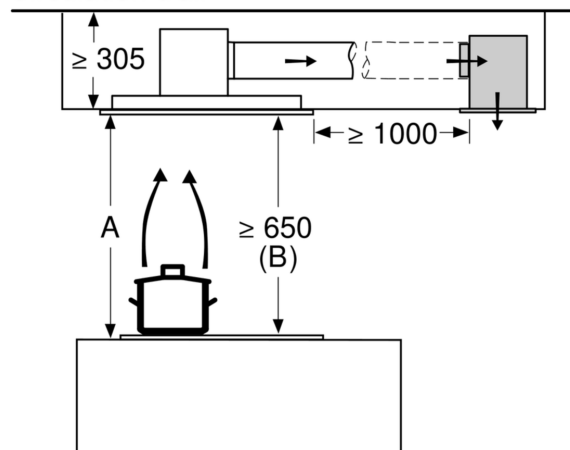
A: performance optimale 700-1500
B: à partir du bord supérieur du porte-casserole

Mesures en mm
Circulation d'air

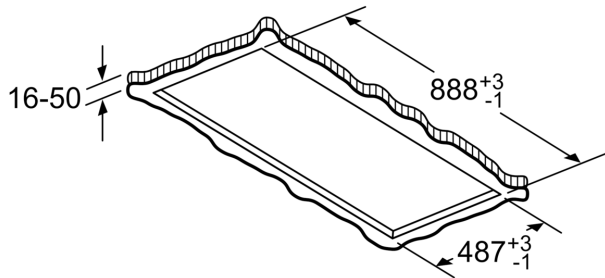


A: performances optimales 700-1500
B: à partir du bord supérieur du porte-casserole

Mesures en mm
Circulation d'air



A: Performance optimale 700-1500
B: en partant du bord supérieur du porte-casserole



Ne pas monter directement sur un faux plafond constitué de plaques de plâtre ou d'un matériau de construction léger similaire. Il est impératif d'utiliser un support adapté et solidement fixé dans la dalle en béton.

Mesures en mm