

**Série 4, canopy cooker hood, 53 cm,
Argent métallisé
DHL555BL**



Accessoires en option

DHZ7305	FILTRE A CHARBON ACTIF
DHZ7402	EQUIPEMENT POUR AIDE AU MONTAGE

Le groupe filtrant : de la marge de manœuvre pour un montage au mur ou en îlot.

- **Silence et efficacité** : bruit minimum, puissance d'aspiration maximum
- **Position vitesse intensive** : élimine efficacement et rapidement les odeurs.

Données techniques

Typologie: Built-in/Built-under
Longueur du cordon électrique: 130.0 cm
Niche d'encastrement: 255mm x 500.0mm x 350mm mm
Poids net: 7.5 kg
Type de commandes: Mécanique
Nombre de vitesses: 3 vitesses + 1 intensif
Débit maximal d'aspiration d'air en évacuation: 363 m³/h
Débit de l'aspiration en Recyclage d'air position turbo: 395.0 m³/h
Débit maximal d'aspiration d'air en recyclage: 268 m³/h
Débit Aspiration d'air en évacuation position turbo: 618 m³/h
Nombre de lampes: 2
Niveau sonore: 56 dB(A) re 1 pW
Diamètre du réducteur d'évacuation d'air: 120 / 150 mm
Matériau du filtre à graisses: Aluminium lavable
Filtre anti-odeurs: non
Mode de fonctionnement: Recyclage ou Évacuation
Accessoires en option: DHZ7305, DHZ7402
Puissance totale des lampes: 6 W
Type de filtre à graisse: Filtre à cassette
Puissance: 206 W
Intensité: 10 A
Tension: 220-240 V
Fréquence: 50 Hz
Type de prise: Fiche cont.terre/Gard.fil ter.
Type d'installation: Encastrable
Matériau de la carrosserie: Laqué
Type de prise: Fiche cont.terre/Gard.fil ter.
Dimension du produit, avec cheminée (si existante) (in): x x
Dimension du produit emballé: 11.41 x 23.22 x 17.32
Poids net: 17.000 lbs
Poids brut: 19.000 lbs
Localisation du moteur: Intégré dans le corps de la hotte
Clapet anti-retour: Oui
Longueur du cordon électrique: 130.0 cm
Dimensions du produit (incluant la cheminée si elle existe): 255 x 530.0 x 380.0 mm
Dimensions du produit emballé: 290 x 590 x 440 mm
Poids net: 7.5 kg
Poids brut: 8.5 kg



Série 4, canopy cooker hood, 53 cm, Argent métallisé DHL555BL

Le groupe filtrant : de la marge de manœuvre pour un montage au mur ou en îlot.

Forme constructive :

- Groupe filtrant 53 cm

Puissance :

- Classe d'efficacité énergétique C* sur une échelle allant de A+++ à D
- Consommation énergétique moyenne : 79.8 kWh/an*
- Classe d'efficacité ventilateur : D*
- Classe d'efficacité éclairage : A*
- Classe d'efficacité filtre à graisse : B*
- Niveau sonore (min/max) en fonctionnement normal : 38/56 dB
- Niveau sonore selon les normes EN 60704-3 et EN 60704-2-13 en évacuation :
- Max. utilisation normale : 56 dB(A) re 1 pW (43dB(A) re 20 µPa en pression acoustique)
- Intensif : 68 dB(A) re 1 pW (55 dB(A) re 20 µPa en pression acoustique)
- En mode évacuation, recyclage
- Un kit de recyclage est indispensable pour toute installation en mode recyclage
- 2 moteurs
- Touches, 4 vitesses d'aspiration dont 1 intensive
- Capacité d'extraction d'air EN61591: fonctionnement normal: 362 m³/h, position intensive: 618 m³/h

Confort :

- Intensité lumineuse : 438 lux
- Température de couleur : 3500 K
- Curseur

Confort/Sécurité :

- filtre à graisse métallique avec cadre Aluminium, lavable au lave vaisselle

Informations techniques :

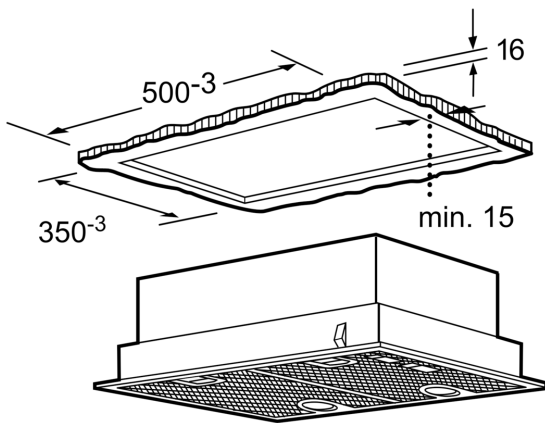
- Pour armoires préparées, Hottes etc. ainsi qu'au-dessus d'îles de cuisson

Données techniques :

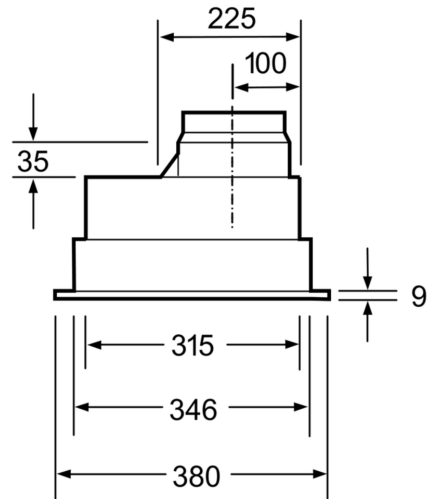
- Diamètre conseillé du tuyau d'évacuation pour un fonctionnement optimal de la hotte: Ø 150 mm (120 mm livré avec l'appareil)
- Puissance de raccordement : 206 W
- Dimensions d'encastrement (HxLxP) : 255 x 500 x 350 mm
- Dimensions (H x Lx P) : 255 x 530 x 380 mm

*Conformément au règlement délégué européen No 65/2014

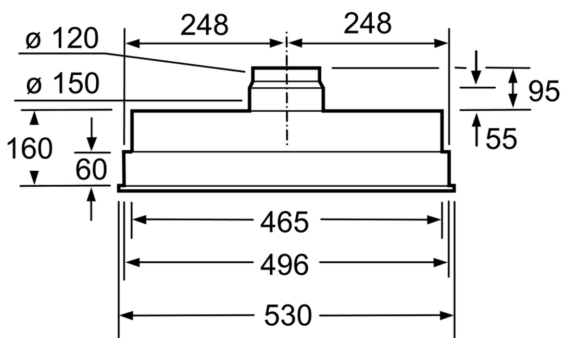
**Série 4, canopy cooker hood, 53 cm,
Argent métallisé
DHL555BL**



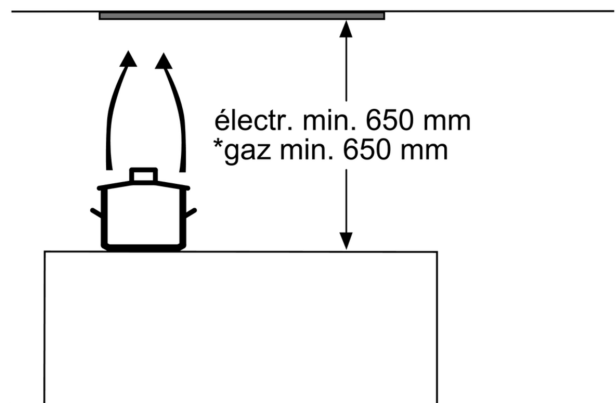
Mesures en mm



Mesures en mm



Mesures en mm



* en partant du bord supérieur du
porte-casserole

Mesures en mm