

Série 4, telescopic cooker hood, 90 cm, Silver DFR097A52



Accessoires en option

DSZ4920 KIT DE MONTAGE P.ARMOIRE 90CM, DSZ4961 Cadre affaissement, DSZ4982 BANDEAU FINITION BLANC, DSZ4985 BANDEAU FINITION INOX, DSZ4986 BANDEAU FINITION NOIR, DWZ0IT0P0 Filtre à charbon régénérable (remp. c.), DWZ1IX1B6 FILTRE A CHARBON CLEANAIR PLUS, DWZ1IX1C6 MODULE DE RECYCLAGE CLEANAIR PLUS, DWZ2IT1B4 FILTRE A CHARBON CLEANAIR, DWZ2IT114 KIT DE RECYCLAGE CLEANAIR, HEZG9AS00S Adaptateur, DSZ4561 FILTRE A CHARBON ACTIF, DSZ4565 KIT DE RECYCLAGE, DWZ1IT1D1 Kit de recyclage régénérable

- **Ultra-silencieuse** : la hotte hyper puissante qui produit un minimum de bruit.
- **Technologie EcoSilence Drive™** : pour des hottes alliant puissance et économie d'énergie..
- **Position vitesse intensive** : élimine efficacement et rapidement les odeurs.

Données techniques

Typologie: Pull-out
 Longueur du cordon électrique: 175.0 cm
 Niche d'encastrement: 385mm x 524.0mm x 290mm mm
 Poids net: 12.4 kg
 Type de commandes: Electronique
 Nombre de vitesses: 3 vitesses + 1 intensif
 Débit d'aspiration max. en évacuation: 397 m³/h
 Débit de l'aspiration en Recyclage d'air position turbo: 628 m³/h
 Débit d'aspiration max. en recyclage: 358 m³/h
 Débit d'air position intensive en évacuation: 729 m³/h
 Nombre de lampes: 3
 Niveau sonore: 53 dB(A) re 1 pW
 Diamètre du réducteur d'évacuation d'air: 120 / 150 mm
 Matériau du filtre à graisses: Inox résistant au lave-vaisselle
 Filtre anti-odeurs: non
 Mode d'aspiration: Recyclage ou Évacuation
 Accessoires en option: DSZ4920, DSZ4961, DSZ4982, DSZ4985, DSZ4986, DWZ0IT0P0, DWZ1IX1B6, DWZ1IX1C6, DWZ2IT1B4, DWZ2IT114, HEZG9AS00S, DSZ4561, DSZ4565, DWZ1IT1D1
 Type de lampes utilisées: LED
 Puissance totale des lampes: 6 W
 Type de filtre à graisse: Filtre cassette
 Puissance de raccordement: 146 W
 Intensité: 10 A
 Tension: 220-240 V
 Fréquence: 50; 60 Hz
 Type de prise: Fiche cont.terre/Gard.fil ter.
 Type d'installation: Encastrable
 Matériau de la carrosserie: Zingué
 Type de prise: Fiche cont.terre/Gard.fil ter.
 Dimension du produit, avec cheminée (si existante) (in): x x
 Dimension du produit emballé: 15.74 x 37.00 x 19.29
 Poids net: 27.000 lbs
 Poids brut: 34.000 lbs
 Localisation du moteur: Intégré dans le corps de la hotte
 Clapet anti-retour: Oui
 Longueur du cordon électrique: 175.0 cm
 Dimensions du produit (incluant la cheminée si elle existe): 426 x 898.0 x 290.0 mm
 Dimensions du produit emballé: 400 x 940 x 490 mm
 Poids net: 12.4 kg
 Poids brut: 15.3 kg
 Mode d'arrêt différé: 10 min



Série 4, telescopic cooker hood, 90 cm, Silver DFR097A52

Variant

- 90 cm
- Gris métallisé
- Pour le montage dans un meuble haut spécial d'une largeur de 60 cm ou 90 cm
- En mode évacuation, recyclage
- Pour l'exploitation à circulation d'air, un kit d'équipement de base ou un module CleanAir (accessoire spécial) est indispensable

Design

Confort/Sécurité

- Touches avec affichage digital
- Commandes électroniques avec Touches et affichage digital
- Commandes électroniques
- Touches
- Touches
- Touches, 4 vitesses d'aspiration dont 1 intensive
- Positions intensives avec retour automatique au bout de 6 minutes
- Poursuite de marche du ventilateur 10 minutes

Features

- Eclairage LED 3 x 3 W
- Température de couleur : 3500 K
- Intensité lumineuse : 355 lux
- Couvercle de filtre en acier inoxydable, ajouré et passant au lave-vaisselle
- 3 filtres à graisse métallique lavable au lave-vaisselle

Puissance

- Débit d'air en évacuation selon la norme EN 61591 fonctionnement normal : 397 m³/h
- Niveau sonore en évacuation et fonctionnement normal (min/max) : 41/53 dB
- Niveau sonore (min/max) en fonctionnement normal : 41/53 dB
- Avec l'installation du module CleanAir Plus (accessoire en option) votre hotte obtient les performances suivantes :
- Niveau d'extraction en mode recyclage : Max. normal : 358m³/h
- Intensif : 628m³/h
- Niveau sonore en mode recyclage : Max. normal : 60dB(A) re 1 pW
- Intensif : 71 dB(A) re 1 pW
- 1 moteur
- Moteur EcoSilence Drive : moteur induction à basse consommation

Planning and installation information

- Élément télescopique facile à monter
- Dimensions (H x L x P) : 426 x 898 x 290 mm
- Dimensions d'encastrement (HxLxP) : 385 x 524 x 290 mm
- Diamètre d'évacuation recommandé Ø 150 mm (Ø 120 mm livré avec l'appareil)
- Câble de raccordement avec prise : 1.75 m
- Bandeau de finition en option

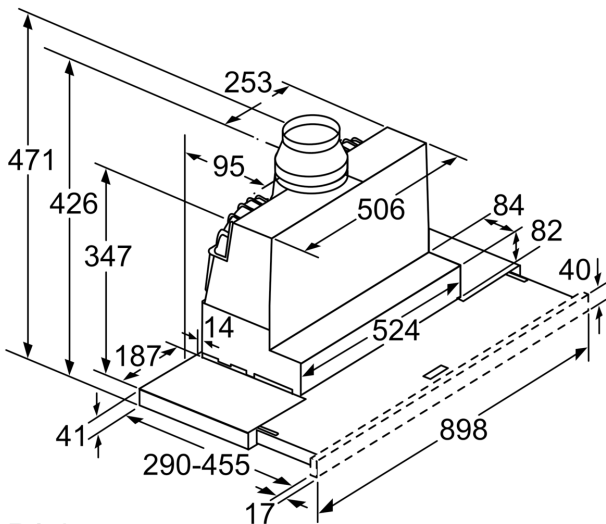
Données techniques

- Classe d'efficacité énergétique A* sur une échelle allant de A+++ à D

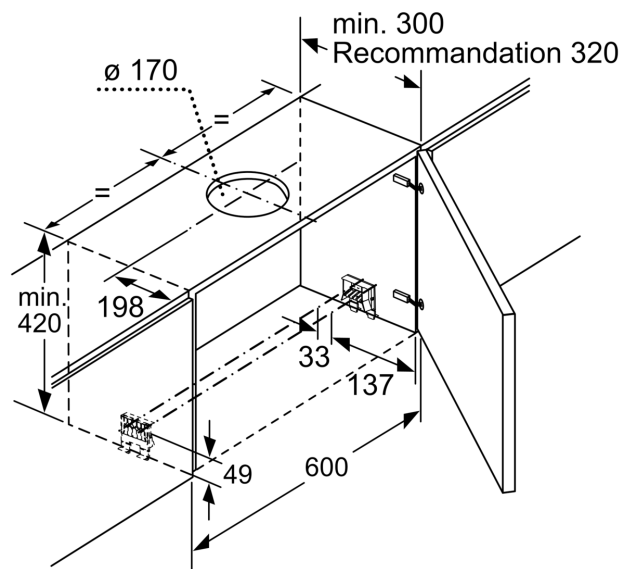
- Consommation énergétique moyenne : 38.1 kWh/an*
- Classe d'efficacité ventilateur : B*
- Classe d'efficacité éclairage : A*
- Classe d'efficacité filtre à graisse : B*
- Puissance de raccordement : 146 W

*Conformément au règlement délégué européen No 65/2014

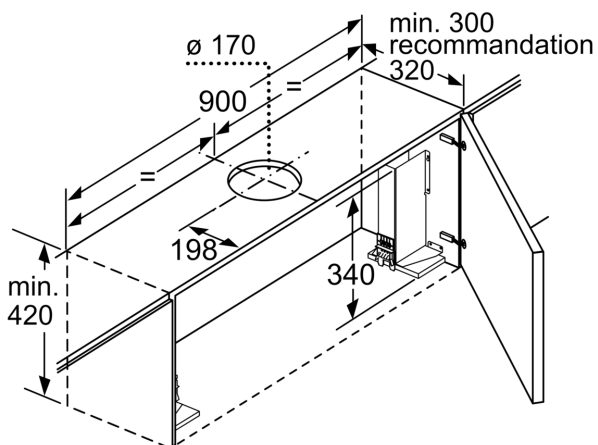
Série 4, telescopic cooker hood, 90 cm, Silver
DFR097A52



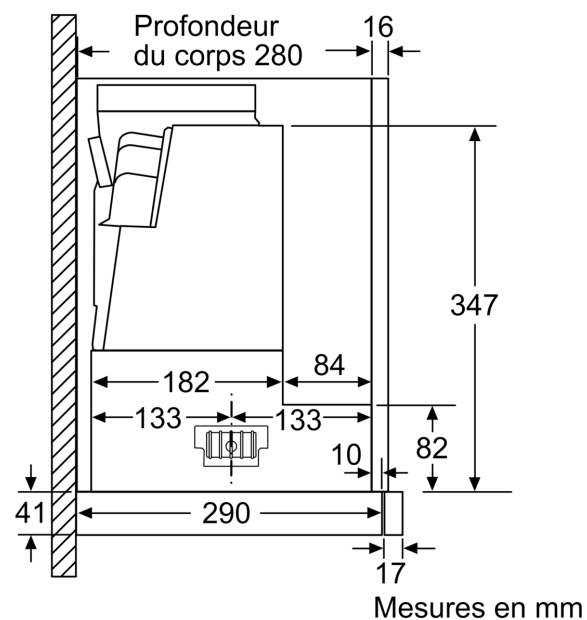
Réglage de la profondeur du tiroir-filtre possible jusqu'à 29 mm
 Mesures en mm



Mesures en mm



Le montage de la hotte tiroir de 90 cm dans un meuble haut de 90 cm de large requiert un kit de montage. Les deux angles de montage sont vissés à gauche et à droite dans le meuble. Montage selon gabarit.
 Mesures en mm



Mesures en mm

