

iQ700, Four intégrable compact vapeur, 60 x 45 cm, Noir CS958GDD1



A+



Accessoires intégrés

1 x tôle de cuisson émaillée, 1 x grille, 1 x lèchefrite pour pyrolyse, taille XL, 1 x éponge, perforé, 1 x Plat pour vapeur, non perforé, taille M

Accessoires en option

HZ638D00 CLIPRAIL VAPEUR, HZ664000 ;, HZ66X650 Accessory, HZ66BMA00 KIT D'ASSEMBLAGE POUR INSTALLATION VERTI, HZ66D52 2 PLATS VAPEUR TAILLE M, HZ66X600 BANDEAU DE FINITION, HZ532010 ;, HZ617000 PLAT A PIZZA, HZ629070 LECHEFRITE PERFOREE POUR AIRFRY, HZ631070 ;, HZ632070 Lèchefrite, HZ32WA00 ;, HZ530000 2 DEMI LECHEFRITES, HZ531010 ;, HZ915003 PLAT A ROTIR EN VERRE 5,4 L, HZG0AS00 Câble de raccordement 3m, SZ72010 RALLONGE AQUASTOP

- ✓ Air pulsé 4D Plus : une répartition homogène de la chaleur à tous les niveaux, pour des résultats exceptionnels.
- ✓ Préchauffage rapide : faites monter votre four rapidement à température. Fonction coolStart : épargnez-vous le temps de préchauffage pour cuire vos plats surgelés.
- ✓ softMove : ouverture et fermeture douce de la porte.

Équipement

Données techniques

Poids brut: 85.000 lbs
 Design: Encastrable
 Ouverture de la porte: Abattante
 Niche d'encastrement: 450-455 x 560-568 x 550 mm
 Dimensions appareil H x L x P: 455 x 594 x 548 mm
 Dimensions du produit emballé: 540 x 650 x 690 mm
 Matériau du bandeau: Verre
 Matériau de la porte: Verre
 Poids net: 36.2 kg
 Longueur du cordon électrique: 150.0 cm
 Modes de cuisson: Décongélation à la vapeur, Vapeur 100%, Fermentation, Régénération à la vapeur, Sous-vide, Air pulsé 4D, Déshydratation, Gril grande surface, Chaleur tournante douce, Chaleur intense, Gril petite surface, Convection naturelle, Convection naturelle douce, Position pizza, Cuisson basse température, Deep-frozen food special, Chaleur de sole, Gril chaleur tournante, Préchauffer, Maintenir au chaud
 Options de réglage du temps de cuisson: Marche/Arrêt
 Intensité: 16 A
 Tension: 220-240 V
 Fréquence: 50; 60 Hz
 Type de prise: Fiche cont.terre/Gard.fil ter.
 Type d'énergie: Électrique
 Intensité: 16 A
 Tension: 220-240 V
 Fréquence: 50; 60 Hz
 Type de prise: Fiche cont.terre/Gard.fil ter.
 Dimension du produit emballé: 21.25 x 25.59 x 27.16
 Poids net: 80.000 lbs
 Accessoires inclus: 1 x tôle de cuisson émaillée, 1 x grille, 1 x lèchefrite pour pyrolyse, 1 x Plat pour vapeur, perforé, taille XL, 1 x éponge, 1 x Plat pour vapeur, perforé, taille M, 1 x Plat pour vapeur, non perforé, taille M



iQ700, Four intégrable compact vapeur, 60 x 45 cm, Noir CS958GDD1

Équipement

Type de four/Modes de cuisson

- Réglage de la température: 30 °C - 250 °C
- Volume 47 l

Supports d'enfournement / Système d'extraction:

- Number of shelf levels: 3 unité
- Triple tiroir télescopique à sortie totale, Rail télescopique 1 niveau, Plus

Design :

- Design inox noir
- Commandes par touchControl
- Cavité intérieure en noir diamant

Nettoyage :

- Nettoyage hydrolyse, Nettoyage ecoClean

Confort/Sécurité

- Programmateur électronique "Easy-clock"
- Recommandation électronique de paramétrage
- Affichage de la température Contrôle optique de la montée en température Thermomètre à viande
- Porte abattante, système softMove : ouverture et fermeture douces assistées, Porte abattante
- cookControl Plus
- Réchauffement rapide automatique
- coolStart
- Éclairage intérieur par LED, Éclairage du four désactivable
- Générateur de vapeur hors de la cavité
- Ventilateur de refroidissement
- Home Connect : pilotage et contrôle de votre four à distance

Accessoires inclus :

- tôle de cuisson émaillée, Plat pour vapeur, perforé, taille M, Plat pour vapeur, perforé, taille XL, Plat pour vapeur, non perforé, taille M, grille, éponge, lèche-frite pour pyrolyse

Confort/Sécurité :

- Très faible température de fenêtre max. 40°C
- (mesure avec une température de four de 180°C / mode de cuisson à convection naturelle après 1 heure au centre de la fenêtre)
- Sécurité enfants
- Coupure automatique du four Indicateur de chaleur résiduelle Touche marche Interrupteur au contact de la porte

Données techniques :

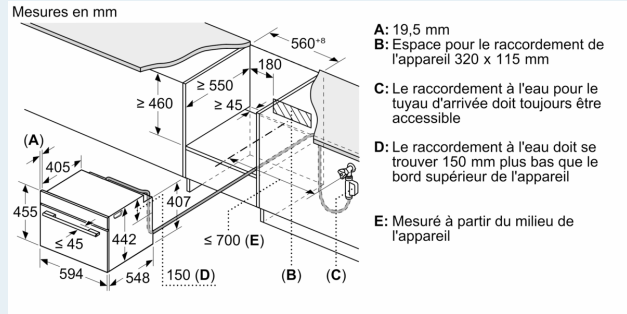
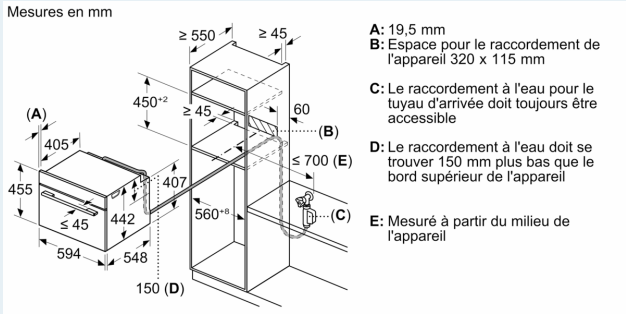
- Câble de raccordement : 150 cm
- Tension nominale : 220 - 240 V
- Puissance totale de raccordement : 3.3 kW
- Classe d'efficacité énergétique (selon norme EU 65/2014) : A+sur une échelle allant de A+++ à D
- Consommation énergétique chaleur de voûte / de sole :0.73 kWh
- Consommation énergétique air chaud :0.61 kWh
- Cavité : 1 Source de chaleur : électrique Volume cavité :47 l

Dimensions:

- Dimensions appareil (HxLxP): 455 x 594 x 548 mm
- Dimensions d'encastrement (HxLxP): 560 mm - 568 mm x 450 mm - 455 mm x 550 mm
- Merci de consulter les dimensions d'encastrement des schémas d'encastrement

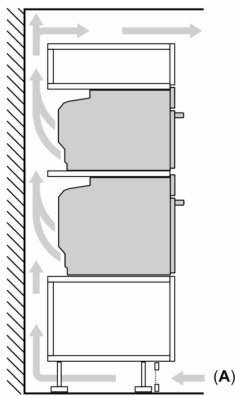
**iQ700, Four intégrable compact
vapeur, 60 x 45 cm, Noir
CS958GDD1**

Cotes

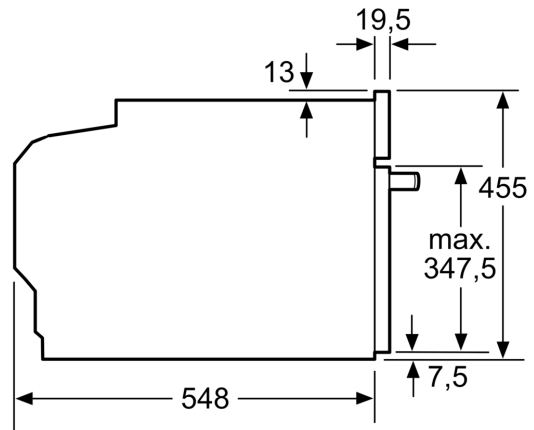


Installation de deux appareils superposés

Échange d'air



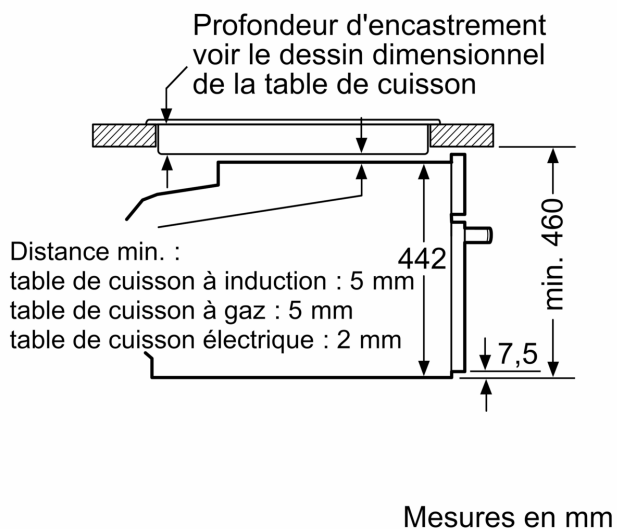
A: Entrée d'air $\geq 200 \text{ cm}^2$



Mesures en mm

Cotes

Montage avec une table de cuisson.



Si l'appareil compact est installé sous une table de cuisson, les épaisseurs de plaque de travail suivantes (le cas échéant y compris la sous-structure) doivent être respectées.

Type de table de cuisson	épaisseur de plaque de travail min.	
	appliqué	affleurant
Table de cuisson à induction	42 mm	43 mm
table de cuisson à induction pleine surface	52 mm	53 mm
table de cuisson à gaz	32 mm	43 mm
table de cuisson électrique	32 mm	35 mm