

iQ700

Four à vapeur compact

CS858GRS6 Inox



Accessoires intégrés

1 x Plat pour vapeur, perforé, taille S, 1 x Plat pour vapeur, perforé, taille XL, 1 x Plat pour vapeur, non perforé, taille S, 1 x Forme à pizza, 1 x grille, 1 x lèchefrite pour pyrolyse

Accessoires en option

HZ915003 : PLAT A ROTIR EN VERRE 5,4 L, HZ6HCC0 : LIVRE DE CUISINE, HZ6BMA00 : , HZ66X650 : Accessory, HZ66X600 : BANDEAU DE FINITION, HZ664000 : , HZ636000 : LECHEFRITE EN VERRE, HZ632070 : Lèchefrite, HZ632010 : Lèchefrite, HZ631070 : , HZ631010 : , HZ625071 : Tôle à griller, HZ617000 : PLAT A PIZZA, HZ36D663G : Steam container, punched size XL, HZ36D613G : Steam container, punched, size S, HZ36D613 : Steam container, unpunched, size S, HZ36D533P : PLAT EN PORCELAIN, HZ36D513P : , HZ327000 : PIERRE A PAIN

Équipement

Données techniques

Couleur de la façade : Inox
 Pose-libre / Intégré : Encastrable
 Ouverture de la porte : Klapptür
 Niche d'encastrement (mm) : 450-455 x 560-568 x 550
 Dimensions du produit (mm) : 455 x 594 x 548
 Dimensions du produit emballé (mm) : 520 x 650 x 710
 Matériau du bandeau : Stainless steel
 Matériau de la porte : Glass
 Poids net (kg) : 36,683
 Certificats de conformité : CE, VDE
 Longueur du cordon électrique (cm) : 150
 Mode de cuisson : , 4D hot air, Bottom heat, Conventional heat, Deep-frozen food special, Defrost, Dehydrate, fermentation, Full width grill, Half width grill, Hot Air-Eco, Hot air grilling, Intensive heat, low temperature cooking, Pizza setting, pre-heating, Regeneration, Steam 100%, warming
 Options de réglage du temps de cuisson : Marche/Arrêt
 Intensité (A) : 16
 Tension (V) : 220-240
 Fréquence (Hz) : 60; 50
 Type de prise : Gardy plug w/ earthing
 Certificats de conformité : CE, VDE
 Couleur de la façade : Inox
 Type d'énergie : Électricité
 Intensité (A) : 16
 Tension (V) : 220-240
 Fréquence (Hz) : 60; 50
 Certificats de conformité : CE, VDE
 Type de prise : Gardy plug w/ earthing
 Poids net (lbs) : 81,000
 Poids brut (lbs) : 86



iQ700

Four à vapeur compact

CS858GRS6 Inox

Équipement

Type de four/Modes de cuisson :

- 15 modes de cuisson :
- air pulsé 4D, hotAir Eco, Convection naturelle, Convection naturelle ECO, Gril air pulsé, Gril grande surface, Gril petite surface, Position pizza, TK, Chaleur de sol, Chaleur intense, cuisson basse température, Préchauffage, DO, maintien chaud
- Modes de cuisson additionnels avec vapeur : Vapeur 100%, Régénération, Fermentation, Décongélation
- Réglage de la température: 30 °C - 250 °C
- Réchauffement rapide automatique
- Ventilateur en inox
- Générateur de vapeur hors de la cavité
- Volume de la cavité intérieure: 47 l

Supports d'enfournement / Système d'extraction:

- Rail télescopique 1 niveau, Triple tiroir télescopique à sortie totale, Plus

Confort/Sécurité :

- Ecran TFT tactile couleur 5.7", avec texte clair
- cookControl Plus
- sonde multipoints
- baking sensor
- Fonctions supplémentaires:
- Détartrage
- étalonnage autom. de la temp.
- fonction séchage
- Éclairage intérieur par LED
- Horloge électronique
- Réservoir d'eau 1 l
- Indication réservoir d'eau vide
- Générateur de vapeur hors de la cavité
- Touche info
- Home Connect : pilotage et contrôle de votre four à distance par WLAN

Nettoyage

- Nettoyage Ecoclean, paroi lateral, sommet
- Nettoyage ecoClean
- Intérieur de porte plein verre

Design:

- Anneau central, commandes par touchControl
- aspect titane émail anthracite
- Poignée-tige

Accessoires :

- 1 x Plat pour vapeur, perforé, taille S, 1 x Plat pour vapeur, perforé, taille XL, 1 x Plat pour vapeur, non perforé, taille S, 1 x Forme à pizza, 1 x grille, 1 x lèchefrite pour pyrolyse

Environnement et sécurité :

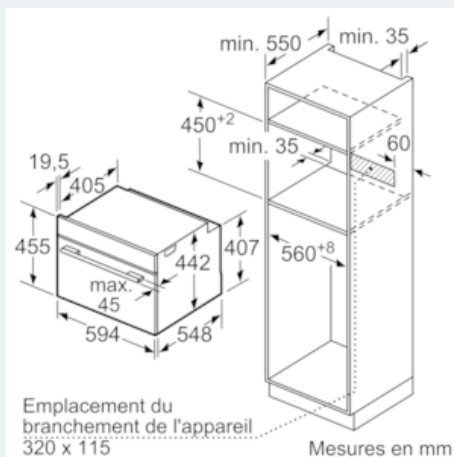
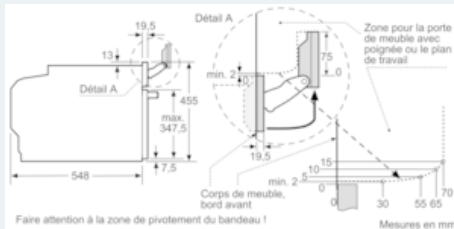
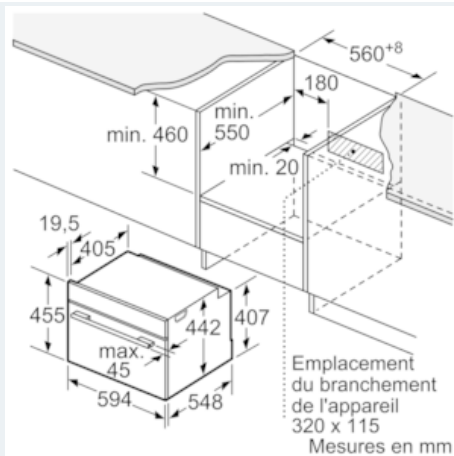
- Très faible température de fenêtre max. 40°C
- (mesure avec une température de four de 180°C / mode de cuisson à convection naturelle#près 1 heure au centre de la fenêtre)
- Sécurité enfants
- Coupure automatique du four
- Indicateur de chaleur résiduelle
- touche marche
- Commut. à contact de la porte

Informations techniques:

- Longueur du cordon de branch.: 150 cm
- Puissance totale de raccordement : 3.3 kW
- Dimensions appareil (HxLxP): 455 x 594 x 548 mm
- Dimensions d'encastrement (HxLxP): 450 mm - 455 mm x 560 mm - 568 mm x 550 mm
- Merci de consulter les dimensions d'encastrement des schémas d'encastrement
- Porte avec SoftMove : pour une ouverture et fermeture de la porte amorties

iQ700
Four à vapeur compact
CS858GRS6 Inox

Cotes



Si l'appareil compact est installé sous une table de cuisson, les épaisseurs de plaque de travail suivantes (le cas échéant y compris la sous-structure) doivent être respectées.

Type de table de cuisson	épaisseur de plaque de travail min.	
	appliqué	affleurant
Table de cuisson à induction	42 mm	43 mm
table de cuisson à induction pleine surface	52 mm	53 mm
table de cuisson à gaz	32 mm	43 mm
table de cuisson électrique	32 mm	35 mm