

iQ700

Four à vapeur compact

CS856GPS1 Inox



Accessoires intégrés

1 x Plat pour vapeur, perforé, taille S, 1 x Plat pour vapeur, perforé, taille XL, 1 x Plat pour vapeur, non perforé, taille S, 1 x Forme à pizza, 1 x grille, 1 x lèchefrite pour pyrolyse

Accessoires en option

HZ915003 : PLAT A ROTIR EN VERRE 5,4 L, HZ6HCC0 : LIVRE DE CUISINE, HZ6BMA00 : , HZ66X650 : Accessory, HZ66X600 : BANDEAU DE FINITION, HZ664000 : , HZ636000 : LECHEFRITE EN VERRE, HZ632070 : Lèchefrite, HZ632010 : Lèchefrite, HZ631070 : , HZ631010 : , HZ625071 : Tôle à griller, HZ617000 : PLAT A PIZZA, HZ36D663G : Steam container, punched size XL, HZ36D613G : Steam container, punched, size S, HZ36D613 : Steam container, unpunched, size S, HZ36D533P : PLAT EN PORCELAINE, HZ36D513P : , HZ327000 : PIERRE A PAIN

Le four compact avec fonction cuiseur vapeur et sonde pour les meilleurs résultats.

- ✓ Fonction pulseSteam : ajout de vapeur pour une cuisson préservée.
- ✓ Ecran TFT tactile : pour une vision parfaite sous tous les angles.
- ✓ Thermomètre à viande Plus : rôti simplement de manière fiable.
- ✓ ecoClean direct : nettoyage sans effort grâce au revêtement spécial
- ✓ Classe énergie A+ : meilleurs résultats de cuisson.

Équipement

Données techniques

Couleur de la façade : Inox
 Pose-libre / Intégré : Encastrable
 Ouverture de la porte : Klapptür
 Niche d'encastrement (mm) : 450-455 x 560-568 x 550
 Dimensions du produit (mm) : 455 x 594 x 548
 Dimensions du produit emballé (mm) : 520 x 650 x 710
 Matériau du bandeau : Stainless steel
 Matériau de la porte : Glass
 Poids net (kg) : 36,333
 Certificats de conformité : CE, VDE
 Longueur du cordon électrique (cm) : 150
 Mode de cuisson : , 4D hot air, Bottom heat, Conventional heat, Deep-frozen food special, Defrost, fermentation, Full width grill, Half width grill, Hot Air-Eco, Hot air grilling, low temperature cooking, Pizza setting, pre-heating, Regeneration, Steam 100%, warming
 Options de réglage du temps de cuisson : Marche/Arrêt
 Intensité (A) : 16
 Tension (V) : 220-240
 Fréquence (Hz) : 60; 50
 Type de prise : Gardy plug w/ earthing
 Certificats de conformité : CE, VDE
 Couleur de la façade : Inox
 Type d'énergie : Électricité
 Intensité (A) : 16
 Tension (V) : 220-240
 Fréquence (Hz) : 60; 50
 Certificats de conformité : CE, VDE
 Type de prise : Gardy plug w/ earthing
 Poids net (lbs) : 80,000
 Poids brut (lbs) : 85



iQ700

Four à vapeur compact

CS856GPS1 Inox

Équipement

Type de four/Modes de cuisson :

- 13 modes de cuisson :
- air pulsé 4D, hotAir Eco, Convection naturelle, Convection naturelle ECO, Gril air pulsé, Gril grande surface, Gril petite surface, Position pizza, TK, Chaleur de sol, cuisson basse température, Préchauffage, maintien chaud
- Modes de cuisson additionnels avec vapeur : Vapeur 100%, Régénération, Fermentation, Décongélation
- Réglage de la température: 30 °C - 250 °C
- Volume de la cavité intérieure: 47 l

Design:

- Anneau central, commandes par touchControl
- aspect titane émail anthracite

Nettoyage

- EcoCleanPlus : sommet, paroi lateral, paroi arrière
- Nettoyage ecoClean
- Intérieur de porte plein verre

Confort/Sécurité :

- Recommandation électronique de paramétrage
- Affichage de la température
- Témoin de chauffe
- Fonction Sabbath
- Fonctions supplémentaires:
- Détartrage
- étalonnage autom. de la temp.
- fonction séchage
- cookingAssit : large choix de recettes
- sonde multipoints
- Horloge électronique
- Réchauffement rapide automatique
- Éclairage intérieur par LED, Éclairage du four désactivable
- Réservoir d'eau 1 l
- Indication réservoir d'eau vide
- Générateur de vapeur hors de la cavité
- Ventilateur de refroidissement
- Ventilateur en inox
- Touche info
- Porte électrique

Supports d'enfournement / Système d'extraction:

- Four avec cage de suspension, Rail télescopique 1 niveau, Triple tiroir télescopique à sortie totale, Plus

Accessoires :

- 1 x Plat pour vapeur, perforé, taille S, 1 x Plat pour vapeur, perforé, taille XL, 1 x Plat pour vapeur, non perforé, taille S, 1 x Forme à pizza, 1 x grille, 1 x lèchefrite pour pyrolyse

Environnement et sécurité :

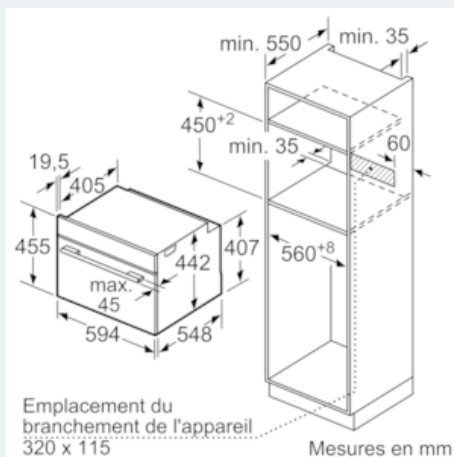
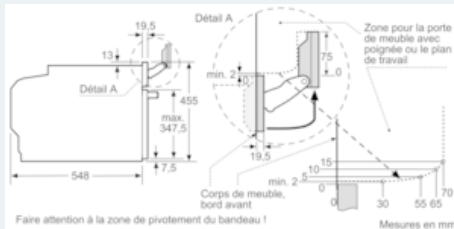
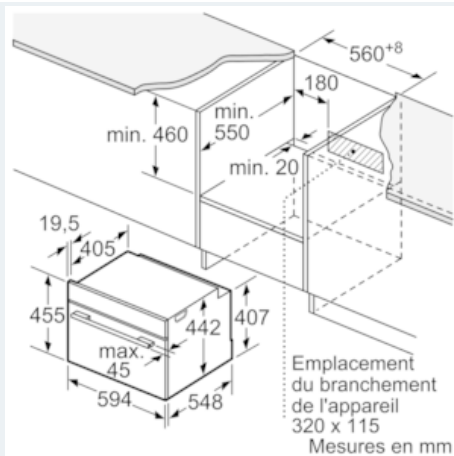
- Très faible température de fenêtre max. 40°C
- (mesure avec une température de four de 180°C / mode de cuisson à convection naturelle#près 1 heure au centre de la fenêtre)
- Sécurité enfants
- Coupure automatique du four
- Indicateur de chaleur résiduelle
- touche marche
- Commut. à contact de la porte

Informations techniques:

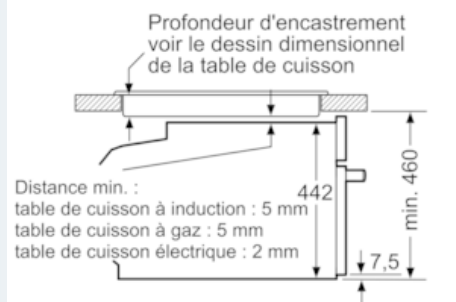
- Longueur du cordon de branch.: 150 cm
- Puissance totale de raccordement : 3.3 kW
- Dimensions appareil (HxLxP): 455 x 594 x 548 mm
- Dimensions d'encastrement (HxLxP): 450 mm - 455 mm x 560 mm - 568 mm x 550 mm
- Merci de consulter les dimensions d'encastrement des schémas d'encastrement
- Classe d'efficacité énergétique: Classe d'efficacité énergétique (selon EU Nr. 65/2014): A+ (sur une échelle de classe d'efficacité énergétique de A+++ tot D)
- Consommation d'énergie chaleur voûte/sole: 0.73 kWh
- Consommation d'énergie air pulsé: 0.61 kWh
- Nombres de cavités: 1
- Source de chaleur: électrique
- Volume cavité : 47 l
- Porte avec SoftMove : pour une ouverture et fermeture de la porte amorties

iQ700
Four à vapeur compact
CS856GPS1 Inox

Cotes



Montage avec une table de cuisson.



Mesures en mm

Si l'appareil compact est installé sous une table de cuisson, les épaisseurs de plaque de travail suivantes (le cas échéant y compris la sous-structure) doivent être respectées.

Type de table de cuisson	épaisseur de plaque de travail min.	
	appliqué	affleurant
Table de cuisson à induction	42 mm	43 mm
table de cuisson à induction pleine surface	52 mm	53 mm
table de cuisson à gaz	32 mm	43 mm
table de cuisson électrique	32 mm	35 mm