

## iQ700, Cave à vin encastrable, 212.5 x 60.3 cm CI24WP03



### Équipement

#### Données techniques

Classe d'efficacité énergétique (règlement (UE) 2017/1369)<sup>1</sup>: G  
 Consommation énergétique annuelle moyenne: ..... 155 kWh / an  
 Capacité en nombre de bouteilles de 75 cl: .....92  
 Niveau sonore: ..... 42 dB(A) re 1pW  
 Classe de niveau sonore: .....D  
 Design: ..... Encastrable  
 Porte habillable: ..... Possible en option  
 Hauteur: ..... 2125 mm  
 Largeur: .....603 mm  
 Profondeur: ..... 608 mm  
 Niche d'encastrement: ..... 2134.0 x 610.0 x 610.0 mm  
 Puissance de raccordement: ..... 300 W  
 Intensité: ..... 10 A  
 Tension: ..... 220-240 V  
 Fréquence: ..... 50-60 Hz  
 Type de prise: ..... Fiche cont.terre/Gard.fil ter.  
 Consommation d'énergie - cave de mise à température: 0.47 kWh/d  
 Consommation d'énergie cave de mise à température: . 170.5 kWh / an  
 Capacité brute totale: .....441 l  
 Nombre de compresseurs: ..... 1  
 Nombre de circuit de froid: ..... 1  
 Y a-t-il un ventilateur dans le compartiment réfrigérateur: .....Oui  
 Porte inversible: ..... Oui  
 Interrupteur d'éclairage intérieur: .....non  
 Nombre de zones de température: ..... 3  
 Plage de températures possibles (minimum/maximum): ..... 5-20 °C  
 Réglage d'économie d'énergie: ..... Oui  
 Eclairage du bandeau de commande: .....Oui  
 Clayettes-présentoirs: ..... Oui  
 Type de porte verre: ..... 2 panneaux de verre  
 Nombre de clayettes ajustables: .....0  
 Nombre de clayettes: ..... 8  
 Bouteilles par clayette: .....7  
 Matériau des clayettes: ..... bois  
 Y a-t-il un ventilateur dans le compartiment réfrigérateur: .....Oui  
 Référence Commerciale: .....CI24WP03  
 Type de congélateur: ..... Cave à vin à température variable  
 Classe d'efficacité énergétique: ..... A  
 Consommation d'énergie - nouveau (2010/30/EC): . 171.00 kWh / an  
 Capacité de bouteilles (0,75L): ..... 92  
 Classe climatique: ..... SN-T  
 Niveau Sonore: ..... 42 dB(A) re 1pW  
 Porte habillable: ..... Possible en option  
 Type d'installation: ..... Tout intégrable  
 Niveau Sonore: ..... 42 dB(A) re 1pW  
 Puissance de raccordement: ..... 300 W  
 Intensité: ..... 10 A  
 Tension: ..... 220-240 V  
 Fréquence: ..... 50-60 Hz  
 Consommation d'énergie cave de mise à température: . 170.5 kWh / an  
 Type de prise: ..... Fiche cont.terre/Gard.fil ter.  
 Niche d'encastrement (in): ..... 84 x 24 x 24\_3\_4\_IN  
 Largeur de l'appareil (in): ..... 23\_3\_4\_  
 Profondeur (in): ..... 24\_3\_4\_  
 Dimension du produit emballé: ..... 88.58 x 27.55 x 29.13  
 Poids net: ..... 210.000 lbs  
 Poids brut: ..... 243.000 lbs

<sup>1</sup> Echelle d'efficacité énergétique allant de A à G

Capacité brute totale: ..... 441 l  
Poids net: ..... 95.4 kg  
Longueur du cordon électrique: ..... 300 cm



## iQ700, Cave à vin encastrable, 212.5 x 60.3 cm CI24WP03

### Équipement

#### Points forts

- Dimensions appareil H x L x P: 2125x603x608 mm
- Classe d'efficacité énergétique (règlement (UE) 2017/1369)<sup>1</sup>: G
- Capacité de bouteilles (0,75L): 92
- Niveau sonore: 42 dB(A) re 1pW
- Nombre de zones de température: 3
- Plage de température: 5-20 °C
- Eclairage du bandeau de commande
- Type de porte verre: 2 panneaux de verre

#### Général

- Capacité en nombre de bouteilles de 75 cl: 92
- Nombre de clayettes en bois: 8
- Charnière de porte: Droite réversible
- Type de poignée de porte: Sans poignée
- Nombre de zones de température: 3
- Température réglable
- Porte Glass design
- Type de porte verre: 2 panneaux de verre
- Classe d'efficacité énergétique (règlement (UE) 2017/1369)<sup>2</sup>: G
- Consommation énergétique annuelle moyenne: 155 kWh / an
- Niveau sonore: 42 dB(A) re 1pW
- Classe de niveau sonore: D

#### Taille et poids

- Dimensions appareil H x L x P: 2125x603x608 mm
- Dimensions du produit emballé: 2250x700x740 mm
- Hauteur minimum de la niche d'encastrement: 2134 mm
- Hauteur max pour l'installation: 2134 mm
- Largeur minimum de la niche d'encastrement: 610 mm
- Largeur maximum de la niche d'encastrement: 610 mm
- Profondeur de la niche d'encastrement: 610 mm
- Poids net: 95,4 kg
- Longueur du cordon électrique: 300 cm

#### Confort

- Clayettes-présentoirs
- Nombre de clayettes ajustables: 0
- Eclairage du bandeau de commande

#### Connectivité

- Home Connect - Commande et diagnostic à distance
- Caractéristiques Home Connect: Contrôle à distance, iService Remote

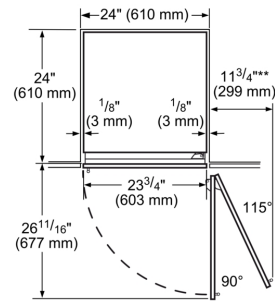
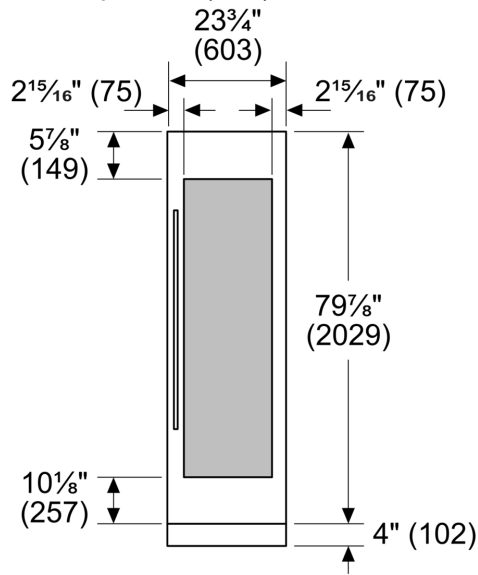
<sup>1</sup> Echelle d'efficacité énergétique allant de A à G

<sup>2</sup> Echelle d'efficacité énergétique allant de A à G

## iQ700, Cave à vin encastrable, 212.5 x 60.3 cm CI24WP03

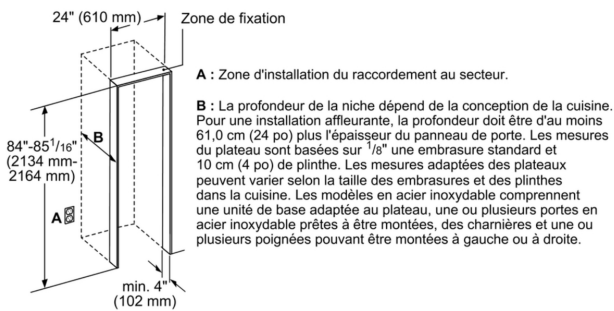
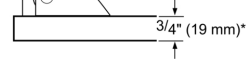
### Cotes

mesures en pouces (mm)

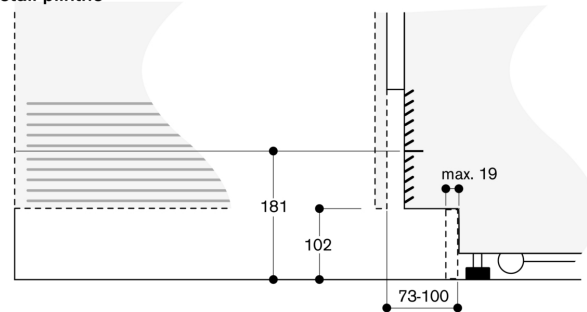


\*\* La poignée de la porte doit être ajoutée à cette dimension

\* Dépend de l'épaisseur de la porte de meuble.  
3/4" (19 mm) convient pour la porte en acier inox. (accessoire en option).



### Détail plinthe



En se référant à la hauteur standard de l'appareil, la hauteur de la plinthe s'élève à 102 mm. L'épaisseur maximale de la plinthe est de 19 mm.

Cotes

