

## iQ700, compact built-in oven, 60 x 45 cm, Noir CB974GKB1



A+



✓ softMove : ouverture et fermeture douce de la porte.

1 x grille, 1 x lèchefrite pour pyrolyse

HZ327000 PIERRE A PAIN, HZ32WA00 :, HZ530000 2 DEMI LECHEFRITES, HZ531010 :, HZ532010 :, HZ617000 PLAT A PIZZA, HZ629070 LECHEFRITE PERFOREE POUR AIRFRY, HZ631070 :, HZ632070 Lèchefrite, HZ634000 :, HZ638070 CLIPRAIL PYROLYSE, HZ664000 :, HZ66X600 BANDEAU DE FINITION, HZ66X650 Accessory, HZ6BMA00 KIT D'ASSEMBLAGE POUR INSTALLATION VERTI, HZ915003 PLAT A ROTIR EN VERRE 5,4 L, HZGOAS00 Câble de raccordement 3m

Poids brut: .....34.6 kg  
 Design: ..... Encastrable  
 Système de nettoyage intégré: ..... Pyrolyse + Hydrolyse  
 Niche d'encastrement: ..... 450-455 x 560-568 x 550 mm  
 Dimensions appareil H x L x P: ..... 455 x 594 x 548 mm  
 Dimensions du produit emballé: ..... 530 x 660 x 690 mm  
 Matériau du bandeau: ..... Verre  
 Matériau de la porte: ..... Verre  
 Poids net: ..... 32.3 kg  
 Volume utile du four: ..... 47 l  
 Modes de cuisson: ..... Gril grande surface, Gril petite surface, Convection naturelle, Convection naturelle douce, Cuisson basse température, Chaleur de sole, Gril chaleur tournante, Circulation douce de l'air, Air pulsé, Préchauffer, Maintenir au chaud  
 Nombre de lampe(s): ..... 1  
 Longueur du cordon électrique: ..... 150.0 cm  
 Eclairage intérieur - cavité 1: ..... 1  
 Rails télescopiques: ..... varioClip rails - Montage facile des rails à n'importe quel niveau  
 Accessoires inclus: ..... 1 x grille, 1 x lèchefrite pour pyrolyse  
 Puissance de l'élément de grillage du four 1: ..... 2800 W  
 Classe d'efficacité énergétique: ..... A+  
 Energy consumption per cycle conventional (2010/30/EC): ..... 0.73 kWh/cycle  
 Energy consumption per cycle forced air convection (2010/30/EC): ..... 0.61 kWh/cycle  
 Indice de classe énergétique - NOUVEAU (2010/30/CE): ..... 81.3 %  
 Puissance de raccordement: ..... 2900 W  
 Intensité: ..... 13 A  
 Tension: ..... 220-240 V  
 Fréquence: ..... 50; 60 Hz  
 Type de prise: ..... Fiche cont.terre/Gard.fil ter.  
 Type d'énergie: ..... Électrique  
 Niche d'encastrement (in): ..... x  
 Dimension du produit emballé: ..... 20.86 x 25.98 x 27.16  
 Poids net: ..... 71.000 lbs  
 Poids brut: ..... 76.000 lbs  
 Longueur du cordon électrique: ..... 150.0 cm  
 Poids net: ..... 32.3 kg



## iQ700, compact built-in oven, 60 x 45 cm, Noir CB974GKB1

### Type de four/Modes de cuisson

- Réglage de température : 30 °C - 300 °C
- Volume 47 l

### Supports d'enfournement / Système d'extraction:

- Number of shelf levels: 3 unité
- Triple tiroir télescopique à sortie totale, pyrolysable, Rail télescopique 1 niveau, Plus

### Design :

- Design inox noir
- Commandes par touchControl
- Cavité intérieure en noir diamant

### Nettoyage :

- activeClean
- Nettoyage hydrolyse
- Intérieur de porte plein verre

### Confort/Sécurité

- Programmateur électronique "Easy-clock"
- Recommandation électronique de paramétrage
- Affichage de la température Contrôle optique de la montée en température
- Porte abattante, système softMove : ouverture et fermeture douces assistées, Porte abattante
- cookControl Plus
- Non
- Éclairage halogène, Éclairage du four désactivable
- Ventilateur de refroidissement
- Home Connect : pilotage et contrôle de votre four à distance

### Accessoires inclus :

- grille, lèchefrite pour pyrolyse

### Confort/Sécurité :

- Très faible température de fenêtre max. 30°C
- (mesure avec une température de four de 180°C / mode de cuisson à convection naturelle après 1 heure au centre de la fenêtre)
- Faible température de porte lors de la pyrolyse
- Avec porte four de verrouillable
- Sécurité enfants Coupure automatique du four Indicateur de chaleur résiduelle Touche marche Interrupteur au contact de la porte

### Données techniques :

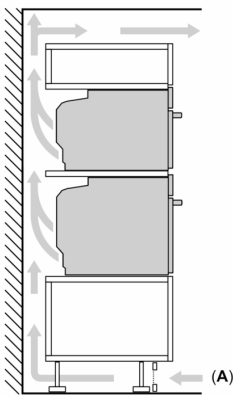
- Câble de raccordement : 150 cm
- Tension nominale : 220 - 240 V
- Puissance totale de raccordement : 2.9 kW
- Classe d'efficacité énergétique (selon norme EU 65/2014) : A+sur une échelle allant de A+++ à D
- Consommation énergétique chaleur de voûte / de sole :0.73 kWh
- Consommation énergétique air chaud :0.61 kWh
- Cavité : 1 Source de chaleur : électrique Volume cavité :47 l

### Dimensions:

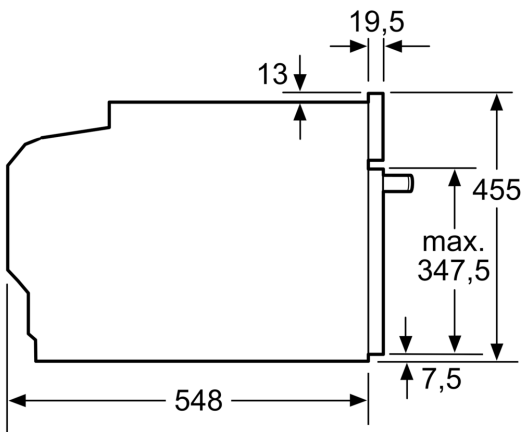
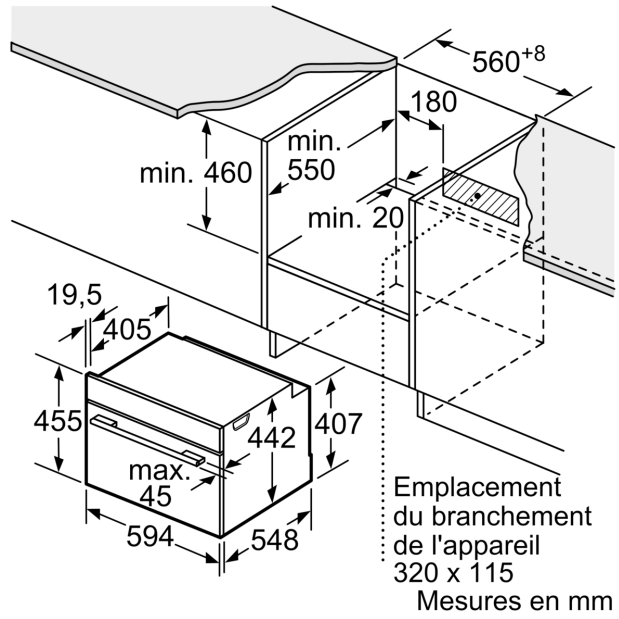
- Dimensions appareil (HxLxP): 455 x 594 x 548 mm
- Dimensions d'encastrement (HxLxP): 560 mm - 568 mm x 450 mm - 455 mm x 550 mm
- Merci de consulter les dimensions d'encastrement des schémas d'encastrement

iQ700, compact built-in oven, 60 x 45 cm, Noir  
CB974GKB1

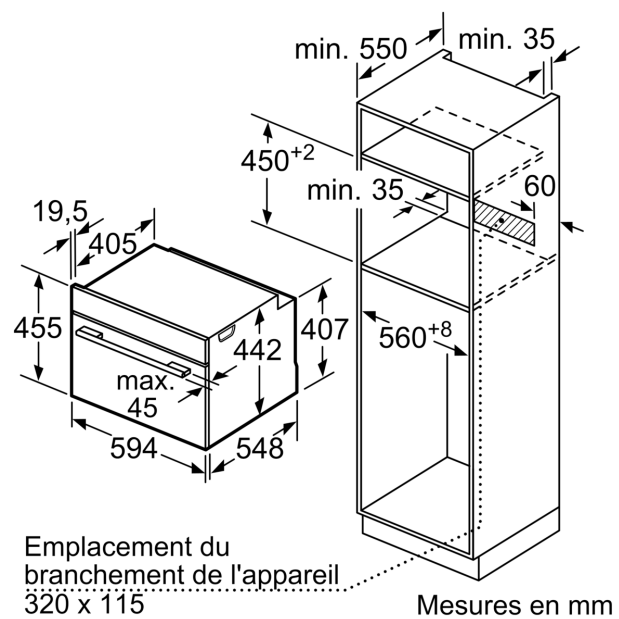
Installation de deux appareils superposés  
Échange d'air



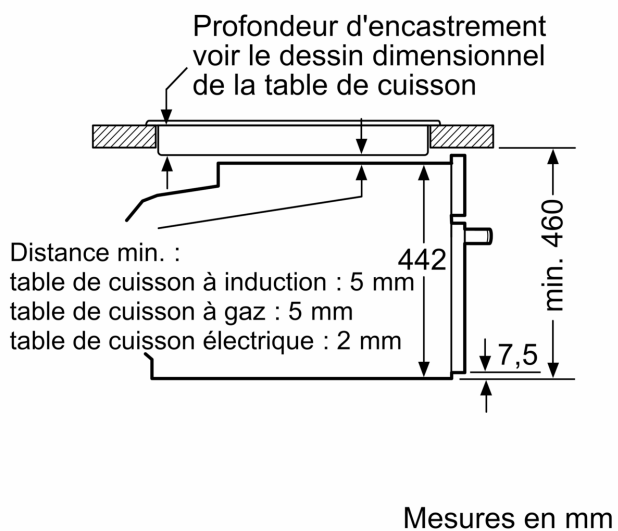
A: Entrée d'air  $\geq 200 \text{ cm}^2$



Mesures en mm



Montage avec une table de cuisson.



Si l'appareil compact est installé sous une table de cuisson, les épaisseurs de plaque de travail suivantes (le cas échéant y compris la sous-structure) doivent être respectées.

Type de table de cuisson	épaisseur de plaque de travail min.	
	appliqué	affleurant
Table de cuisson à induction	42 mm	43 mm
table de cuisson à induction pleine surface	52 mm	53 mm
table de cuisson à gaz	32 mm	43 mm
table de cuisson électrique	32 mm	35 mm