

iQ700, compact built-in oven, Inox CB674GBS1



- ✓ Chauffage rapide: obtenir la température de cuisson souhaitée plus rapidement.
- ✓ HotAir 4D : choix flexible d'enfournement

Équipement

Données techniques

Couleur de la façade : Inox
 Pose-libre / Intégré : Encastrable
 Système de nettoyage intégré : Pyrolyse
 Niche d'encastrement (mm) : 450-455 x 560-568 x 550
 Dimensions du produit (mm) : 455 x 594 x 548
 Dimensions du produit emballé (mm) : 520 x 710 x 650
 Matériau du bandeau : Stainless steel
 Matériau de la porte : Glass
 Poids net (kg) : 30,664
 Volume utile du four : 47
 Mode de cuisson : , 4D hot air, Bottom heat, Conventional heat, Deep-frozen food special, Full width grill, Half width grill, Hot Air-Eco, Hot air grilling, low temperature cooking, Pizza setting, pre-heating, warming
 Matériau de la cavité : Email
 Nombre de lampe(s) : 1
 Certificats de conformité : CE, VDE
 Longueur du cordon électrique (cm) : 150
 Eclairage intérieur - cavité 1 : 1
 Fonction Minuterie du four : Alarm, Off, On
 Liste des accessoires inclus : 1 x grille, 1 x lèchefrite pour pyrolyse
 Puissance de l'élément de grillage du four 1 (W) : 2800
 Puissance de l'élément de convection - four 1 (W) : 1600
 Classe énergétique - (2010/30/EC) : A+
 Energy consumption per cycle conventional (2010/30/EC) : 0,73
 Energy consumption per cycle forced air convection (2010/30/EC) : 0,61
 Energy efficiency index (2010/30/EC) : 81,3
 Puissance de raccordement (W) : 2990
 Intensité (A) : 13
 Tension (V) : 220-240
 Fréquence (Hz) : 60; 50
 Type de prise : Gardy plug w/ earthing
 Couleur de la façade : Inox
 Type d'énergie : Électricité
 Certificats de conformité : CE, VDE
 Niche d'encastrement (in) : x x
 Dimension du produit emballé : 20.47 x 25.59 x 27.95
 Poids net (lbs) : 68,000
 Poids brut (lbs) : 72
 Longueur du cordon électrique (cm) : 150
 Poids net (kg) : 30,664
 Poids brut (kg) : 33,0

Accessoires intégrés

- 1 x grille
- 1 x lèchefrite pour pyrolyse

Accessoires en option

HZ915003 : PLAT A ROTIR EN VERRE 5,4 L, HZ6BCA0 : LIVRE DE CUISINE, HZ66X650 : Accessory, HZ66X600 : BANDEAU DE FINITION, HZ638178 : RAIL TELESCOPIQUE 1 NIVEAU SORTIE TOTALE, HZ636000 : LECHEFRITE EN VERRE, HZ634000 : , HZ632070 : Lèchefrite, HZ631070 : , HZ625071 : Tôle à griller, HZ617000 : PLAT A PIZZA, HZ327000 : PIERRE A PAIN



iQ700, compact built-in oven, Inox CB674GBS1

Équipement

Type de four/Modes de cuisson :

- 13 modes de cuisson :
- air pulsé 4D, hotAir Eco, Convection naturelle, Convection naturelle ECO, Gril air pulsé, Gril grande surface, Gril petite surface, Position pizza, TK, Chaleur de sol, cuisson basse température, Préchauffage, maintien chaud
- Réglage de température: 30 °C - 300 °C
- Réchauffement rapide automatique
- Volume de la cavité intérieure: 47 l

Confort/Sécurité :

- Horloge électronique
- Ecran TFT tactile 2,8", avec texte clair
- Eclairage halogène
- Touche info
- Porte avec SoftMove : pour une ouverture et fermeture de la porte amorties

Nettoyage

- Nettoyage Pyrolyse
- Supports d'enfournement et tôle à pâtisserie résistants à la pyrolyse
- Intérieur de porte plein verre

Accessoires :

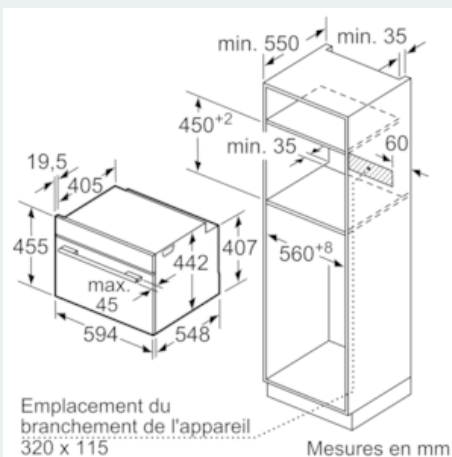
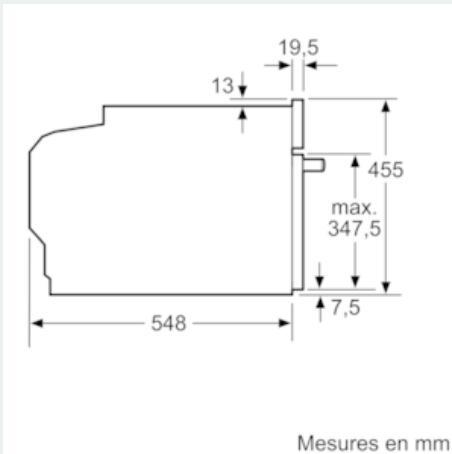
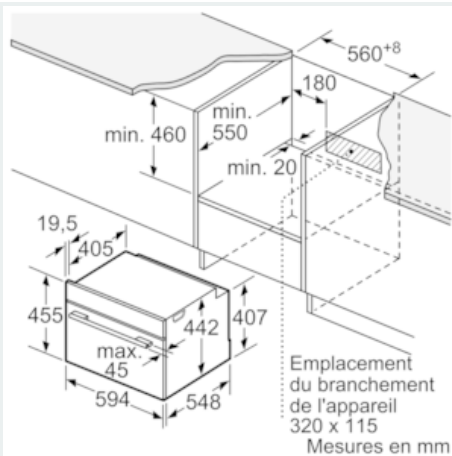
- 1 x grille, 1 x lèche-frîte pour pyrolyse

Informations techniques:

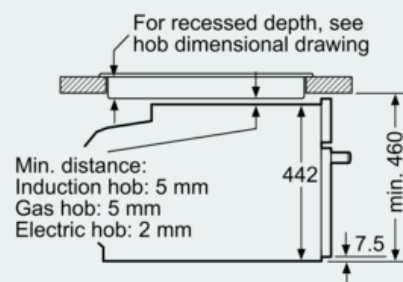
- Puissance totale de raccordement : 2.99 kW
- Dimensions appareil (HxLxP): 455 x 594 x 548 mm
- Dimensions d'encastrement (HxLxP): 450 mm - 455 mm x 560 mm - 568 mm x 550 mm

iQ700, compact built-in oven, Inox CB674GBS1

Cotes



Installation with a hob.



measurements in mm

Si l'appareil compact est installé sous une table de cuisson, les épaisseurs de plaque de travail suivantes (le cas échéant y compris la sous-structure) doivent être respectées.

Type de table de cuisson	épaisseur de plaque de travail min.	
	appliqué	affleurant
Table de cuisson à induction	42 mm	43 mm
table de cuisson à induction pleine surface	52 mm	53 mm
table de cuisson à gaz	32 mm	43 mm
table de cuisson électrique	32 mm	35 mm