

## iQ700, compact built-in oven, Inox CB635GBS1



Four compact 45 cm, pour des résultats de cuisson parfaits.

- ✓ coolStart : cuisson rapide pour les produits surgelés.
- ✓ Ecran TFT: bonne visibilité sous tous les angles
- ✓ ecoClean direct : nettoyage sans effort grâce au revêtement spécial
- ✓ Classe énergie A+ : meilleurs résultats de cuisson.
- ✓ cookControl Plus : préparez remarquablement vos plats.

### Équipement

#### Données techniques

Couleur de la façade : Inox  
 Pose-libre / Intégré : Encastrable  
 Système de nettoyage intégré : Non  
 Niche d'encastrement (mm) : 450-455 x 560-568 x 550  
 Dimensions du produit (mm) : 455 x 594 x 548  
 Dimensions du produit emballé (mm) : 520 x 710 x 650  
 Matériau du bandeau : Stainless steel  
 Matériau de la porte : Glass  
 Poids net (kg) : 29,414  
 Volume utile du four : 47  
 Mode de cuisson : , 4D hot air, Bottom heat, Conventional heat, Deep-frozen food special, Full width grill, Half width grill, Hot Air-Eco, Hot air grilling, low temperature cooking, Pizza setting, pre-heating, warming  
 Matériau de la cavité : Email  
 Nombre de lampe(s) : 1  
 Certificats de conformité : CE, VDE  
 Longueur du cordon électrique (cm) : 150  
 Eclairage intérieur - cavité 1 : 1  
 Fonction Minuterie du four : Alarm, Off, On  
 Liste des accessoires inclus : 1 x grille, 1 x lèchefrite pour pyrolyse  
 Puissance de l'élément de grillage du four 1 (W) : 2800  
 Puissance de l'élément de convection - four 1 (W) : 1600  
 Classe énergétique - (2010/30/EC) : A+  
 Energy consumption per cycle conventional (2010/30/EC) : 0,73  
 Energy consumption per cycle forced air convection (2010/30/EC) : 0,61  
 Energy efficiency index (2010/30/EC) : 81,3  
 Puissance de raccordement (W) : 2990  
 Intensité (A) : 13  
 Tension (V) : 220-240  
 Fréquence (Hz) : 60; 50  
 Type de prise : Gardy plug w/ earthing  
 Couleur de la façade : Inox  
 Type d'énergie : Électricité  
 Certificats de conformité : CE, VDE  
 Niche d'encastrement (in) : x x  
 Dimension du produit emballé : 20.47 x 25.59 x 27.95  
 Poids net (lbs) : 65,000  
 Poids brut (lbs) : 70  
 Longueur du cordon électrique (cm) : 150  
 Poids net (kg) : 29,414  
 Poids brut (kg) : 32,0

#### Accessoires intégrés

- 1 x grille
- 1 x lèchefrite pour pyrolyse

#### Accessoires en option

HZ915003 : PLAT A ROTIR EN VERRE 5,4 L, HZ6BCA0 : LIVRE DE CUISINE, HZ66X650 : Accessory, HZ66X600 : BANDEAU DE FINITION, HZ638108 : RAIL TELESCOPIQUE 1NIVEAU SORTIE TOTALE, HZ636000 : LECHEFRITE EN VERRE, HZ634000 : , HZ632070 : Lèchefrite, HZ632010 : Lèchefrite, HZ631070 : , HZ631010 : , HZ625071 : Tôle à griller, HZ617000 : PLAT A PIZZA, HZ327000 : PIERRE A PAIN



## iQ700, compact built-in oven, Inox CB635GBS1

### Équipement

#### Type de four/Modes de cuisson :

- 13 modes de cuisson :
- air pulsé 4D, hotAir Eco, Convection naturelle, Convection naturelle ECO, Gril air pulsé, Gril grande surface, Gril petite surface, Position pizza, TK, Chaleur de sol, cuisson basse température, Préchauffage, maintien chaud
- Réglage de température: 30 °C - 300 °C
- Volume de la cavité intérieure: 47 l

#### Design:

- Anneau central, commandes par touchControl
- aspect titane émail anthracite

#### Nettoyage

- EcoCleanPlus : paroi arrière
- Intérieur de porte plein verre

#### Confort/Sécurité :

- Ecran TFT tactile 2,8", avec texte clair
- Recommandation électronique de paramétrage
- Affichage de la température
- Témoin de chauffe
- cookControl
- Fonction Sabbath
- cookingAssit : large choix de recettes
- Nombre de programmes autom.: 10 unité
- Horloge électronique
- Réchauffement rapide automatique
- Eclairage halogène, Éclairage du four désactivable
- Ventilateur de refroidissement
- Ventilateur en inox
- Touche info
- Porte électrique

#### Supports d'enfournement / Système d'extraction:

- Cavité avec supports d'enfournement (rail télescopique En option)

#### Accessoires :

- 1 x grille, 1 x lèchefrite pour pyrolyse

#### Environnement et sécurité :

- Très faible température de fenêtre max. 40°C
- (mesure avec une température de four de 180°C / mode de cuisson à convection naturelle#près 1 heure au centre de la fenêtre)
- Sécurité enfants
- Coupure automatique du four
- Indicateur de chaleur résiduelle
- touche marche
- Commut. à contact de la porte

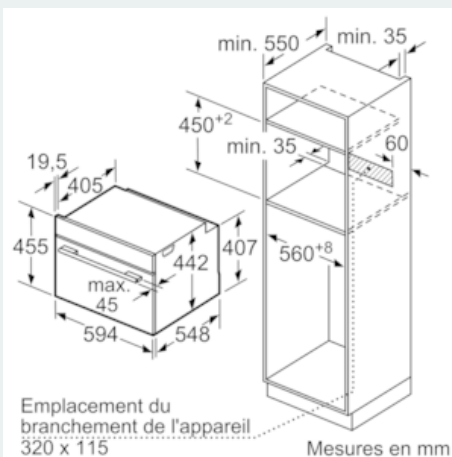
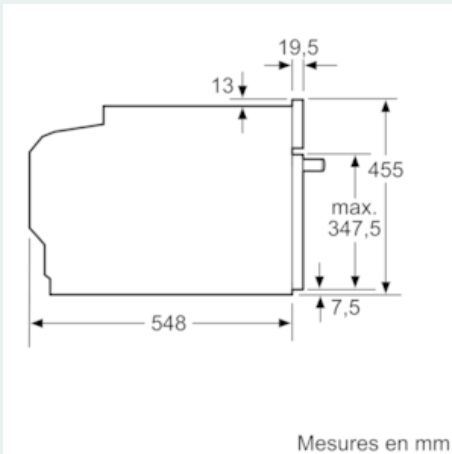
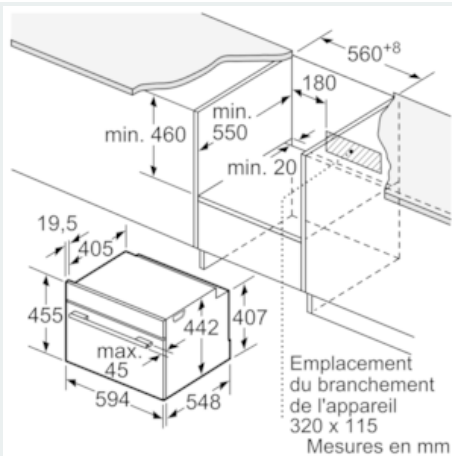
#### Informations techniques:

- Longueur du cordon de branch.: 150 cm
- Puissance totale de raccordement : 2.99 kW
- Dimensions appareil (HxLxP): 455 x 594 x 548 mm
- Dimensions d'encastrement (HxLxP): 450 mm - 455 mm x 560 mm - 568 mm x 550 mm
- Merci de consulter les dimensions d'encastrement des schémas d'encastrement

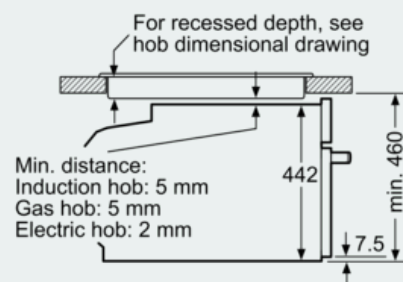
- Classe d'efficacité énergétique: Classe d'efficacité énergétique (selon EU Nr. 65/2014): A+ (sur une échelle de classe d'efficacité énergétique de A+++ tot D)
- Consommation d'énergie chaleur voûte/sole: 0.73 kWh
- Consommation d'énergie air pulsé: 0.61 kWh
- Nombres de cavités: 1
- Source de chaleur: électrique
- Volume cavité : 47 l
- Porte avec SoftMove : pour une ouverture et fermeture de la porte amorties

## iQ700, compact built-in oven, Inox CB635GBS1

### Cotes



### Installation with a hob.



measurements in mm

Si l'appareil compact est installé sous une table de cuisson, les épaisseurs de plaque de travail suivantes (le cas échéant y compris la sous-structure) doivent être respectées.

Type de table de cuisson	épaisseur de plaque de travail min.	
	appliqué	affleurant
Table de cuisson à induction	42 mm	43 mm
table de cuisson à induction pleine surface	52 mm	53 mm
table de cuisson à gaz	32 mm	43 mm
table de cuisson électrique	32 mm	35 mm