

N 50, Table à induction, 60 cm, Noir
T36FB20X0



PASSIONNÉMENT CUISINE DEPUIS 1877

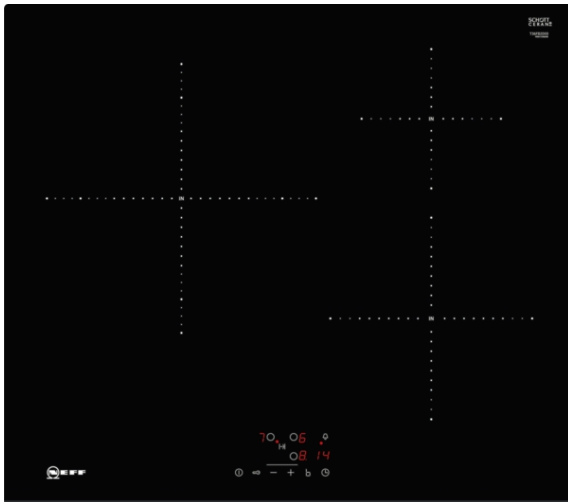


Table induction avec commande Multitouch.

- ✓ Touch Control : un moyen pratique de contrôler les tables de cuisson avec une seule touche ainsi que la minuterie.
- ✓ PowerBoost : niveau de puissance optimisé pour une cuisson flexible et plus rapide.
- ✓ Induction : la chaleur est générée directement dans la casserole pour une cuisson précise qui s'arrête dès que le courant est coupé.

Équipement

Données techniques

Appellation produit/famille : Foyer en vitrocéramique
Type de construction : Encastrable
Source d'énergie : Électricité
Nombre de foyers pouvant être utilisés simultanément : 3
Niche d'encastrement : 51 x 560-560 x 490-500 mm
Largeur appareil : 592 mm
Dimensions appareil H x L x P : 51 x 592 x 522 mm
Dimensions du produit emballé : 126 x 753 x 603 mm
Poids net : 11,479 kg
Poids brut : 12,6 kg
Témoin de chaleur résiduelle : Indépendant
Emplacement du bandeau de commande : Devant de la table
Matériau de base de la surface : Vitrocéramique
Couleur de la surface : Noir
Certificats de conformité : AENOR, CE
Longueur du cordon électrique : 110 cm
Code EAN : 4242004195443
Puissance maximum de raccordement : 4600 W
Tension : 220-240 V
Fréquence : 50; 60 Hz



4 242004 195443

Équipement

- 60 cm : espace pour 3 casseroles ou poêles

Flexibilité des zones de cuisson

- Zone de cuisson arrière gauche : 280 mm, 2.6 kW (puissance max. 3.7 kW)
- Zone de cuisson arrière droite : 145 mm , 1.4 kW (max power 2.2 kW)
- Zone de cuisson avant droite : 210 mm, 2.2 kW (max. power 3.7 kW)

Confort d'utilisation

- Commande EasyTouch (+/-)
- 17 positions de réglage : adaptez précisément la chaleur avec 17 niveaux de puissance (9 niveaux principaux et 8 niveaux intermédiaires)
- Minuterie coupe-circuit pour chaque foyer : éteint la zone de cuisson à la fin du temps programmé (par exemple, pour les œufs à la coque)
- Minuterie coupe-circuit pour chaque foyer : une alarme retentit à la fin du temps programmé (par exemple pour les pâtes)

Gain de temps & efficacité

- PowerBoost sur chaque foyer
- Fonction QuickStart : détection automatique des récipients sur la zone de cuisson
- Fonction ReStart : en cas d'arrêt involontaire, rétablissez tous les réglages précédents en remettant la table de cuisson en marche dans les 4 secondes
- yes : éteignez rapidement une zone de cuisson en appuyant longuement

Design

- Devant biseauté

Sécurité

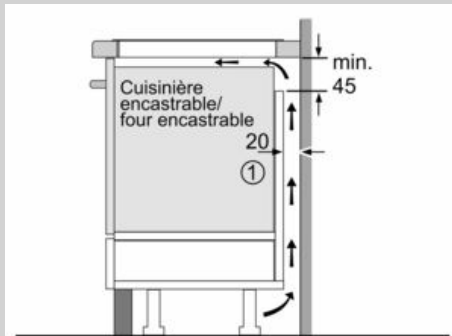
- Indicateur lumineux de chaleur résiduelle sur chaque foyer : "H" pour prolonger la cuisson et "h" pour le maintien au chaud
- Sécurité enfants
- Interrupteur principal : éteignez toutes les zones de cuisson par simple pression d'un bouton
- Sécurité anti-surchauffe

Données techniques

- Dimensions du produit (HxLxP mm) : 51 x 592 x 522
- Taille de niche requise pour l'installation (HxLxP mm) : 51 x 560 x (490 - 500)
- Épaisseur minimale du plan de travail : 16 mm
- Puissance de raccordement : 4.6 kW
- Fonction PowerManagement : permet de réduire la puissance de la table pour convenir à toute installation électrique
- Câble de raccordement : 1.1 m

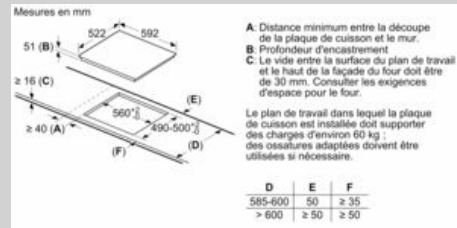
N 50, Table à induction, 60 cm, Noir
T36FB20X0

Cotes



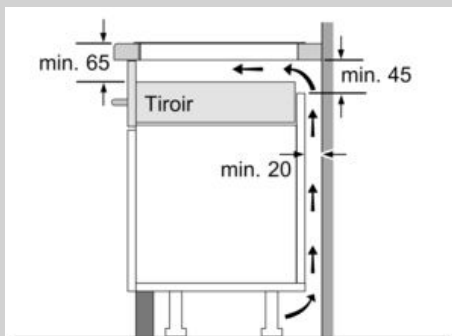
① Prévoir une fente d'aération

Mesures en mm

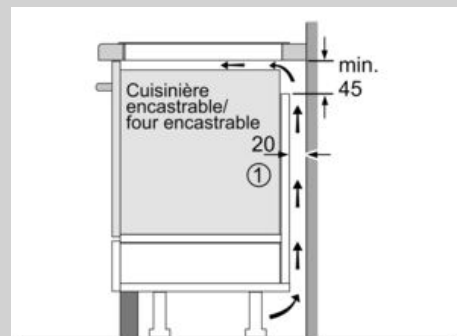


A: Distance minimum entre la découpe de la plaque de cuisson et le mur.
B: Profondeur d'encastrement
C: Le vide entre la surface du plan de travail et le haut de la façade du four doit être de 30 mm. Consulter les exigences d'espace pour le four.

Le plan de travail dans lequel la plaque de cuisson est installée doit supporter des charges d'environ 50 kg; des ossatures adaptées doivent être utilisées si nécessaire.

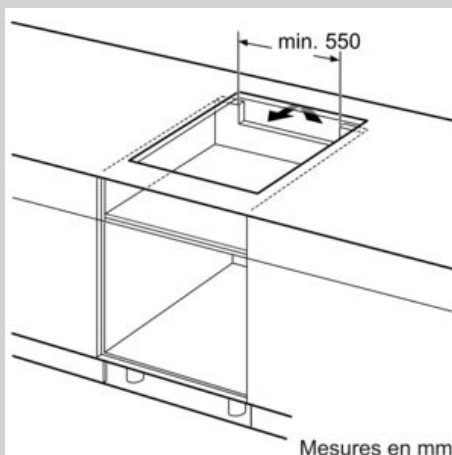


Mesures en mm



① Prévoir une fente d'aération

Mesures en mm



Mesures en mm