

iQ700, Lave-vaisselle tout intégrable, 60 cm SN778D86TE



Lave-vaisselle avec système de séchage Zeolith® pour préserver l'éclat de vos verres et l'option varioSpeed Plus (lave et sèche jusqu'à 3 fois plus rapidement).

- ✓ brilliantShine system® : Une combinaison parfaite de technologies pour prendre soin de vos verres, même les plus fragiles, grâce au programme verre 40°, l'option séchage brillance max, le système protectVerre et la technologie de séchage Zeolith®
- ✓ Séchage Zeolith® pour un lave-vaisselle qui sèche plus vite, tout en faisant des économies d'énergie.
- ✓ L'option varioSpeed Plus permet de laver jusqu'à 3 fois plus rapidement tout en gardant les mêmes performances de lavage et de séchage.
- ✓ emotionLight Pro# éclairez votre lave-vaisselle en choisissant parmi 256#couleurs au choix.
- ✓ L'écran TFT : pour une meilleure lisibilité et un plus grand confort d'utilisation.

Équipement

Données techniques

Classe d'efficacité énergétique: D
 Consommation énergétique pour 100 cycles de programme Eco: 84 kWh
 Nombre maximum de couverts: 13
 Consommation d'eau du programme Eco en litres par cycle: 9,5 l
 Durée du programme: 3:15 h
 Émissions de bruit acoustique dans l'air: 42 dB(A) re 1 pW
 Classe d'émissions de bruit acoustique dans l'air: B
 Type de construction: Encastrable
 Hauteur avec top: 0 mm
 Dimensions du produit: 815 x 598 x 550 mm
 Niche d'encastrement: 815-875 x 600 x 550 mm
 Certificats de conformité: CE, VDE
 Profondeur porte ouverte à 90°: 1150 mm
 Pieds réglables: Oui - tous depuis l'avant uniquement
 Réglage maximum de la hauteur des pieds: 60 mm
 Plinthe réglable: Horizontale et verticale
 Poids net: 48,6 kg
 Poids brut: 51,0 kg
 Puissance de raccordement: 2400 W
 Intensité: 10 A
 Tension: 220-240 V
 Fréquence: 50; 60 Hz
 Longueur du cordon électrique: 175 cm
 Type de prise: Fiche cont.terre/Gard.fil ter.
 Longueur du tuyau d'alimentation: 165 cm
 Longueur du tuyau d'évacuation: 190 cm
 Code EAN: 4242003844083
 Type de montage: Intégration total



4 242003 844083

Accessoires en option

SZ73300	SUPPORT VERRES A PIED PANIERS FLEXCO/PRO
SZ73100	PANIER A COUVERTS CLASSIQUE MOBILE
SZ73056	PORTE INOX POUR LV60 TOUT INTEGRABLE H81
SZ73000	KIT LAVAGE 4ELEMENTS POUR LAVE-VAISSELLE
SZ72010	RALLONGE AQUASTOP

iQ700, Lave-vaisselle tout intégrable, 60 cm SN778D86TE

Équipement

Caractéristiques principales

- Classe d'efficacité énergétique¹ D sur une échelle allant de A à G
- Energie² / Eau³ : 84 kWh / 9.5 litres
- Durée progr. Eco⁴ : 3:15 (h:min)
- Niveau sonore : 42 dB(A) re 1 pW
- Classe d'efficacité sonore : B
- Home Connect : Home Connect, diagnostic à distance
- openAssist : ouverture de porte push-pull
- 3 niveaux de chargement easyGlide (rails télescopiques)
- Technologie de séchage Zeolith®
- emotionLight Pro, choix de couleur de l'éclairage intérieur
- Tiroir à couverts
- Niveau sonore progr. Silence: 40 dB

Programmes/Options

- 8 Programmes : Intensif 70 °C, Auto 45-65 °C, Eco 50 °C, Silence 50 °C, Quotidien 60 °C, Verre 40 °C, Rapide 45 °C, Prélavage (Prérinçage)
- 5 options : Home Connect, Zone Intensive, varioSpeed Plus (3 fois plus rapide), hygiènePlus, GlanzTrocknen
- Programme Entretien de la machine

Caractéristiques techniques

- Moteur iQdrive
- Commandes sensibles (noir)
- Ecran TFT
- Départ différé : 1-24 h
- Horloge temps réel
- Signal sonore de fin de cycle
- infoLight : témoin lumineux de fonctionnement au sol
- Boîte à produits maxiPerformance
- Auto 3in1, détection lessivielle automatique
- Échangeur thermique.
- aquaSensor qui reconnaît le degré de salissure, Capacité Variable Automatique n'utilise que l'eau nécessaire pour la charge de vaisselle
- Système protectVerre, conserve l'éclat des verres
- Paniers varioFlex Pro, flexibilité maximale et rangement facile de la vaisselle avec touchPoints bleus avec touchPoints bleus
- Panier supérieur réglable avec rackMatic (3 niveaux)

Confort/Sécurité

- aquaStop® : garantie Siemens Electromenager en cas de dégât des eaux - pour toute la durée de vie de l'appareil
- Sécurité enfants : ouverture par double pression
- Régénération électronique.
- Triple filtre autonettoyant
- Cuve inox

¹ Echelle d'efficacité énergétique allant de A à G

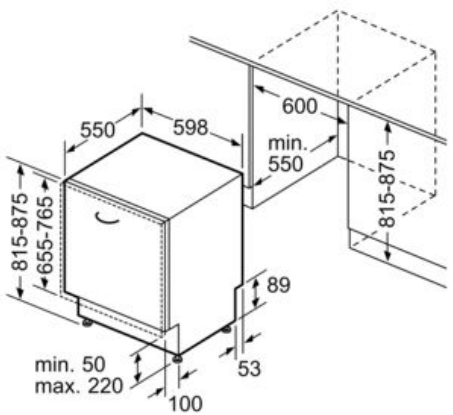
² Consommation d'énergie en kWh pour 100 cycles (en programme Eco 50 °C)

³ Consommation d'eau en litres par cycle (en programme Eco 50 °C)

⁴ Durée du programme Eco 50 °C

iQ700, Lave-vaisselle tout intégrable,
60 cm
SN778D86TE

Cotes



Mesures en mm

