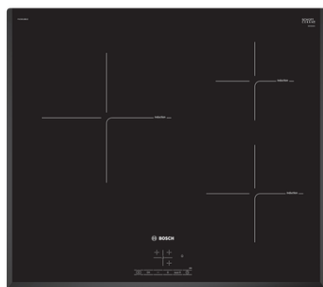




Série 4, Table à induction, 60 cm, Noir PUC651BB1E



Accessoires en option

HEZ390090 : WOK

Table induction pour cuisiner vite, en toute sécurité et avec une faible consommation en énergie.

- **TouchSelect** : facilité de sélection de la zone de cuisson et des niveaux de puissance.
- **PowerBoost** : atteignez l'ébullition en un temps record.
- **Timer avec fonction arrêt** : désactive la zone de cuisson sélectionnée une fois le temps programmé arrivé à échéance.
- **Sécurité enfant** : le bandeau est bloqué évitant tout changement de programmation non souhaité.
- **Table induction** : rapide, précis, facile à nettoyer avec une faible consommation d'énergie.

Données techniques

Appellation produit/famille :	Foyer en vitrocéramique
Type de construction :	Encastrable
Type d'énergie :	Électricité
Combien de foyers peuvent-ils être utilisés simultanément :	3
Niche d'encastrement (mm) :	51 x 560-560 x 490-500
Largeur de l'appareil :	592
Dimensions du produit (mm) :	51 x 592 x 522
Dimensions du produit emballé (mm) :	126 x 753 x 603
Poids net (kg) :	10,571
Poids brut (kg) :	11,8
Témoin de chaleur résiduelle :	Indépendant
Emplacement du bandeau de commande :	Devant de la table
Matériau de base de la surface :	Vitrocéramique
Couleur de la surface :	Noir
Certificats de conformité :	AENOR, CE
Longueur du cordon électrique (cm) :	110
Code EAN :	4242002982977
Puissance maximum de raccordement électrique (W) :	4600
Tension (V) :	220-240
Fréquence (Hz) :	60; 50



4 242002 982977



Série 4, Table à induction, 60 cm, Noir PUC651BB1E

Table induction pour cuisiner vite, en toute sécurité et avec une faible consommation en énergie.

Design :

- Affichage digital
- Commande TouchSelect (+/-)

Puissance :

- 3 foyers induction
- Zones de cuisson : 1 x Ø 240 mm, 2.2 kW (PowerBoost 3.7 kW) ou 2 zones 200 mm x 280 mm (PowerBoost 3.7 kW) ; 1 x Ø 145 mm, 1.4 kW (PowerBoost 2.2 kW) ; 1 x Ø 180 mm, 1.8 kW (PowerBoost 3.1 kW)

Confort/Sécurité :

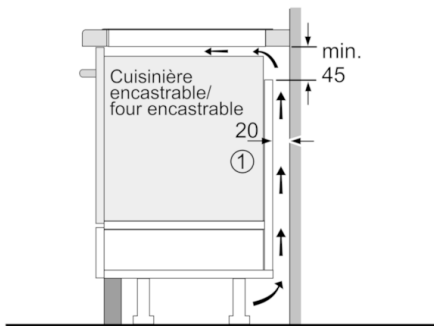
- Fonction QuickStart : détection automatique des récipients sur la zone de cuisson
- Fonction ReStart : en cas d'arrêt brutal de la table, mémorisation de la température initiale pendant 4 secondes
- 17 positions de réglage
- powerBoost sur chaque foyer
- Timer sur chaque foyer
- Témoin de chaleur résiduelle à 2 niveaux
- Reconnaissance casserole Fonction PowerManagement
- Sécurité surchauffe Sécurité enfants

Données techniques :

- Puissance de raccordement 4600 W

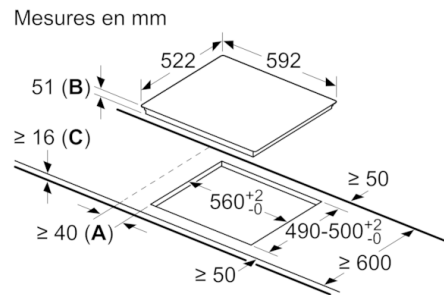


**Série 4, Table à induction, 60 cm, Noir
PUC651BB1E**

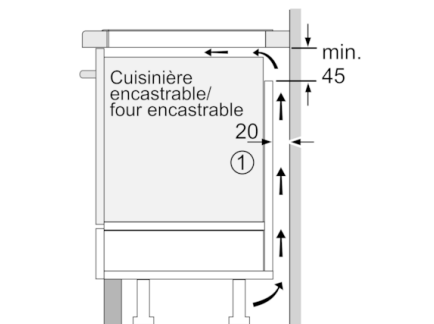


①
Prévoir une fente
d'aération

Mesures en mm

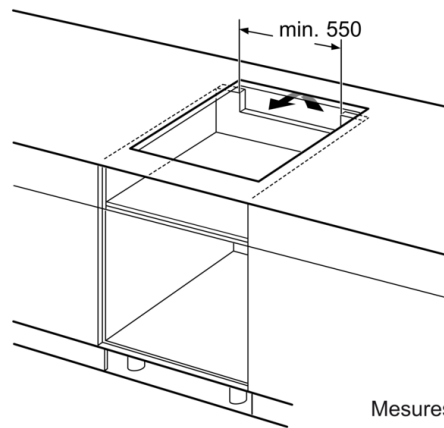


A : distance minimale entre la
découpe de plaque et le mur
B : profondeur d'encastrement
C : min. 30, éventuellement plus
avec un four encastré dessous ;
voir l'espace requis pour le four.

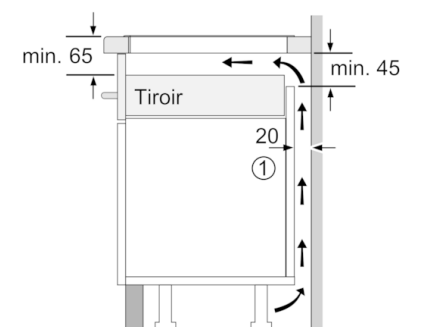


①
Prévoir une fente
d'aération

Mesures en mm



Mesures
en mm



①
Prévoir une fente
d'aération.

Mesures en mm