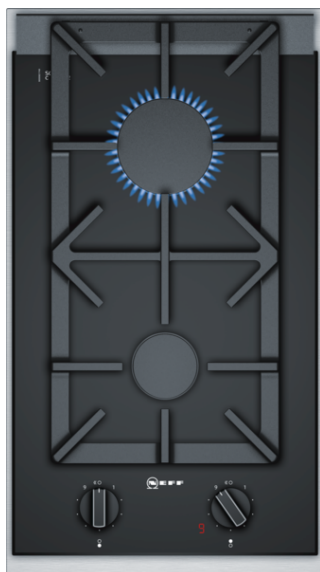


N 90, Domino gaz, 30 cm
N23TA29N0



PASSIONNÉMENT CUISINE DEPUIS 1877



Accessoires en option

Z9914X0 BARRETTES DE JONCTION

Table gaz avec surface en vitrocéramique résistante aux chocs thermiques et équipée du réglage précis FlameSelect.

- ✓ FlameSelect® : la flamme peut être ajustée avec précision sur 9 niveaux.
- ✓ Supports multiples en fonte : pour une meilleure stabilité de vos récipients.
- ✓ Affichage digital avec indicateur de chaleur résiduelle.
- ✓ Boutons en épée : une meilleure prise en main, plus facile à utiliser et esthétique.

Équipement

Données techniques

Appellation produit/famille : Vario/Domino table foyers gaz
Pose-libre / Intégré : Encastrable
Type d'énergie : Gaz
Combien de foyers peuvent-ils être utilisés simultanément : 2
Niche d'encastrement (mm) : 45 x 270 x 490-500
Largeur de l'appareil : 306
Dimensions du produit (mm) : 45 x 306 x 546
Dimensions du produit emballé (mm) : 185 x 397 x 646
Poids net (kg) : 6,963
Poids brut (kg) : 8,0
Matériau de base de la surface : Vitrocéramique
Couleur de la surface : Acier inox, Noir
Couleur du cadre : Acier inox, Noir
Certificats de conformité : CE, Eurasian
Longueur du cordon électrique (cm) : 100
Code EAN : 4242004203292
Puissance maximum de raccordement électrique (W) : 2
Puissance maxi gaz en W : 4700
Intensité (A) : 3
Tension (V) : 220-240
Fréquence (Hz) : 60; 50



4 242004 203292

N 90, Domino gaz, 30 cm
N23TA29N0



COOKING PASSION SINCE 1877

Équipement

Design :

- Noir
- Cadre Profil inox
- Boutons ergonomiques

Puissance :

- 2 brûleurs
- Centre arrière : Brûleur rapide 2.8 kW
- Centre avant : Brûleur normal 1.9 kW

Confort/Sécurité :

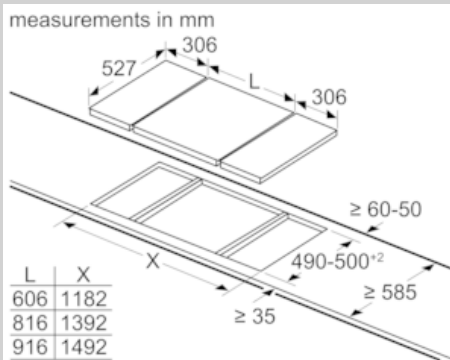
- Technologie FlameSelect : 9 niveaux de puissance avec précision.
- Affichage digital
- Allumage électrique une main
- Porte-casserole en fonte, émaillés noir
- Sécurité gaz par thermocouple
- 2 indicateurs

Données techniques :

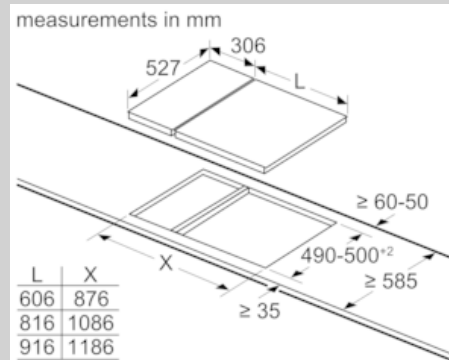
- Equipé pour le gaz naturel (20 mbar)
- Injecteurs pour butane/propane (28-30/37mbar) livrés avec l'appareil
- Câble de raccordement 1 m
- Puissance de raccordement totale gaz 4.7 kW

N 90, Domino gaz, 30 cm
N23TA29N0

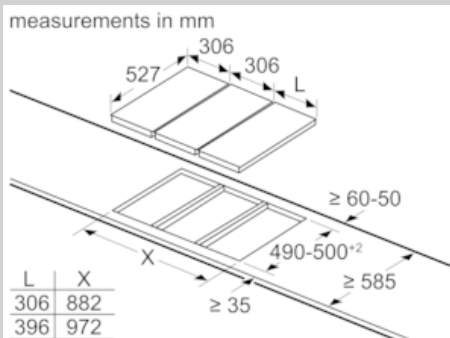
Cotes



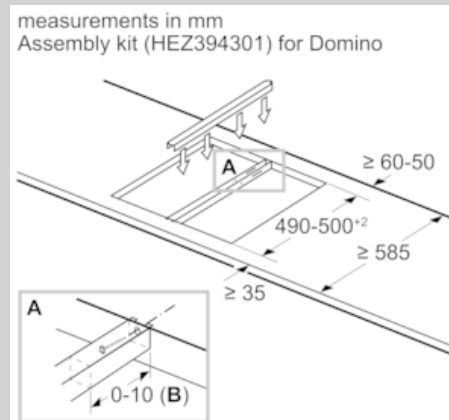
When installing two Domino units right next to a hob, two assembly kits (HEZ394301) are required.



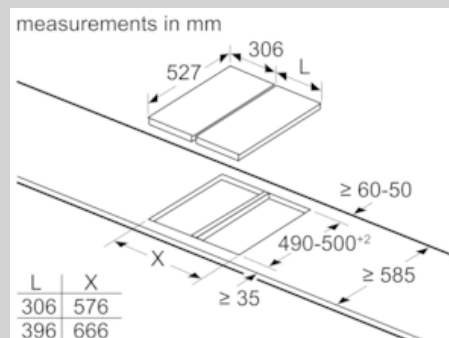
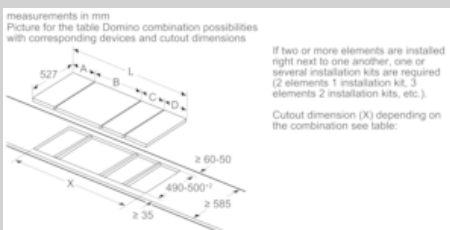
When installing a Domino unit right next to a hob, an assembly kit (HEZ394301) is required.



When installing two or more Domino units side-by-side, one or more assembly kits are required (2 units = 1 assembly kit, 3 units = 2 assembly kits, etc.).



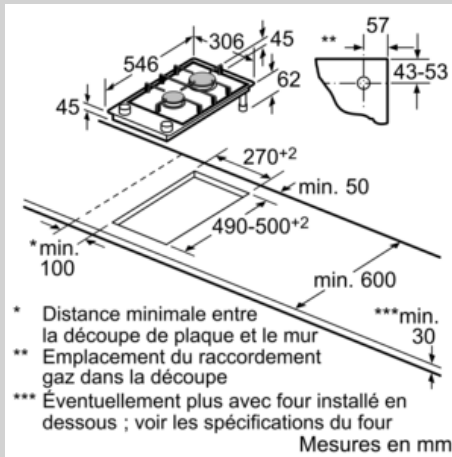
B: Dependent on the cut-out depth



When installing two or more Domino units side-by-side, one or more assembly kits are required (2 units = 1 assembly kit, 3 units = 2 assembly kits, etc.).

N 90, Domino gaz, 30 cm
N23TA29N0

Cotes



Mesures en mm
Possibilités de combinaison domino avec les dimensions correspondantes des appareils et des découpes

Type de largeur :
Largeur de l'appareil :

	A	B	C	D	L	X
2x30	306	306	-	-	612	576
1x30, 1x40	306	396	-	-	702	666
1x30, 1x60	306	606	-	-	912	876
1x30, 1x70*	306	708	-	-	1014	980
1x30, 1x80	306	826	-	-	1132	1086
1x30, 1x90	306	918	-	-	1224	1186
2x40	396	396	-	-	792	756
1x40, 1x60	396	606	-	-	1002	966
1x40, 1x70*	396	708	-	-	1104	1070
1x40, 1x80	396	826	-	-	1222	1176
1x40, 1x90	396	918	-	-	1314	1276
3x30	306	306	306	-	918	882
2x30, 1x40	306	306	396	-	1008	972
2x30, 1x60	306	306	606	-	1218	1182
2x30, 1x70*	306	306	708	-	1320	1286
2x30, 1x80	306	306	826	-	1438	1392
2x30, 1x90	306	306	918	-	1530	1492
1x30, 2x40	306	396	396	-	1098	1062
1x30, 1x40, 1x60	306	396	606	-	1308	1272
1x30, 1x40, 1x70*	306	396	708	-	1410	1376
1x30, 1x40, 1x80	306	396	826	-	1528	1482
1x30, 1x40, 1x90	306	396	918	-	1620	1582
2x40, 1x60	396	396	606	-	1398	1362
4x30	306	306	306	306	1224	1188
3x30, 1x40	306	306	306	396	1314	1278
1x30, 1x75	306	750	-	-	1056	1020
1x40, 1x75	396	750	-	-	1146	1110
2x30, 1x75	306	306	750	-	1362	1326
1x30, 1x40, 1x75	306	396	750	-	1452	1416

* Impossible avec une plaque à induction de 70 cm