

N 90, Domino gaz, 30 cm, Vitrocéramique  
N23TA19N0



PASSIONNÉMENT CUISINE DEPUIS 1877



Table gaz avec surface en vitrocéramique résistante aux chocs thermiques et équipée du réglage précis FlameSelect.

- ✓ FlameSelect® : la flamme peut être ajustée avec précision sur 9 niveaux.
- ✓ Supports multiples en fonte : pour une meilleure stabilité de vos récipients.
- ✓ Wok double couronne : pour des cuissons d'une grande précision jusqu'à 6 kW.
- ✓ Affichage digital avec indicateur de chaleur résiduelle.
- ✓ Boutons en épée : une meilleure prise en main, plus facile à utiliser et esthétique.

#### Équipement

##### Données techniques

Appellation produit/famille : Vario/Domino table foyers gaz

Pose-libre / Intégré : Encastrable

Source d'énergie : Gaz

Nombre de foyers pouvant être utilisés simultanément : 1

Niche d'encastrement : 45 x 270 x 490-500 mm

Largeur appareil : 306 mm

Dimensions appareil H x L x P : 45 x 306 x 546 mm

Dimensions du produit emballé : 185 x 397 x 646 mm

Poids net : 7,912 kg

Poids brut : 9,0 kg

Matériau de base de la surface : Vitrocéramique

Couleur de la surface : Acier inox, Noir

Couleur du cadre : Acier inox, Noir

Certificats de conformité : CE, Eurasian

Longueur du cordon électrique : 100 cm

Code EAN : 4242004203261

Puissance maximum de raccordement : 2 W

Puissance maxi gaz : 6000 W

Intensité : 3 A

Tension : 220-240 V

Fréquence : 60; 50 Hz

#### Accessoires en option

Z9914X0 BARRETTES DE JONCTION



4 242004 203261

## Équipement

### Design

- vitrocéramique surface, Noir
- Cadre décor, Bords inox
- Porte-casseroles en fonte, émaillés noir
- BSH : design élégant du brûleur avec moins de pièces

### Confort d'utilisation

- Technologie FlameSelect : ajustez précisément la flamme avec neuf niveaux prédéfinis et reproductibles.
- Affichage digital : voyez le niveau de puissance sélectionné et la chaleur résiduelle.
- Supports casseroles lavables au lave-vaisselle : nettoyez sans effort votre lave-vaisselle.
- Boutons ergonomiques : manettes facilement accessibles à l'avant avec une prise solide pour une rotation sans effort.
- Allumage électrique une main : vous avez juste à pousser et tourner la manette pour allumer la flamme.

### Brûleurs et puissance

- 1 unité
- Contient 1 Wok à double couronne : utilisez une gamme de puissance extra large, en contrôlant séparément deux anneaux de flamme.
- Avant centre : Brûleur pour Wok jusqu'à 6 kW (dépend du type de gaz)

### Sécurité

- Sécurité gaz par thermocouple : empêche le flux de gaz indésirable lorsque la flamme s'éteint.
- 1 indicateur : indique quelles parties du brûleur et quels supports de casserole sont encore chauds.

### Installation (types de gaz & dimensions)

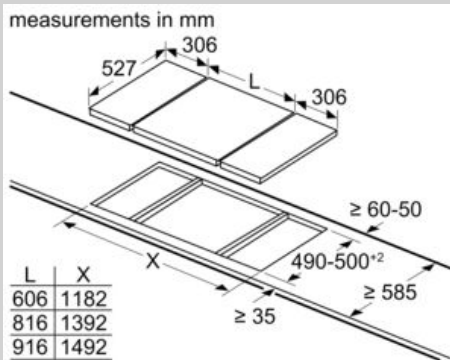
- Utilisable pour : gaz nat L/LL G25/20mbar (DE)  
gaz nat H/E 20mbar, E+ 20/25mbar  
gaz nat H 25 mbar (HU)  
gaz naturel L 25 mbar (NL)  
gaz liquide G30,31 28-30/37mbar  
gaz liquide G30 37 mbar (PL)  
gaz liquide 50 mbar
- Équipé pour le gaz naturel (20 mbar)
- Ensemble de buse pour Injecteurs pour butane/propane (28-30/37mbar) livrés avec l'appareil. Les buses pour tous les autres types de gaz peuvent être commandées auprès du service client. Pour un changement de buse, veuillez contacter le service client.
- Dimensions du produit (HxLxP mm) : 59 x 306 x 546
- Taille de niche requise pour l'installation (HxLxP mm) : 45 x 270 x (490 - 502)
- Épaisseur minimale du plan de travail : 30 mm
- Câble d'alimentation : 1 m
- Charge connectée : 6 kW

### Accessoires inclus

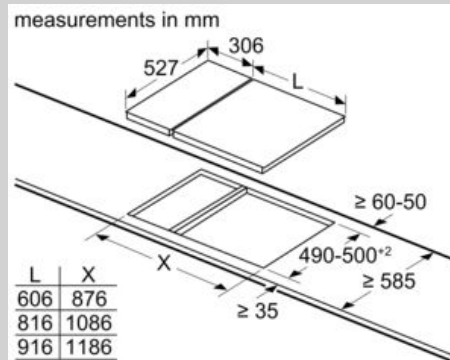
- anneau pour WOK inclus

N 90, Domino gaz, 30 cm, Vitroc eramique  
N23TA19N0

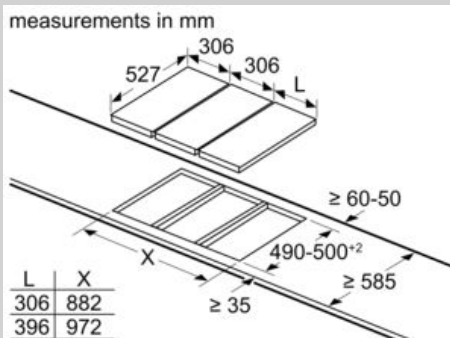
Cotes



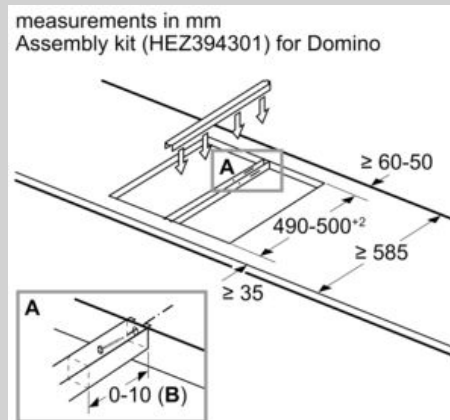
When installing two Domino units right next to a hob, two assembly kits (HEZ394301) are required.



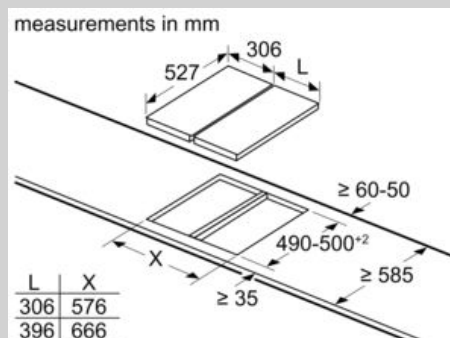
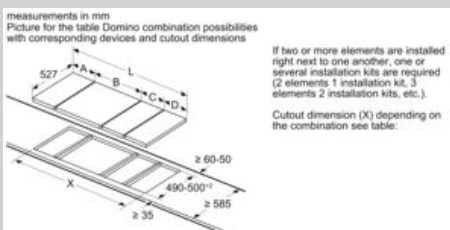
When installing a Domino unit right next to a hob, an assembly kit (HEZ394301) is required.



When installing two or more Domino units side-by-side, one or more assembly kits are required (2 units = 1 assembly kit, 3 units = 2 assembly kits, etc.).



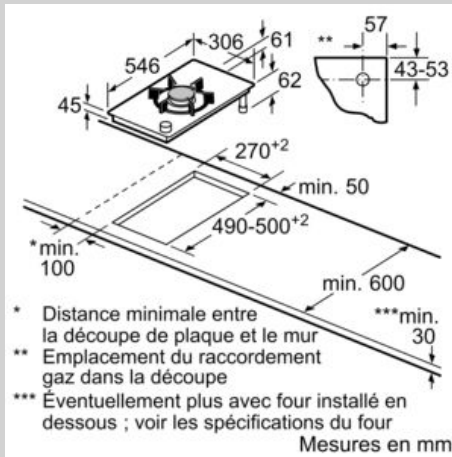
B: Dependent on the cut-out depth



When installing two or more Domino units side-by-side, one or more assembly kits are required (2 units = 1 assembly kit, 3 units = 2 assembly kits, etc.).

N 90, Domino gaz, 30 cm, Vitrocéramique  
N23TA19N0

Cotes



Mesures en mm  
Possibilités de combinaison domino avec les dimensions correspondantes des appareils et des découpes

Type de largeur :  
Largeur de l'appareil :

	A	B	C	D	L	X
2x30	306	306	-	-	612	576
1x30, 1x40	306	396	-	-	702	666
1x30, 1x60	306	606	-	-	912	876
1x30, 1x70*	306	708	-	-	1014	980
1x30, 1x80	306	826	-	-	1132	1086
1x30, 1x90	306	918	-	-	1224	1186
2x40	396	396	-	-	792	756
1x40, 1x60	396	606	-	-	1002	966
1x40, 1x70*	396	708	-	-	1104	1070
1x40, 1x80	396	826	-	-	1222	1176
1x40, 1x90	396	918	-	-	1314	1276
3x30	306	306	306	-	918	882
2x30, 1x40	306	306	396	-	1008	972
2x30, 1x60	306	306	606	-	1218	1182
2x30, 1x70*	306	306	708	-	1320	1286
2x30, 1x80	306	306	826	-	1438	1392
2x30, 1x90	306	306	918	-	1530	1492
1x30, 2x40	306	396	396	-	1098	1062
1x30, 1x40, 1x60	306	396	606	-	1308	1272
1x30, 1x40, 1x70*	306	396	708	-	1410	1376
1x30, 1x40, 1x80	306	396	826	-	1528	1482
1x30, 1x40, 1x90	306	396	918	-	1620	1582
2x40, 1x60	396	396	606	-	1398	1362
4x30	306	306	306	306	1224	1188
3x30, 1x40	306	306	306	396	1314	1278
1x30, 1x75	306	750	-	-	1056	1020
1x40, 1x75	396	750	-	-	1146	1110
2x30, 1x75	306	306	750	-	1362	1326
1x30, 1x40, 1x75	306	396	750	-	1452	1416

\* Impossible avec une plaque à induction de 70 cm