

iQ500, Hotte de plafond, 120 cm, Blanc LR26CBS20



B



Accessoires en option

LZ21JXC51	MODULE DE RECYCLAGE CLEANAIR IX
LZ21JCB11	FILTRE CLEANAIR PLUS
LZ21JXC21	MODULE DE RECYCLAGE CLEANAIR BL

- ✓ Le niveau de puissance de la hotte peut être adapté automatiquement avec le climateControl Sensor qui détecte la quantité de vapeurs et l'intensité des odeurs.
- ✓ Home Connect : l'application qui rend votre hotte intelligente.
- ✓ Eclairage LED : visibilité et atmosphère idéales pour cuisiner.
- ✓ Avec l'application intuitive Home Connect, vous pouvez piloter votre hotte à distance.
- ✓ Appelez la ligne d'assistance Home Connect et fixez un rendez-vous pour un diagnostic à distance.

Équipement

Données techniques

Typologie:	Island/Ceilling
Longueur du cordon électrique:	130.0 cm
Niche d'encastrement:	189mm x 1186.0mm x 487mm mm
Ecart minimal avec la table de cuisson électrique:	650 mm
Ecart minimal avec la table de cuisson gaz:	650 mm
Poids net:	29.9 kg
Type de commandes:	Electronique
Nombre de vitesses:	3 vitesses + 2 intensif
Débit d'aspiration max. en évacuation:	434 m³/h
Débit de l'aspiration en Recyclage d'air position turbo:	574.0 m³/h
Débit d'aspiration max. en recyclage:	336 m³/h
Débit d'air position intensive en évacuation:	734 m³/h
Débit d'air maximum:	434 m³/h
Nombre de lampes:	4
Niveau Sonore:	61 dB(A) re 1 pW
Diamètre du réducteur d'évacuation d'air:	150 mm
Matériau du filtre à graisses:	Inox résistant au lave-vaisselle
Code EAN:	4242003862940
Puissance de raccordement:	204 W
Tension:	220-240 V
Fréquence:	50; 60 Hz
Type de prise:	Fiche cont.terre/Gard.fil ter.
Type d'installation:	Ilot
Mode d'arrêt différé:	10 min



iQ500, Hotte de plafond, 120 cm, Blanc LR26CBS20

Équipement

Design :

- A fixer au plafond, au dessus de l'îlot de cuisson

Puissance :

- En mode évacuation ou recyclage (avec kit en option)
- Moteur iQdrive : moteur induction à basse consommation
- Touches, 5 vitesses dont 2 intensives
- Niveau sonore (min/max) en fonctionnement normal : 47/61 dB
- Débit d'air en évacuation selon la norme DIN/EN 61591
- fonctionnement normal : 434m³/h
- position intensive : 734 m³/h

Confort/Sécurité :

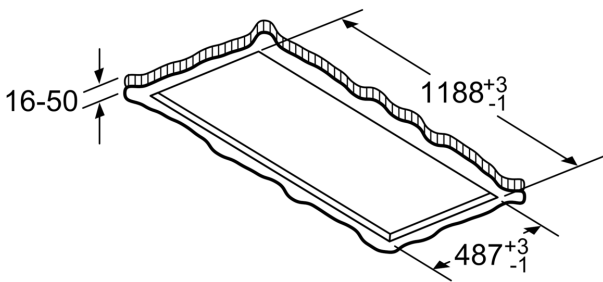
- Home Connect : contrôle à distance
- cookConnect : contrôle via la table de cuisson
- Contrôle vocal de la hotte (ex. Amazon, Google)
- Aspiration périmétrale
- Ventilation automatique par intermittence pendant 10 min après utilisation
- Booster temporisé
- Variateur d'intensité lumineuse softLight
- Éclairage LED 4 x 3 W
- 2 filtre(s) à graisse métallique(s) lavable au lave-vaisselle
- Témoin de saturation du filtre métallique et à charbon actif

Données techniques :

- Classe d'efficacité énergétique B* sur une échelle allant de A+++ à D
- Consommation énergétique moyenne : 35.1 kWh/an*
- Classe d'efficacité ventilateur : A*
- Classe d'efficacité éclairage : A*
- Classe d'efficacité filtre à graisse : E*
- Puissance de raccordement : 204 W
- Câble de raccordement avec prise : 1.3 m
- Intensité lumineuse : 772 lux
- Température de couleur : 3500 K

**iQ500, Hotte de plafond, 120 cm,
Blanc
LR26CBS20**

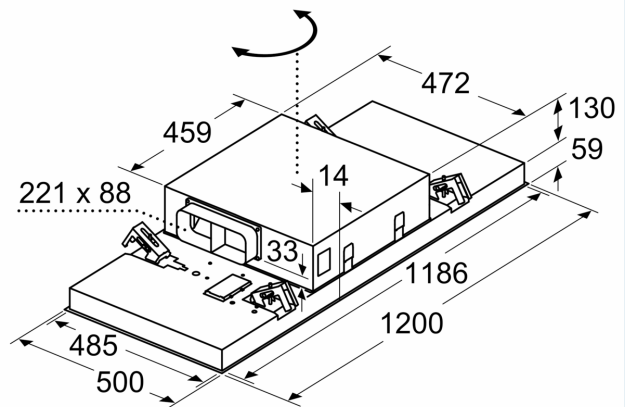
Cotes



Ne pas monter directement sur un faux plafond constitué de plaques de plâtre ou d'un matériau de construction léger similaire. Il est impératif d'utiliser un support adapté et solidement fixé dans la dalle en béton.

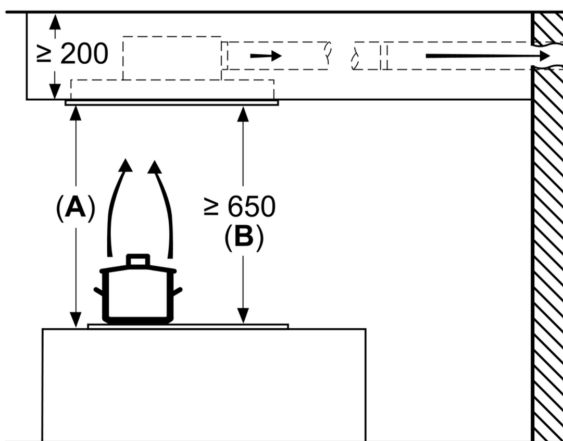
Mesures en mm

Mesures en mm



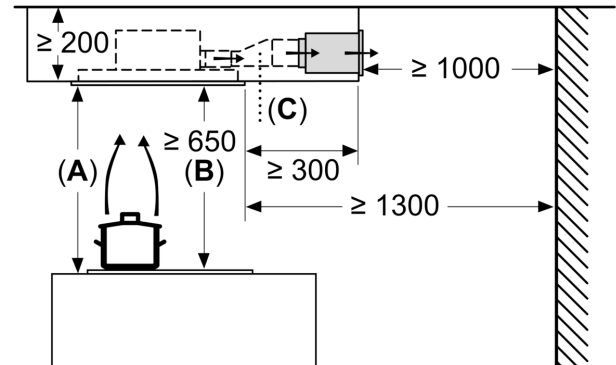
La sortie du ventilateur peut être tournée dans les quatre directions

Mesures en mm
Évacuation d'air



A: performances optimales 700-1500
B: à partir du bord supérieur du porte-casserole

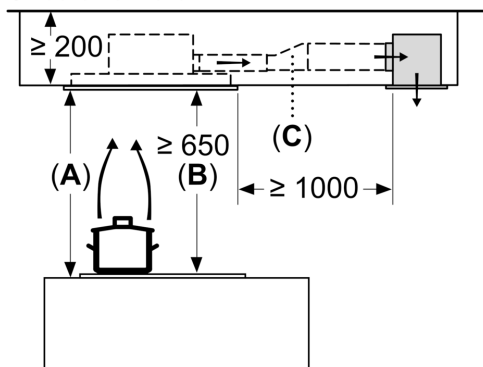
Mesures en mm
Circulation d'air



A: Performances optimales 700-1500
B: À partir du bord supérieur du porte-casserole
C: Raccord (d'un câble plat à un câble cylindrique). Non inclus à la livraison.

Cotes

Mesures en mm
Circulation d'air



- A:** Performances optimales 700-1 500
- B:** À partir du bord supérieur du porte-casserole
- C:** Raccord (d'un câble plat à un câble cylindrique). Non inclus à la livraison.