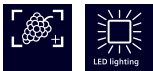


**iQ500, Réfrigérateur combiné  
intégrable, 157.8 x 55.8 cm,  
Charnières pantographes  
softClose  
KI77SADE0**



Accessoires en option

KS10Z020 :  
KSGGZM00 Beurrier

Réfrigérateur intégrable, avec technologie lowFrost et hyperFresh plus pour garder les aliments frais jusqu'à 2 fois plus longtemps

- ✓ Tiroir hyperFresh plus : vos fruits et légumes restent frais plus longtemps.
- ✓ lowFrost : réduit la formation de glace, la consommation d'énergie et la fréquence de dégivrage.
- ✓ Éclairage LED : illumine votre réfrigérateur pour garder un œil sur tous vos produits frais.
- ✓ Tiroir bigBox : plus d'espace pour vos produits surgelés volumineux.
- ✓ Système softClosing : la porte de votre réfrigérateur se ferme parfaitement et en douceur.

Équipement

Données techniques

Classe d'efficacité énergétique: .....	E
Consommation énergétique annuelle moyenne: .....	207 kWh / an
Volume utile partie congélation: .....	62 l
Volume utile partie réfrigération: .....	169 l
Niveau sonore: .....	36 dB(A) re 1 pW
Classe de niveau sonore: .....	C
Design: .....	Encastrable
Porte habillable: .....	livré sans façade
Hauteur: .....	1578 mm
Largeur: .....	558 mm
Profondeur: .....	545 mm
Niche d'encastrement: .....	1580 x 560 x 550 mm
Poids net: .....	57.9 kg
Puissance de raccordement: .....	90 W
Intensité: .....	10 A
Charnière de porte: .....	Droite réversible
Tension: .....	220-240 V
Fréquence: .....	50 Hz
Longueur du cordon électrique: .....	230.0 cm
Nombre de compresseurs: .....	1
Nombre de circuit de froid: .....	2
Ventilateur dans le compartiment réfrigérateur: .....	non
Porte réversible: .....	Oui
Nombre de clayettes réglables dans le réfrigérateur: .....	3
Clayettes spéciales bouteille: .....	non
Froid ventilé: .....	Non
Type d'installation: .....	Tout intégrable



**iQ500, Réfrigérateur combiné  
intégrable, 157.8 x 55.8 cm,  
Charnières pantographes  
softClose  
KI77SADE0**

Équipement

**INFORMATIONS GENERALES**

- Volume total : 231 l
- Réfrigérateur : Volume 169 l
- Congélateur : Volume 62 l
- Classe d'efficacité énergétique E sur une échelle allant de A à G
- Consommation énergétique : 207 kWh/an
- Niveau sonore : 36 DB, classe d'efficacité sonore : C
- Fixation de porte à pantographe

**Confort et sécurité**

- Technologie lowFrost
- Régulation électronique avec affichage digital de la température
- Chaque zone de température contrôlable et réglable séparément
- Alarme sonore de porte ouverte
- Alarme visuelle et sonore de température, avec fonction mémoire
- Mode vacances
- Montage facile EasyInstallation

**Design****REFRIGERATEUR**

- Super-réfrigération avec arrêt automatique
- freshSense : température constante par technologie de capteurs intelligents
- Eclairage LED dans le réfrigérateur
- 4 clayettes en verre de sécurité, dont 3 réglables en hauteur
- 4 balconnets
- Système "stop bouteilles"

**Système de conservation**

- 1 compartiment hyperFresh plus avec contrôle de l'humidité - les fruits et légumes restent frais et riches en vitamines jusqu'à 2 fois plus longtemps

**CONGELATEUR**

- Super-congélation avec arrêt automatique
- Pouvoir de congélation : 5 kg en 24h
- 2 tiroirs de congélation transparents, dont 1 bigBox
- varioZone - clayettes ou tiroirs extractibles pour plus de modularité
- Autonomie en cas de coupure électrique : 12 h

**INFORMATIONS TECHNIQUES**

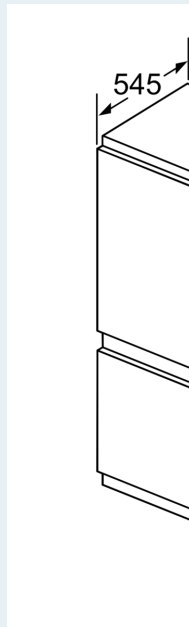
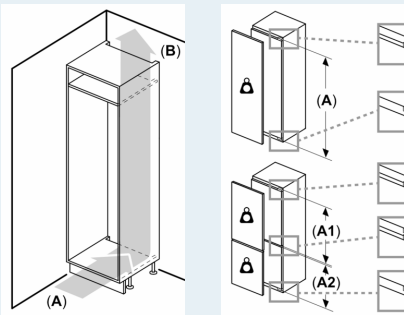
- Encastrement H x L x P : 158 cm x 56 cm x 55 cm
- Dimensions (H x L x P) : 157.8 x 55.8 x 54.5 cm
- Classe climatique : SN-ST
- Charnières à droite, réversibles
- Puissance de raccordement: 90 W
- Voltage 220 - 240 V

**Accessoires**

- bac à glaçons, Casiers à oeufs

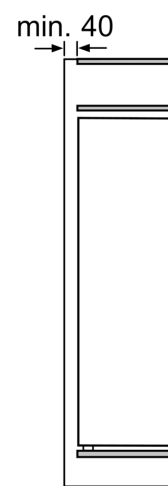
iQ500, Réfrigérateur combiné  
 intégrable, 157.8 x 55.8 cm,  
 Charnières pantographes  
 softClose  
 KI77SADE0

Cotes



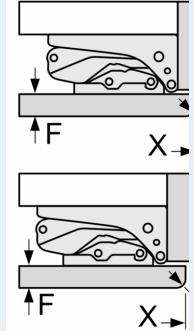
Sortie d'air  
 min. 200 cm<sup>2</sup>

Ventilation  
 dans le socle  
 min. 200 cm<sup>2</sup>



Les dimension  
 sont valables

Mesures en mm  
 Recommandé  
 libre pour cha



Les dimension  
 dans le tablea  
 d'assurer une  
 portes de l'ap  
 d'endommag