

## iQ700, Four intégrable, 60 x 60 cm, Inox HB675G5S1F



- ✓ Un système automatique pour un nettoyage sans effort - Le nettoyage pyrolyse
- ✓ Visibilité parfaite sous tous les angles - Ecran TFT
- ✓ Pour une manipulation simple et sécurisée de la lèchefrite ou la tôle à pâtisserie - Rails télescopiques sortie totale 3 niveaux
- ✓ Notre solution pour cuisiner jusqu'à 4 plats en même temps - HotAir 4D
- ✓ Pour des résultats de cuisson parfait - 10 programmes automatiques cookControl10

### Équipement

#### Données techniques

Couleur de la façade : Inox  
 Type de construction : Encastrable  
 Système de nettoyage intégré : Pyrolyse et Hydrolyse  
 Niche d'encastrement : 585-595 x 560-568 x 550 mm  
 Dimensions appareil H x L x P : 595 x 594 x 548 mm  
 Dimensions du produit emballé : 670 x 680 x 670 mm  
 Matériau du bandeau : Acier inox  
 Matériau de la porte : Verre  
 Poids net : 40,650 kg  
 Volume utile du four : 71 l  
 Mode de cuisson : 4D hot air, Chaleur de sole, Chaleur tournante éco, Convection naturelle, Cuisson basse température, Gril chaleur tournante, Gril grande surface, Gril petite surface, Maintenir au chaud, Position pizza, Préchauffer  
 Contrôle de température : Electronique  
 Nombre de lampe(s) : 1  
 Certificats de conformité : CE, VDE  
 Longueur du cordon électrique : 120 cm  
 Code EAN : 4242003671733  
 Nombre de cavités - (2010/30/CE) : 1  
 Classe énergétique (2010/30/CE) : A  
 Energy consumption per cycle conventional (2010/30/EC) : 0,90 kWh/cycle  
 Energy consumption per cycle forced air convection (2010/30/EC) : 0,74 kWh/cycle  
 Indice de classe énergétique - NOUVEAU (2010/30/CE) : 87,1 %  
 Puissance de raccordement : 3600 W  
 Intensité : 16 A  
 Tension : 220-240 V  
 Fréquence : 60; 50 Hz  
 Type de prise : Fiche cont.terre/Gard.fil ter.

### Accessoires intégrés

- 1 x tôle de cuisson émaillée
- 1 x grille
- 1 x lèchefrite pour pyrolyse



**iQ700, Four intégrable, 60 x 60 cm,  
Inox  
HB675G5S1F**

#### Équipement

**Nettoyage :**

- Nettoyage Pyrolyse

**Design :**

- Ecran TFT interactif 2,8", avec texte clair
- Boutons rotatifs
- Cavité intérieure en noir diamant

**Type de four/Modes de cuisson**

- Volume 71 l
- 13 modes de cuisson :
- air pulsé 4D, hotAir Eco, convection naturelle, convection naturelle Eco, gril air pulsé, gril grande surface, gril petite surface, position pizza, coolStart (pour les surgelés), Cuisson Douce, cuisson basse température, préchauffage, maintien chaud
- Réglage de température : 30 °C - 300 °C
- cookAssist : recettes préprogrammées
- 10 programmes automatiques

**Confort/Sécurité**

- Système softMove : ouverture et fermeture douces assistées, Porte abattante
- Température de porte 30 °C
- Préconisation de température
- Affichage de la température
- Contrôle optique de la montée en température
- Fonction Sabbath
- 
- Rails télescopiques 3 niveaux, entièrement extensible(s), avec arrêt automatique
- Préchauffage booster
- Eclairage halogène, commutable
- Verrou de porte électronique
- Sécurité enfants
- Coupure automatique du four
- Indicateur de chaleur résiduelle
- Touche marche
- Interrupteur au contact de la porte
- 
- Ventilateur de refroidissement

**Accessoires inclus :**

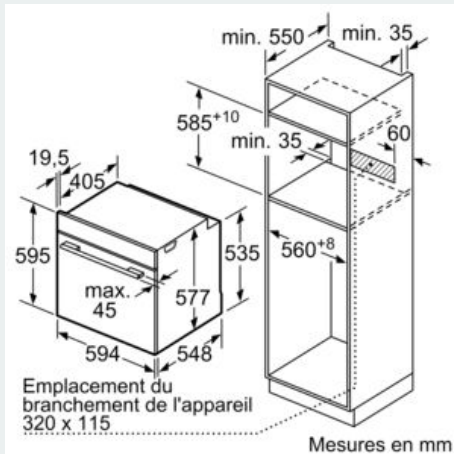
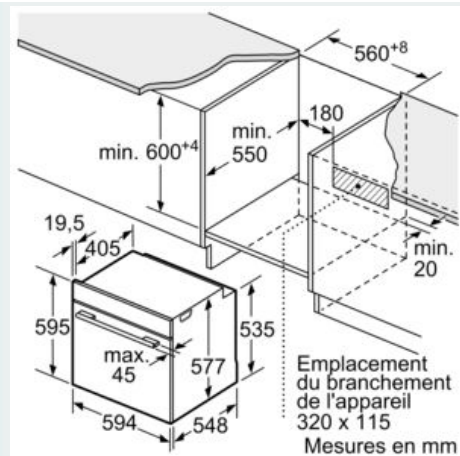
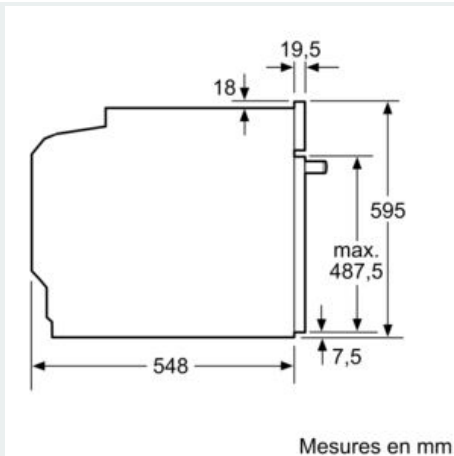
- lèchefrite, grille, tôle de cuisson émaillée

**Données techniques :**

- Câble de raccordement : 120 cm
- Puissance totale de raccordement : 3.6 kW
- Tension nominale : 220 - 240 V
- Classe d'efficacité énergétique (selon norme EU 65/2014) : A sur une échelle allant de A+++ à D
- Consommation énergétique chaleur de voûte / de sole : 0.9 kWh
- Consommation énergétique air chaud : 0.74 kWh
- Cavité : 1
- Source de chaleur : électrique
- Volume cavité : 71 l

**iQ700, Four intégrable, 60 x 60 cm,  
Inox  
HB675G5S1F**

Cotes



Si l'appareil est installé sous une table de cuisson, les épaisseurs de plaque de travail suivantes (le cas échéant y compris la sous-structure) doivent être respectées.

Type de table de cuisson	épaisseur de plaque de travail min.	
	appliqué	affleurant
Table de cuisson à induction	37 mm	38 mm
table de cuisson à induction pleine surface	47 mm	48 mm
table de cuisson à gaz	30 mm	38 mm
table de cuisson électrique	27 mm	30 mm