

iQ500, built-under freezer, 82 x 59.8 cm, Charnières pantographes softClose GU15DADF0



Accessoires intégrés

1 x bac à glaçons

Accessoires en option

KF10ZAX0 :
KU20ZSX0 PORTE INOX POUR LV60CM TOUT INTEGRABLE

Congélateur sous le comptoir avec 3 tiroirs de congélation transparents pratiques et supercongélation pour congeler les aliments plus rapidement.

- ✓ Les 3 portes transparentes du congélateur permettent une vue facile du contenu du congélateur
- ✓ Fonction super-congélation : remplissez votre congélateur sans risque de décongélation.
- ✓ Avec le SoftClosing Door, la porte se ferme automatiquement une fois l'angle des 20° dépassé
- ✓ Système softClose : la porte se referme automatiquement et en douceur à partir d'un angle de 20°.

Équipement

Données techniques

Classe d'efficacité énergétique: F
 Consommation énergétique annuelle moyenne: 224 kWh / an
 Volume utile partie congélation: 106 l
 Niveau sonore: 38 dB(A) re 1 pW
 Classe de niveau sonore: C
 Thermomètre dans le congélateur: Analogique
 Éclairage: non
 Type de congélateur: Congélateur en haut - 2 portes
 Design: Encastrable
 Porte habillable: Possible en option
 Froid ventilé: Non
 Hauteur: 820 mm
 Largeur: 598 mm
 Profondeur: 548 mm
 Dimensions du produit emballé: 890 x 670 x 620 mm
 Poids net: 37.5 kg
 Poids brut: 40.5 kg
 Puissance de raccordement: 90 W
 Intensité: 10 A
 Fréquence: 50 Hz
 Longueur du cordon électrique: 230.0 cm
 Charnière de porte: Droite réversible
 Processus de dégivrage: Manuel
 Signal d'alarme / dysfonctionnement: Visuel et sonore
 Porte verrouillable: non
 Nombre de tiroirs/paniers: 3
 Nombre de compartiments de congélation intérieurs: 0
 Code EAN: 4242003840245
 Marque: Siemens
 Référence Commerciale: GU15DADF0
 Type de congélateur: Congélateur en haut - 2 portes
 Accessoires inclus: 1 x bac à glaçons



iQ500, built-under freezer, 82 x 59.8 cm, Charnières pantographes softClose GU15DADF0

Équipement

INFORMATIONS GENERALES

- Volume total : 106 l
- Classe d'efficacité énergétique F sur une échelle allant de A à G
- Consommation énergétique : 224 kWh/an
- Fixation de porte à pantographe
- Possibilité de combinaison avec un réfrigérateur intégrable

Confort et sécurité

- Contrôle mécanique de la température
- Alarme visuelle et sonore de température dans le congélateur

CONGELATEUR

- Congélateur : Volume 106 l
- Super-congélation avec arrêt automatique
- Pouvoir de congélation : 7.4 kg en 24h
- 3 tiroirs de congélation transparents
- Autonomie en cas de coupure électrique : 10 h

INFORMATIONS TECHNIQUES

- Encastrement H x L x P : 82 cm x 60 cm x 55 cm
- Classe climatique : SN-T
- Niveau sonore : 38 DB, classe d'efficacité sonore : C
- Charnières à droite, réversibles

Accessoires

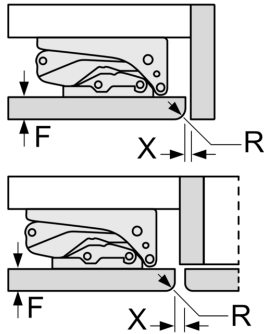
- bac à glaçons

iQ500, built-under freezer, 82 x 59.8 cm, Charnières pantographe softClose GU15DADF0

Cotes

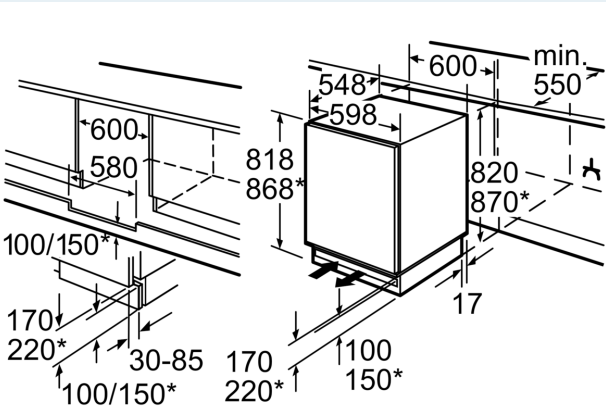
Mesures en mm

Recommandation de dimension d'espace libre pour charnière plate



F	R	X
16-19	0-3	2,5
20	0-1	3
21	2-3	2,5
	0-1	3
22	2-3	2,5
	0	4
	1	3,5
	2-3	3

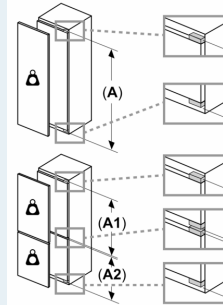
Les dimensions d'espace libre recommandées dans le tableau doivent être respectées afin d'assurer une ouverture sans collision des portes de l'appareil, et d'éviter ainsi d'endommager les meubles de cuisine.



* socle variable/hauteur d'encastrement

Espace pour le raccordement électrique à droite ou à gauche de l'appareil.
Entrée et sortie d'air dans le socle.

Mesures en mm



Poids maximal admissible des façades de l'appareil

Les façades d'appareils montés qui dépassent le poids autorisé peuvent provoquer des dommages et entraîner un dysfonctionnement des charnières

Δ Poids

A: Hauteur de la porte de l'appareil, charnières comprises, en mm

B: Charnière non amortie, façade de l'appareil en kg

C: Charnière amortie, façade de l'appareil en kg

D: Charge supplémentaire possible en kg avec le kit de charge lourde

A	B	C	D
1500-1750	22	22	B+5 / C+5
720-1400	19	19	
A1	15	19	
A2	15	19	