

## iQ500, Congélateur intégrable, 122.1 x 55.8 cm, Charnières pantographes softClose GI41NACE0



### Congélateur avec contrôle électronique de la température

- ✓ varioZone : les clayettes et les tiroirs sont complètement amovibles pour optimiser le rangement.
- ✓ Système softClose : la porte se referme automatiquement et en douceur à partir d'un angle de 20°.
- ✓ noFrost : la corvée de dégivrage, c'est terminé.
- ✓ La bigBox offre un très grand espace de rangement, pratique, afin de congeler des denrées de taille importante
- ✓ Contrôle électronique de la température : sélection précise et facile de la température souhaitée

### Équipement

#### Données techniques

Classe d'efficacité énergétique: ..... E  
 Consommation énergétique annuelle moyenne: ..... 206 kWh / an  
 Volume utile partie congélation: ..... 130 l  
 Niveau sonore: ..... 36 dB(A) re 1 pW  
 Classe de niveau sonore: ..... C  
 Thermomètre dans le congélateur: ..... Digital  
 Éclairage: ..... non  
 Type de congélateur: ..... Congélateur en haut - 2 portes  
 Design: ..... Encastrable  
 Porte habillable: ..... livré sans façade  
 Froid ventilé: ..... Réfrigérateur et congélateur  
 Hauteur: ..... 1221 mm  
 Largeur: ..... 558 mm  
 Profondeur: ..... 545 mm  
 Dimensions du produit emballé: ..... 1290 x 620 x 640 mm  
 Poids net: ..... 47.9 kg  
 Poids brut: ..... 51.1 kg  
 Puissance de raccordement: ..... 120 W  
 Intensité: ..... 10 A  
 Fréquence: ..... 50 Hz  
 Longueur du cordon électrique: ..... 230.0 cm  
 Charnière de porte: ..... Gauche réversible  
 Processus de dégivrage: ..... Automatic  
 Signal d'alarme / dysfonctionnement: ..... Visuel et sonore  
 Porte verrouillable: ..... non  
 Nombre de tiroirs/paniers: ..... 4  
 Nombre de compartiments de congélation intérieurs: ..... 1  
 Code EAN: ..... 4242003851678  
 Marque: ..... Siemens  
 Référence Commerciale: ..... GI41NACE0  
 Type de congélateur: ..... Congélateur en haut - 2 portes  
 Accessoires inclus: ..... 1 x bac à glaçons



#### Accessoires intégrés

1 x bac à glaçons

#### Accessoires en option

KF40ZAX0 :  
 KF40ZSX0    Porte en inox

## iQ500, Congélateur intégrable, 122.1 x 55.8 cm, Charnières pantographes softClose GI41NACE0

### Équipement

#### INFORMATIONS GENERALES

- Volume total : 130 l
- Classe d'efficacité énergétique E sur une échelle allant de A à G
- Consommation énergétique : 206 kWh/an
- Niveau sonore : 36 DB, classe d'efficacité sonore : C
- Fixation de porte à pantographe

#### Confort et sécurité

- noFrost
- Commande sensitive touchControl : régulation électronique avec affichage digital de la température
- freshSense : température constante par technologie de capteurs intelligents
- Alarme sonore de température, Alarme visuelle

#### CONGELATEUR

- Congélateur : Volume 130 l
- Super-congélation avec arrêt automatique
- Pouvoir de congélation : 10 kg en 24h
- 4 tiroirs de congélation transparents, dont 1 bigBox
- 1 compartiment à porte abattante
- varioZone - clayettes ou tiroirs extractibles pour plus de modularité
- Autonomie en cas de coupure électrique : 9 h

#### INFORMATIONS TECHNIQUES

- Encastrement H x L x P : 122.5 cm x 56 cm x 55 cm
- Dimensions (H x L x P) : 122.1 x 55.8 x 54.5 cm
- Classe climatique : SN-T
- Charnières à gauche, réversibles

#### Accessoires

- bac à glaçons

## iQ500, Congélateur intégrable, 122.1 x 55.8 cm, Charnières pantographes softClose GI41NACE0

### Cotes

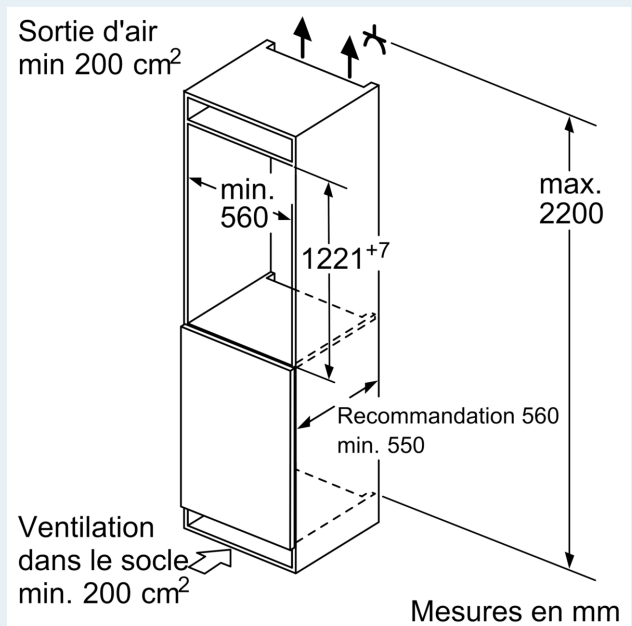
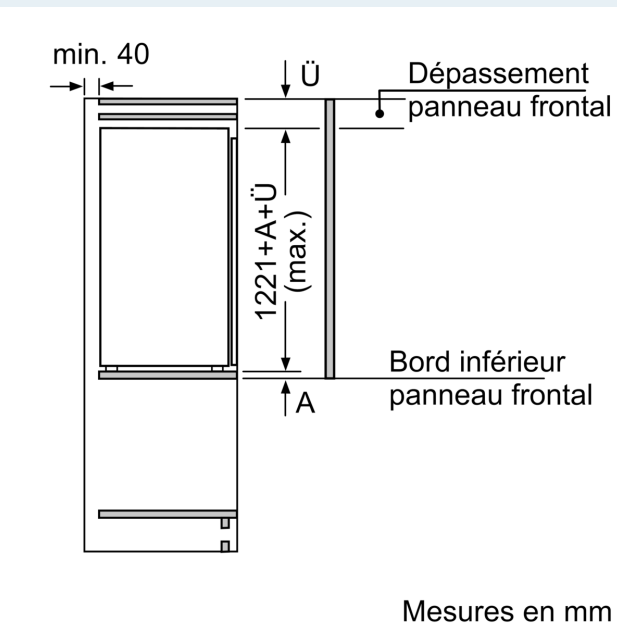


**Poids maximal admissible des façades de l'appareil**

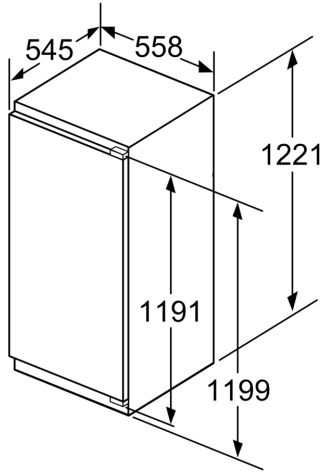
Les façades d'appareils montés qui dépassent le poids autorisé peuvent provoquer des dommages et entraîner un dysfonctionnement des charnières

$\Delta$  Poids  
 A: Hauteur de la porte de l'appareil, charnières comprises, en mm  
 B: Charnière non amortie, façade de l'appareil en kg  
 C: Charnière amortie, façade de l'appareil en kg  
 D: Charge supplémentaire possible en kg avec le kit de charge lourde

A	B	C	D
1500-1750	22	22	
720-1400	19	19	B+5 / C+5
A1	15	19	
A2	15	19	

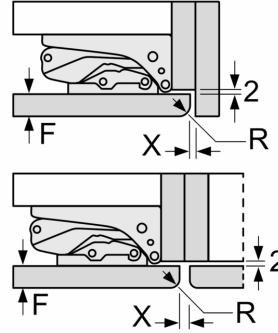


Cotes



Mesures en mm

Mesures en mm  
Recommandation de dimension d'espace libre pour charnière plate



F	R	X
16-19	0-3	2,5
20	0-1	3
	2-3	2,5
21	0-1	3
	2-3	2,5
22	0	4
	1	3,5
	2-3	3

Les dimensions d'espace libre recommandées dans le tableau doivent être respectées afin d'assurer une ouverture sans collision des portes de l'appareil, et d'éviter ainsi d'endommager les meubles de cuisine.