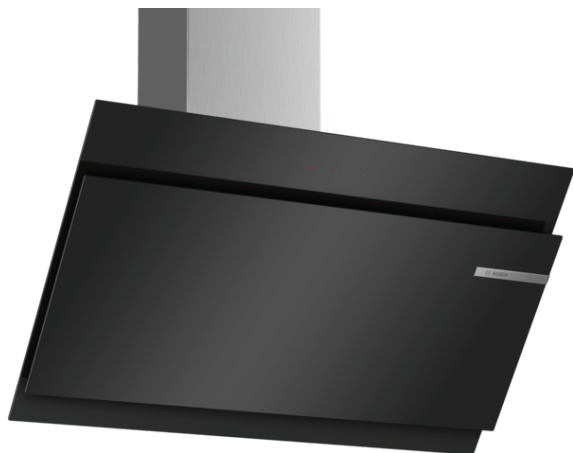




Série 6, Hotte murale, 90 cm, Noir avec finition en verre DWK98JM60


A+


Hotte inclinée : idéale pour garder un oeil sur vos poêles et casseroles.

- **Moteur EcoSilenceDrive** : moteur à induction haute performance.
- **Extrêmement silencieuse** : une performance maximale pour des nuisances sonores minimales.
- **Commande TouchControl** : sélection rapide des paramètres et de l'éclairage.
- **Vitesse intensive** : élimine efficacement et rapidement les odeurs.
- **Filtration des graisses** : filtre plus de 85% de la graisse présente dans l'air.

Données techniques

Typologie :	Chimney
Certificats de conformité :	CE, VDE
Longueur du cordon électrique (cm) :	130
Hauteur du produit, sans cheminée :	323
Ecart min. par rapp. foyer él. :	450
Ecart min. par rapp. foyer gaz :	600
Poids net (kg) :	24,117
Type de commandes :	Electronique
Débit maximum d'aspiration d'air en évacuation :	468
Débit de l'aspiration en Recyclage d'air position turbo :	587.0
Débit maximum d'aspiration en recyclage d'air :	425
Débit Aspiration d'air en évacuation position turbo :	828
Nombre de lampes :	2
Niveau sonore (dB(A) re 1 pW) :	55
Diamètre du réducteur d'évacuation d'air :	120 / 150
Matériau du filtre à graisses :	Washable aluminium
Code EAN :	4242002946870
Puissance de raccordement (W) :	163
Intensité (A) :	10
Tension (V) :	220-240
Fréquence (Hz) :	50; 60
Type de prise :	Fiche cont.terre/Gard.fil ter.
Type de montage :	Wall-mounted

Accessoires en option

DWZ0AK0A0 : FILTRE A CHARBON ACTIF
 DWZ0AK0T0 : KIT DE RECYCLAGE INSTAL SS CHEMIN
 DWZ0AK0U0 : KIT DE RECYCLAGE
 DWZ1AX5C6 :
 DZZ0XX0P0 : FILTRE A CHARBON REGENERANT
 DZZ1XX1B6 :





Série 6, Hotte murale, 90 cm, Noir avec finition en verre DWK98JM60

Hotte inclinée : idéale pour garder un oeil sur vos poêles et casseroles.

Design :

- Hotte inclinée

Puissance :

- En mode évacuation, recyclage
- 1 moteur
- Moteur EcoSilence Drive : moteur induction à basse consommation
- Touches 4 vitesses d'aspiration dont 1 intensive
- Niveau sonore (min/max) en fonctionnement normal : 45/55 dB
- Débit d'air en évacuation selon la norme DIN/EN 61591
fonctionnement normal : 467 m³/h position intensive : 828 m³/h

Confort/Sécurité :

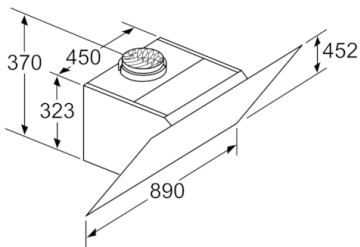
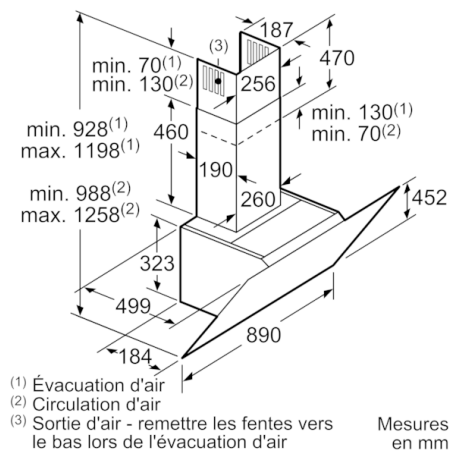
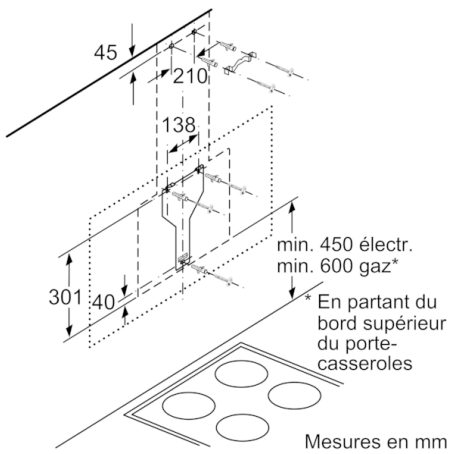
- Commande touchControl
- Aspiration périmétrale
- Positions intensives avec retour automatique au bout de 6 minutes
- Eclairage LED 2 x 3 W
- 2 filtres à graisse métallique lavable au lave-vaisselle
- En mode recyclage, installation sans cheminée possible

Données techniques :

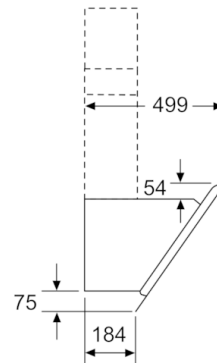
- Classe d'efficacité énergétique A+* sur une échelle allant de A+++ à D
- Consommation énergétique moyenne : 28.5 kWh/an*
- Classe d'efficacité ventilateur : A*
- Classe d'efficacité éclairage : A*
- Classe d'efficacité filtre à graisse : B*
- Câble de raccordement 1.3 m
- Puissance de raccordement 163 W
- Intensité lumineuse : 238 lux
- Température de couleur : 3500 K



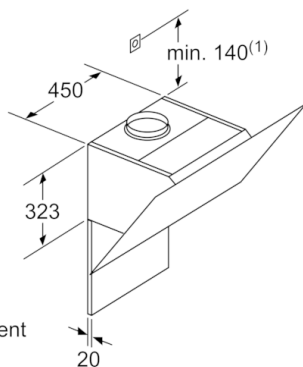
Série 6, Hotte murale, 90 cm, Noir avec finition en verre DWK98JM60



Appareil en mode circulation d'air sans canal
set circulation d'air requis Mesures en mm



Mesures en mm



(1) Emplacement de la prise

Respecter l'épaisseur maximale de la paroi arrière.

Mesures en mm

