



**Série 4, Hotte télescopique, 60 cm,
Argent métallisé
DFS067A50**



**La hotte-tiroir : disparaît presque
entièrement dans l'armoire du haut pour
une cuisine aux lignes épurées.**

- **Moteur EcoSilenceDrive** : moteur à induction haute performance.
- **Extrêmement silencieuse** : une performance maximale pour des nuisances sonores minimales.
- **Filtration des graisses** : filtre plus de 85% de la graisse présente dans l'air.
- **Vitesse intensive** : élimine efficacement et rapidement les odeurs.
- Installation possible en évacuation pour vous assurer une qualité d'air optimale dans votre cuisine.

Données techniques

Typologie :	Extraction
Certificats de conformité :	CE, VDE
Longueur du cordon électrique (cm) :	175
Niche d'encastrement (mm) :	385mm x 524.0mm x 290mm
Ecart min. par rapp. foyer él. :	430
Ecart min. par rapp. foyer gaz :	650
Poids net (kg) :	11,316
Type de commandes :	Electronique
Débit maximum d'aspiration d'air en évacuation :	391
Débit de l'aspiration en Recyclage d'air position turbo :	488.0
Débit maximum d'aspiration en recyclage d'air :	303
Débit Aspiration d'air en évacuation position turbo :	739
Nombre de lampes :	2
Niveau sonore (dB(A) re 1 pW) :	54
Diamètre du réducteur d'évacuation d'air :	150 / 120
Matériau du filtre à graisses :	Washable aluminium
Code EAN :	4242002878140
Puissance de raccordement (W) :	146
Intensité (A) :	10
Tension (V) :	220-240
Fréquence (Hz) :	60; 50
Type de prise :	Fiche cont.terre/Gard.fil ter.
Type de montage :	Encastrable

Accessoires en option

- DSZ4561 : FILTRE A CHARBON ACTIF
 DSZ4565 : KIT DE RECYCLAGE
 DSZ4660 : CADRE D'ABAISSMENT
 DWZ1IX1B6 : FILTRE A CHARBON CLEANAIR PLUS
 DWZ1IX1C6 : MODULE DE RECYCLAGE CLEANAIR PLUS





Série 4, Hotte télescopique, 60 cm, Argent métallisé DFS067A50

La hotte-tiroir : disparaît presque entièrement dans l'armoire du haut pour une cuisine aux lignes épurées.

Puissance :

- En mode évacuation, recyclage
- 2 moteurs
- Moteur EcoSilence Drive : moteur induction à basse consommation
- Touches, 4 vitesses d'aspiration dont 1 intensive
- Niveau sonore (min/max) en fonctionnement normal : 41/54 dB
- Débit d'air en évacuation selon la norme DIN/EN 61591
fonctionnement normal : 391 m³/h
position intensive : 739 m³/h

Confort/Sécurité :

- Positions intensives avec retour automatique au bout de 6 minutes
- Eclairage LED : 2 x Eclairage LED
- 2 filtres à graisse métallique lavable au lave-vaisselle

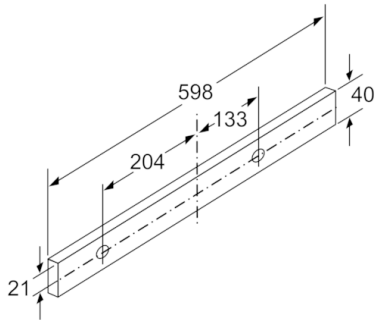
Données techniques :

- Classe d'efficacité énergétique B* sur une échelle allant de A+ ++ à D
- Consommation énergétique moyenne : 38.8 kWh/an*
- Classe d'efficacité ventilateur : A*
- Classe d'efficacité éclairage : A*
- Classe d'efficacité filtre à graisse : B*
- Câble de raccordement 1.75 m
- Puissance de raccordement 146 W
- Intensité lumineuse : 740 lux
- Température de couleur : 3500 K

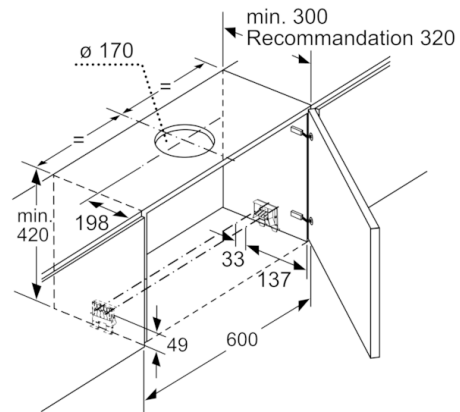
Design :



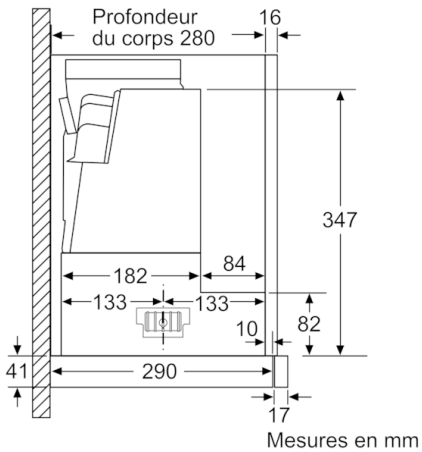
Série 4, Hotte télescopique, 60 cm, Argent métallisé DFS067A50



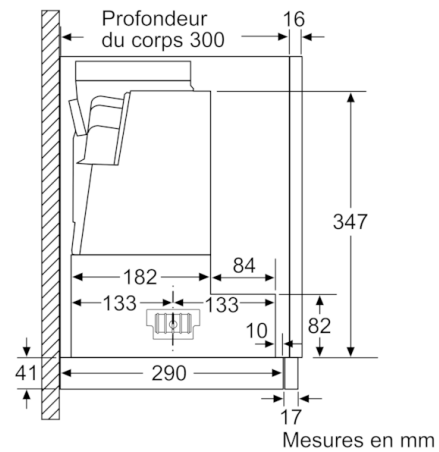
Mesures en mm



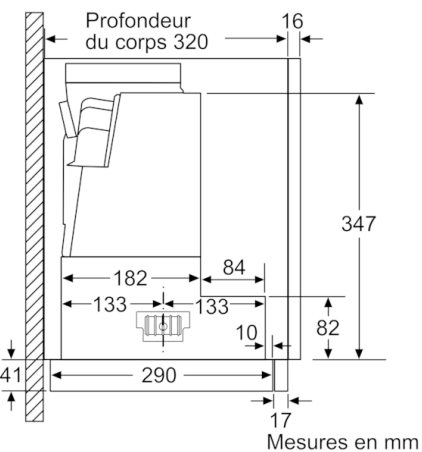
Mesures en mm



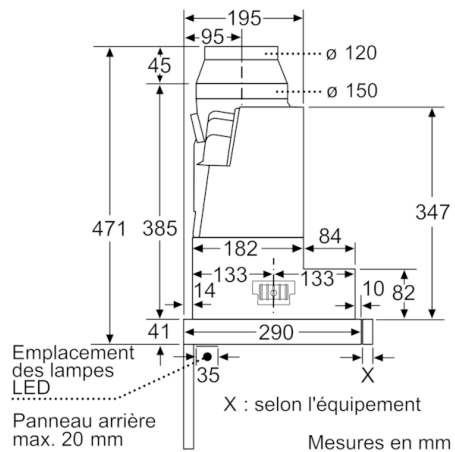
Mesures en mm



Mesures en mm



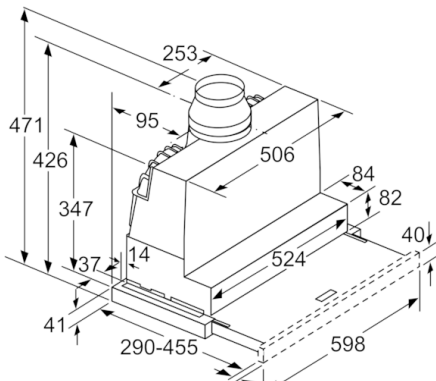
Mesures en mm



Mesures en mm



Série 4, Hotte télescopique, 60 cm, Argent métallisé
DFS067A50



Réglage de la profondeur du tiroir-filtre possible jusqu'à 29 mm
Mesures en mm